

Основные особенности

- Напряжение питания 3,15...5,25 В;
- Коэффициент усиления:
10, 20, 40, 80, 100, 120 В/В;
- Напряжение смещение нуля не более 0,2 мВ;
- Полоса пропускания при усилении 10 В/В:
045A-031(6A) – 0,3 МГц;
045A-031(6Б) – 0,6 МГц;
045A-031(6B) – 1,0 МГц;
- Скорость нарастания выходного напряжения:
045A-031(6A) – 1,0 В/мкс;
045A-031(6Б) – 3,0 В/мкс;
045A-031(6B) – 6,0 В/мкс;
- Технология изготовления КМОП КНИ;
- Температурный диапазон
от –60°С до +125°С;
- Стойкость к СВВФ.

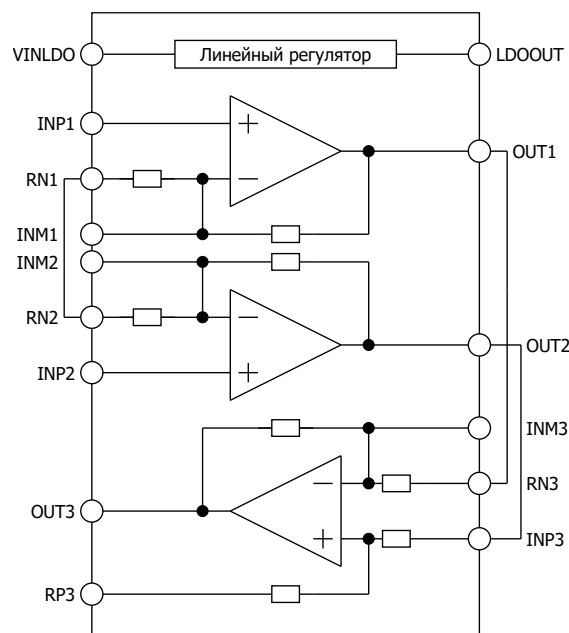


Рисунок 1. Структурная схема

Общее описание

Микросхема 5400TP045A-031 (6A) (6Б) (6B) является запрограммированной версией микросхемы 5400TP045A-031 (ПАМС) и представляет собой электрометрический усилитель со встроенным линейным регулятором напряжения. ИМС предназначена для прецизионного усиления сигналов датчиков в условиях повышенных помех по питанию. Микросхема выполнена на базе радиационно-стойкого аналого-цифрового БМК 5400TP04 по технологии КНИ.

Диапазон напряжения питания 3,15 – 5,25 В. Питание каждого блока может обеспечиваться как с помощью встроенного линейного регулятора, так и от внешних источников питания. Коэффициент усиления настраивается на этапе производства и может быть выбран из диапазона 10 В/В; 20 В/В; 40 В/В; 80 В/В; 100 В/В; 120 В/В. Возможна установка иных параметров коэффициента усиления по предварительному заказу.

Микросхема выполнена в 28-ми выводном металлокерамическом корпусе МК 5123.28-1.01.

Электрические параметры микросхемы

Таблица 1. Электрические характеристики (температурный диапазон от -60°C до $+125^{\circ}\text{C}$)

Параметр, единица измерения	Норма параметра		
	не менее	типовое	не более
Напряжение питания (VDDPR, VDD1-VDD3), В	3,15	5,0	5,25
Электрометрический усилитель			
Диапазон входного напряжения (INP1, INP2), В	0		VDD
Диапазон выходного напряжения (OUT), В	0,2		VDD-0,2
Ток покоя, мА		4,0 ⁽¹⁾ 10 ⁽²⁾ 28 ⁽³⁾	
Максимальный выходной ток, мА	20		
Напряжение смещения нуля, мВ		1,0	7,0
Диапазон коэффициента усиления, В/В	1		120
Полоса пропускания, МГц при усилении 10 В/В		0,3 ⁽¹⁾ 0,6 ⁽²⁾ 1,0 ⁽³⁾	
Скорость нарастания выходного сигнала, В/мкс		1,0 ⁽¹⁾ 3,0 ⁽²⁾ 6,0 ⁽³⁾	
Линейный регулятор			
Диапазон входных напряжений (VINLDO), В	4,0		5,5
Диапазон выходного напряжения (LDOOUT), В	1,8		5,0
Максимальный выходной ток, мА	50		
Ток покоя, мА		0,5	2,0
Примечание: 1) Характеристики микросхемы 5400TP045A-031(6А) 2) Характеристики микросхемы 5400TP045A-031(6Б) 3) Характеристики микросхемы 5400TP045A-031(6В) Электрические характеристики указаны без воздействий СВВФ.			

Электростатическая защита

Микросхема имеет встроенную защиту от электростатического разряда до 1000 В по модели человеческого тела. Требуется мер предосторожности.

Предельно-допустимые и предельные режимы эксплуатации

Таблица 2. Предельно-допустимые и предельные режимы эксплуатации

Параметр, единица измерения	Предельно-допустимый режим		Предельный режим	
	не менее	не более	не менее	не более
Напряжение питания (VDDPR, VDD1-VDD3), В	3,15	5,25	-0,3	5,7
Входное напряжение (INP1, INP2), В	-0,1	VDD+0,1	-0,3	5,7
Входное напряжение линейного регулятора (VINLDO), В	4,0	5,5	-0,3	5,7
Выходной ток линейного регулятора, мА		50		80
Температура эксплуатации, $^{\circ}\text{C}$	-60	+125	-60	+150

Конфигурация и функциональное описание выводов

Таблица 3. Функциональное описание выводов

№ вывода	Наименование вывода	Назначение вывода
3	VDDPR	Вывод положительного напряжения питания (5,0 В)
4	VSSPR	Общий вывод положительного напряжения питания
6	RN1	Коммутационный вывод
7	VDD1	Вывод положительного напряжения питания (5,0 В)
8	OUT1	Коммутационный вывод
9	VSS1	Общий вывод
10	INM1	Вывод для подключения шунтирующего конденсатора в цепи обратной связи
11	INP1	Инвертирующий вход усилителя
12	INP3	Коммутационный вывод
13	INM3	Вывод для подключения шунтирующего конденсатора в цепи обратной связи
14	VSS3	Общий вывод
15	OUT3	Выход усилителя
16	VDD3	Вывод положительного напряжения питания (5,0 В)
17	RN3	Коммутационный вывод
18	RP3	Вывод для подачи опорного уровня входного сигнала
19	INP2	Неинвертирующий вход усилителя
20	INM2	Вывод для подключения шунтирующего конденсатора в цепи обратной связи
21	VSS2	Общий вывод
22	OUT2	Коммутационный вывод
23	VDD2	Вывод положительного напряжения питания (5,0 В)
24	RN2	Коммутационный вывод
26	LDOOUT	Выход линейного регулятора
27	VINLDO	Вход внешнего положительного напряжения питания
1, 2, 5, 25, 28	–	Выводы не используются в данной конфигурации

Схема применения

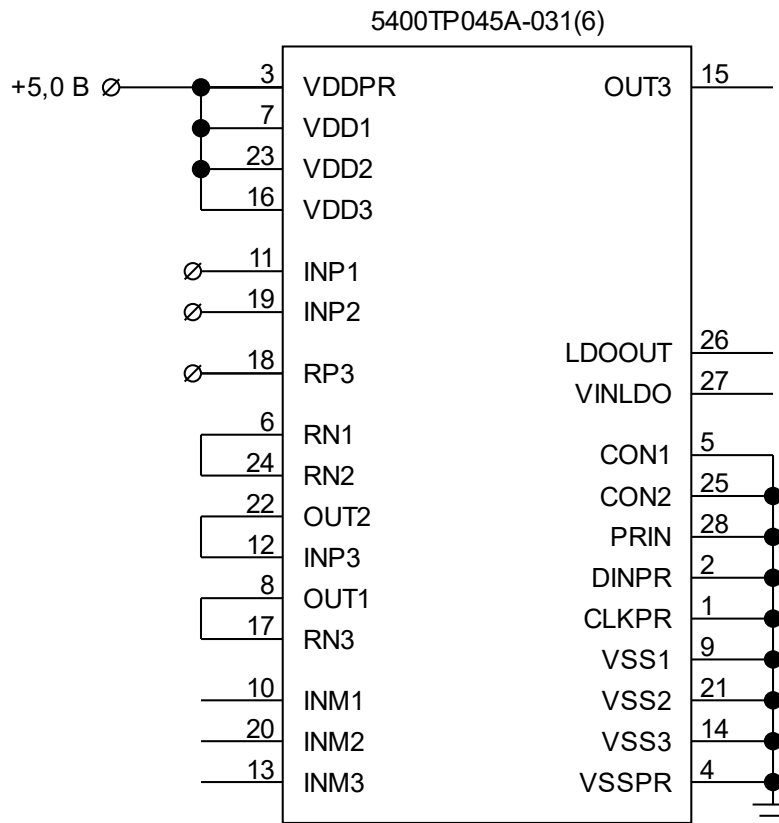


Рисунок 2. Рекомендуемая схема применения (11,19 – входы, 18 – опорный уровень, 15 – выход)

Габаритный чертёж

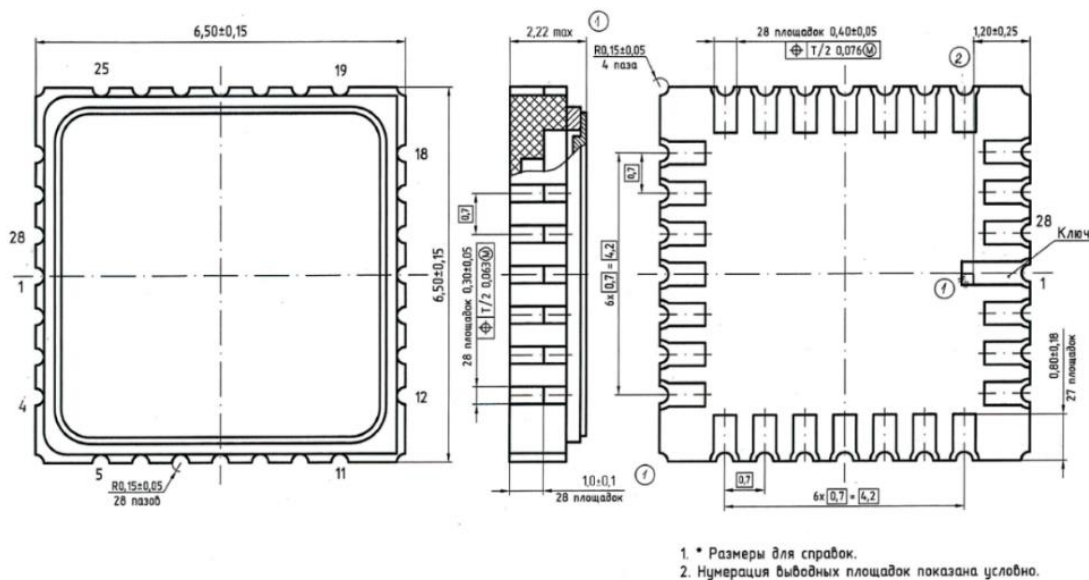


Рисунок 3. Габаритный чертёж корпуса МК 5123.28-1.01 (размеры в мм)