

Основные особенности

- Коэффициент усиления 90 дБ
- Уровень синфазной составляющей входного сигнала от 0 В до VDD В
- Размах выходного напряжения от 0,5 В до VDD–0,5 В
- Напряжение смещения нуля не более 1,0 мВ
- Скорость нарастания выходного сигнала не менее 2 В/мкс
- Диапазон напряжения питания от 3,3 В до 5,0 В
- Ток потребления (пара ОУ) 1 мА
- Температурный диапазон от -60 до +85 °С

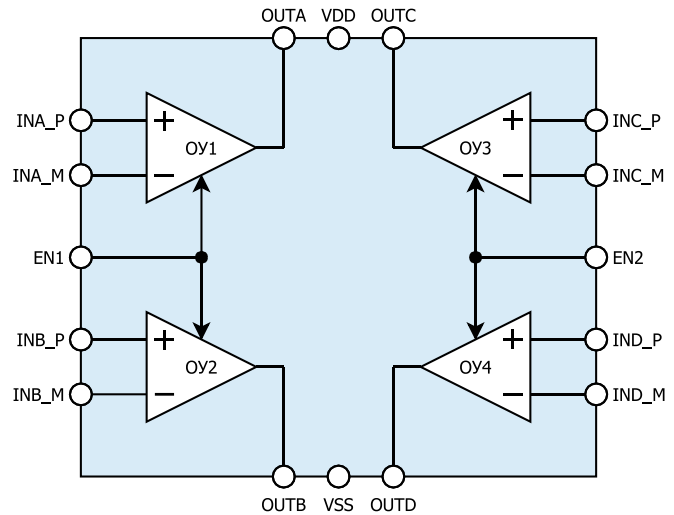


Рисунок 1. Структурная схема

Общее описание

Микросхема K1393YA01Y – счетверенный ОУ общего применения.

В микросхеме реализовано два сигнала включения (EN1 и EN2), что позволяет задействовать только необходимое количество ОУ (2 или 4).

Микросхема выполнена в 16-ми выводном металлополимерном корпусе QFN16.

Электрические параметры микросхемы

Таблица 1. Электрические характеристики

Параметр, единица измерения	Норма параметра			Температура среды, °С
	не менее	типовое	не более	
Ток покоя (пара ОУ), мА		1,0	2,0	-60 ... +85
Коэффициент усиления, дБ	80 70	90		+25 -60 ... +85
Напряжение смещения нуля ОУ, мВ	-1,0 -2,0		1,0 2,0	+25 -60 ... +85
Скорость нарастания выходного сигнала, В/мкс	2,0			-60 ... +85

Электростатическая защита

Микросхема имеет встроенную защиту от электростатического разряда до 1000 В по модели человеческого тела. Требуется мер предосторожности.

Предельно-допустимые и предельные режимы эксплуатации

Таблица 2. Предельно-допустимые и предельные режимы эксплуатации

Параметр, единица измерения	Предельно-допустимый режим		Предельный режим	
	не менее	не более	не менее	не более
Напряжение питания VDD, В	3,0	5,5	-0,1	5,6
Входное напряжение ОУ (INA_P, INA_M, INB_P, INB_M, INC_P, INC_M, IND_P, IND_M), В	0	VDD	-0,1	5,6
Нагрузочная способность (OUTA, OUTB, OUTC, OUTD), мА	–	5,0	–	10
Напряжение высокого уровня входных цифровых сигналов (EN1, EN2)	VDD-0,4 ⁽¹⁾	VDD	-0,1	5,6
Напряжение низкого уровня входных цифровых сигналов (EN1, EN2)	0	0,4	-0,1	5,6
Температура эксплуатации, °С	-60	+85	-60	+125
Примечание: 1) не менее 2,6 В				

Обращаем внимание, документация носит ознакомительный характер.

При разработке аппаратуры необходимо руководствоваться КД: технические условия КФЦС.431000.001ТУ, спецификация КФЦС.431130.001.01СП.

Конфигурация и функциональное описание выводов

Таблица 3. Функциональное описание выводов

№ вывода	Тип вывода	Наименование вывода	Назначение вывода
1	PWR	VSS	Вывод отрицательного напряжения питания
2	AI	INA_P	Неинвертирующий вход ОУ1
3	AI	INA_M	Инвертирующий вход ОУ1
4	АО	OUTA	Выход ОУ1
5	DI	EN1	Вход для подачи сигнала разрешения работы ОУ1 и ОУ2
6	AI	INB_P	Неинвертирующий вход ОУ2
7	AI	INB_M	Инвертирующий вход ОУ2
8	АО	OUTB	Выход ОУ2
9	PWR	VDD	Вывод положительного напряжения питания
10	AI	INC_P	Неинвертирующий вход ОУ3
11	AI	INC_M	Инвертирующий вход ОУ3
12	АО	OUTC	Выход ОУ3
13	DI	EN2	Вход для подачи сигнала разрешения работы ОУ3 и ОУ4
14	AI	IND_P	Неинвертирующий вход ОУ4
15	AI	IND_M	Инвертирующий вход ОУ4
16	АО	OUTD	Выход ОУ4

Примечание:
 AI – аналоговый вход;
 АО – аналоговый выход;
 DI – цифровой вход;
 PWR – вывод напряжения питания.

Типовые характеристики

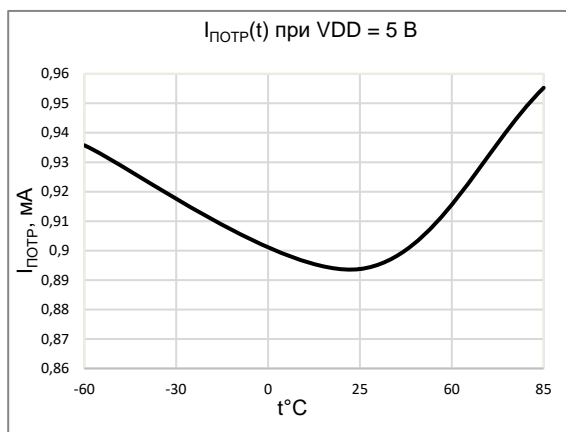


Рисунок 2. Зависимость тока потребления пары ОУ от температуры при VDD = 5,0 В

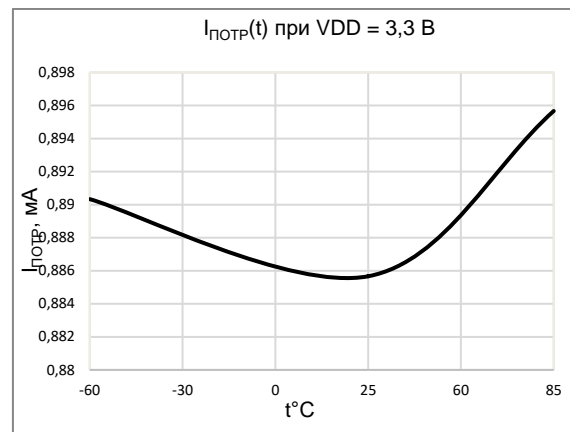


Рисунок 3. Зависимость тока потребления пары ОУ от температуры при VDD = 3,3 В

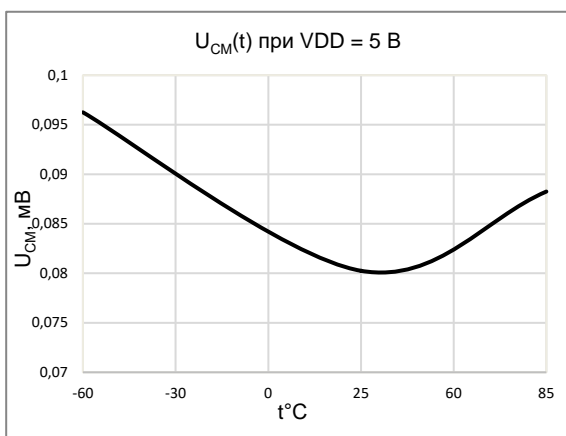


Рисунок 4. Зависимость напряжения смещения от температуры при VDD = 5,0 В

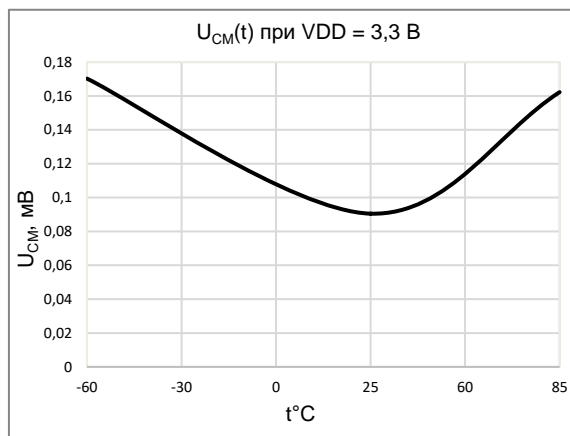


Рисунок 5. Зависимость напряжения смещения от температуры при VDD = 3,3 В

Рекомендуемая схема применения

Таблица 4. Таблица внешних компонентов

Компонент	Номинал
C1	100 нФ ... 10 мкФ

Конденсаторы либо высокочастотные керамические, либо сдвоенные. В случае сдвоенных конденсаторов, один из них обязательно должен быть высокочастотный керамический емкостью не менее 10 нФ. Шунтирующие конденсаторы должны располагаться на плате в непосредственной близости к соответствующим выводам микросхемы.

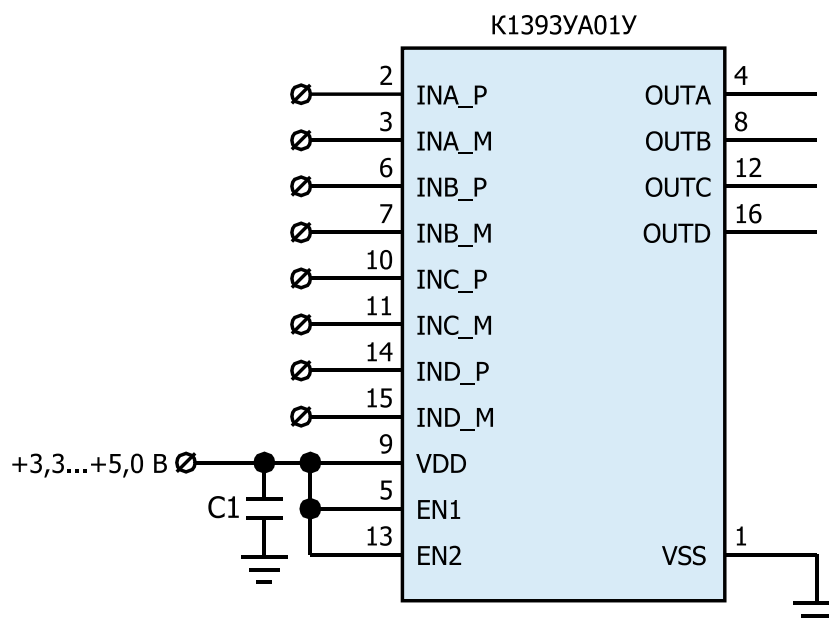


Рисунок 6. Рекомендуемая схема применения при двух включенных парах ОУ

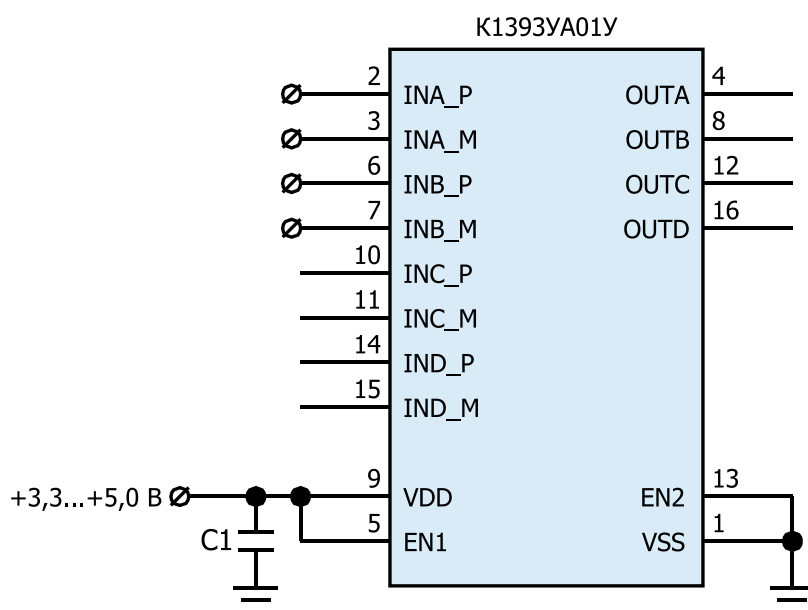


Рисунок 7. Рекомендуемая схема применения при одной включенной паре ОУ

