

Основные особенности

- Диапазон положительного напряжения питания $VDDA = +9,0...+15$ В;
- Диапазон отрицательного напряжения питания $VSSA = -15...-9,0$ В;
- Коммутируемое напряжение от $VSSA+3,0$ В до $VDDA-1,0$ В;
- Коммутируемый ток не более 2,0 мА;
- Сопротивление открытого ключа 280 Ом;
- Время включения 360 нс;
- Ток утечки закрытого ключа 10 нА;
- Функция «холодный резерв»;
- Технология изготовления КМОП КНИ;
- Температурный диапазон от -60°C до $+125^{\circ}\text{C}$;
- Стойкость к СВВФ.

Блок схема

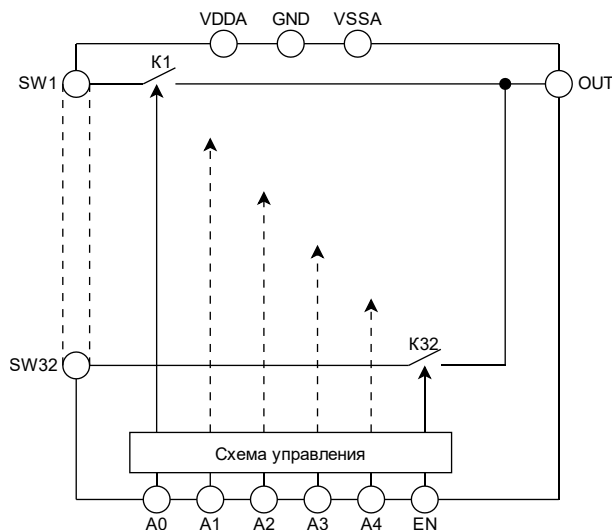


Рисунок 1. Структурная схема



ГГ – год выпуска
 НН – неделя
 выпуска

 Рисунок 2. Внешний вид
 микросхемы 5400TP055-017

Общее описание

Микросхема 5400TP055-017 является высоковольтным 32-х канальным аналоговым коммутатором с дешифратором для коммутации напряжений от -15 В до $+15$ В. Микросхема выполнена на базе радиационно-стойкого аналого-цифрового БМК 5400TP055 по технологии КНИ.

Микросхема осуществляет коммутацию одного из 32 входов на общий выход в соответствии с управляющими сигналами A4, A3, A2, A1, A0.

В микросхеме реализована функция «разрешения»: при $EN = «0»$ все ключи закрыты вне зависимости от состояния управляющих выводов A4, A3, A2, A1, A0.

В микросхеме реализована функция «холодный резерв»: при подключении резервные элементы не несут нагрузки и не влияют на работу основных компонентов.

Микросхема поставляется в 48-ми выводном металлокерамическом корпусе 5142.48-А.

Электрические параметры микросхемы

Таблица 1. Электрические характеристики (температурный диапазон от – 60 до +125°С)

Параметр, единица измерения	Норма параметра		
	не менее	типовое	не более
Положительное напряжение питания VDDA, В	+8,1	15	+16,5
Отрицательное напряжение питания VSSA, В	–16,5	–15	–8,1
Напряжение низкого уровня управляющих сигналов (EN, A4, A3, A2, A1, A0), В	0		0,8
Напряжение высокого уровня управляющих сигналов (EN, A4, A3, A2, A1, A0), В	2,2		VDDA
Коммутируемое напряжение, В	VSSA+3,0		VDDA–1,0
Сопротивление ключа в открытом состоянии, Ом	200	280	400
Время включения, нс	340	360	450
Ток утечки аналогового входа, нА	4,4	4,4	9,0
Ток утечки аналогового выхода, нА	7,4	7,5	16
Входной ток сигналов управления (выводы EN, A4, A3, A2, A1, A0), нА	2,0	4,0	6,0
Ток потребления положительного источника, мА	0,9	1,2	1,4
Ток потребления отрицательного источника, мА	0,4	0,5	0,6

Электростатическая защита

Микросхема имеет встроенную защиту от электростатического разряда до 2000 В по модели человеческого тела. Требуется мер предосторожности.

Предельно-допустимые и предельные режимы эксплуатации

Таблица 2. Предельно-допустимые и предельные режимы эксплуатации микросхем

Параметр, единица измерения	Предельно-допустимый режим		Предельный режим	
	не менее	не более	не менее	не более
Напряжение положительного питания VDDA, В	8,1	16,5	–0,3	17,5
Напряжение отрицательного питания VSSA, В	–16,5	–8,1	–17,5	0,3
Входное напряжение управляющих цифровых сигналов (A0, A1, A2, A3, A4, EN), В	0	VDDA	–0,3	VDDA
Коммутируемое напряжение, В	VSSA+3,0	VDDA–1,0	VSSA	VDDA
Коммутируемый ток, мА		2,0		4,0
Температура эксплуатации, °С	–60	+125	–60	+150

Конфигурация и функциональное описание выводов

Таблица 3. Функциональное описание выводов

№ вывода	Наименование вывода	Назначение вывода
1	SW26	Аналоговый вход 26
2	SW25	Аналоговый вход 25
3	SW24	Аналоговый вход 24
4	SW23	Аналоговый вход 23
5	SW22	Аналоговый вход 22
6	SW21	Аналоговый вход 21
7, 17, 30, 39, 41, 42	NC	Вывод не используется
8	SW20	Аналоговый вход 20
9	SW19	Аналоговый вход 19
10	SW18	Аналоговый вход 18
11	SW17	Аналоговый вход 17
12	OUT	Аналоговый выход
13	SW16	Аналоговый вход 16
14	SW15	Аналоговый вход 15
15	SW14	Аналоговый вход 14
16	SW13	Аналоговый вход 13
18	SW12	Аналоговый вход 12
19	SW11	Аналоговый вход 11
20	SW10	Аналоговый вход 10
21	SW9	Аналоговый вход 9
22	SW8	Аналоговый вход 8
23	SW7	Аналоговый вход 7
24	SW6	Аналоговый вход 6
25	SW5	Аналоговый вход 5
26	SW4	Аналоговый вход 4
27	SW3	Аналоговый вход 3
28	SW2	Аналоговый вход 2
29	SW1	Аналоговый вход 1
31	A0	Управляющий вход 0
32	A1	Управляющий вход 1
33	A2	Управляющий вход 2
34	A3	Управляющий вход 3
35	A4	Управляющий вход 4
36	EN	Вход «разрешение»
37	GND	Общий вывод
38	VDDA	Вывод положительного напряжения питания
40	VSSA	Вывод отрицательного напряжения питания
43	SW32	Аналоговый вход 32

44	SW31	Аналоговый вход 31
45	SW30	Аналоговый вход 30
46	SW29	Аналоговый вход 29
47	SW28	Аналоговый вход 28
48	SW27	Аналоговый вход 27

Рекомендуемая схема применения

Таблица 4. Таблица внешних компонентов

Компонент	Номинал
R1	10 кОм

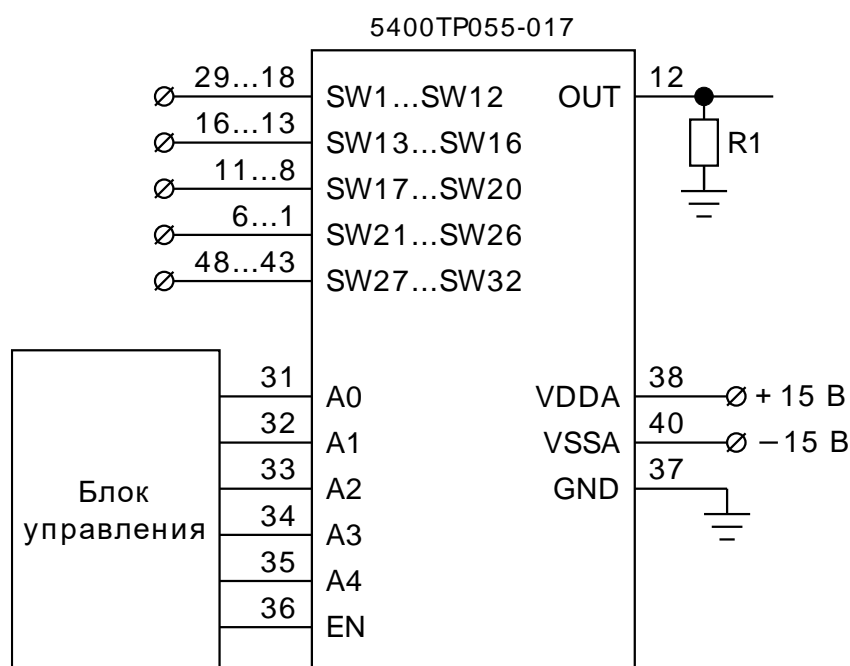


Рисунок 3. Рекомендуемая схема применения

Описание функционирования микросхемы

Микросхема 5400TP055-017 – высоковольтный 32-х канальный аналоговый мультиплексор с дешифратором.

Диапазон положительного напряжения питания VDDA от +9,0 В до +15 В.

Диапазон отрицательного напряжения питания VSSA от –15 В до –9,0 В.

Диапазон коммутируемого напряжения от VSSA + 3,0 В до VDDA – 1,0 В.

В микросхеме реализована функция «холодный резерв»: при подключении резервные элементы не несут нагрузки и не влияют на работу основных компонентов.

Выбор канала осуществляется с помощью управляющих сигналов A4, A3, A2, A1, A0.

В микросхеме реализована функция «разрешения»: при EN = «0» все ключи закрыты вне зависимости от состояния управляющих выводов A4, A3, A2, A1, A0, выход микросхемы через внешний резистор R1 «подтягивается» к GND.

Таблица 5. Таблица истинности микросхемы

A4	A3	A2	A1	A0	EN	Состояние ключа
X	X	X	X	X	0	Все закрыты
0	0	0	0	0	1	SW1 открыт
0	0	0	0	1	1	SW2 открыт
0	0	0	1	0	1	SW3 открыт
0	0	0	1	1	1	SW4 открыт
0	0	1	0	0	1	SW5 открыт
0	0	1	0	1	1	SW6 открыт
0	0	1	1	0	1	SW7 открыт
0	0	1	1	1	1	SW8 открыт
0	1	0	0	0	1	SW9 открыт
0	1	0	0	1	1	SW10 открыт
0	1	0	1	0	1	SW11 открыт
0	1	0	1	1	1	SW12 открыт
0	1	1	0	0	1	SW13 открыт
0	1	1	0	1	1	SW14 открыт
0	1	1	1	0	1	SW15 открыт
0	1	1	1	1	1	SW16 открыт
1	0	0	0	0	1	SW17 открыт
1	0	0	0	1	1	SW18 открыт
1	0	0	1	0	1	SW19 открыт
1	0	0	1	1	1	SW20 открыт
1	0	1	0	0	1	SW21 открыт
1	0	1	0	1	1	SW22 открыт
1	0	1	1	0	1	SW23 открыт
1	0	1	1	1	1	SW24 открыт
1	1	0	0	0	1	SW25 открыт
1	1	0	0	1	1	SW26 открыт
1	1	0	1	0	1	SW27 открыт
1	1	0	1	1	1	SW28 открыт
1	1	1	0	0	1	SW29 открыт
1	1	1	0	1	1	SW30 открыт
1	1	1	1	0	1	SW31 открыт
1	1	1	1	1	1	SW32 открыт

Примечание:
1 – высокий уровень сигнала;
0 – низкий уровень сигнала;
X – любой уровень сигнала.

Габаритный чертеж

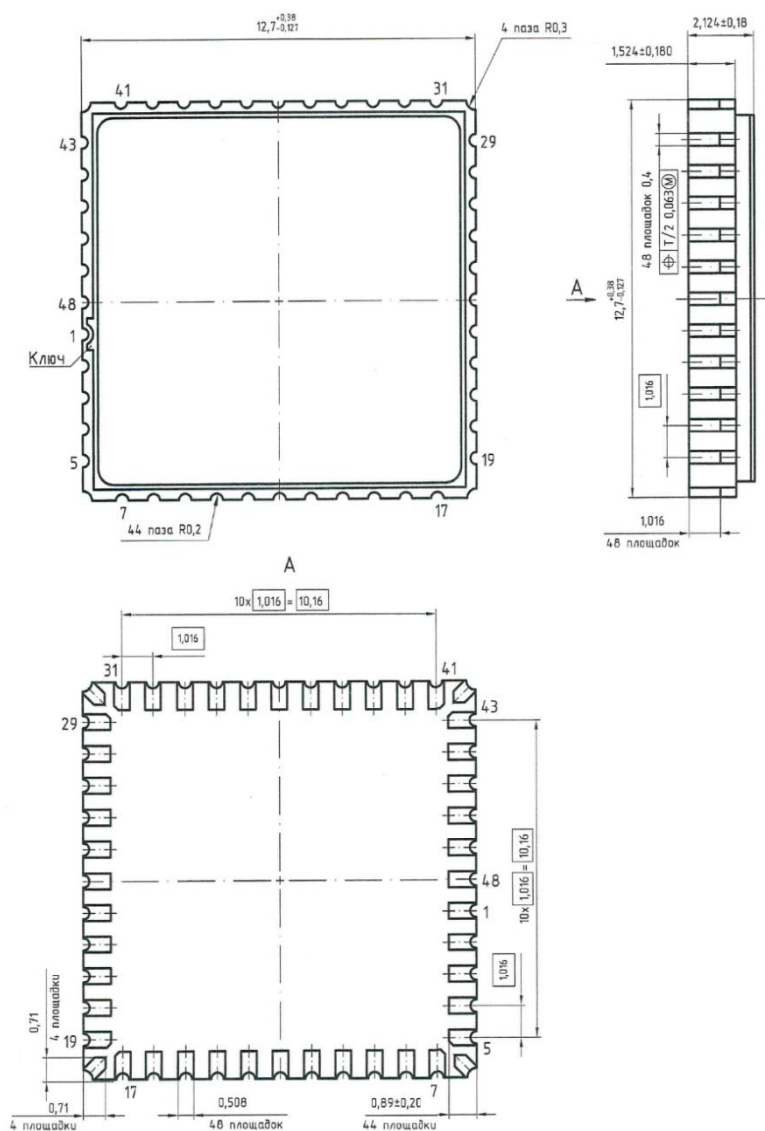


Рисунок 4. Габаритный чертеж корпуса 5142.48-A (размеры в мм)

Информация для заказа

Обозначение	Маркировка	Корпус	Температурный диапазон
5400TP055-017 АЕНВ.431260.364ТУ карта заказа КФЦС.431260.004-017Д16	5400TP055-017	5142.48-A	- 60 ...+125°C
К5400TP055-017 АДКБ.431260.342ТУ	К5400TP055-017	5142.48-A	- 60 ...+125°C

Микросхемы категории качества «ВП» маркируются ромбом.

Микросхемы категории качества «ОТК» маркируются буквой «К».

