

Основные особенности

- Диапазон положительного напряжения питания $VDDA = 8,1 \dots 15$ В;
- Диапазон отрицательного напряжения питания $VSSA = -15 \dots -8,1$ В;
- Сопротивление открытого ключа 120 Ом;
- Время открытия ключа 300 нс;
- Время закрытия ключа 500 нс;
- Коммутируемое напряжение от $VSSA+1,5$ В до $VDDA-1,5$ В;
- Технология изготовления КМОП КНИ;
- Температурный диапазон от -60°C до $+125^\circ\text{C}$;
- Стойкость к СВВФ.

Блок схема

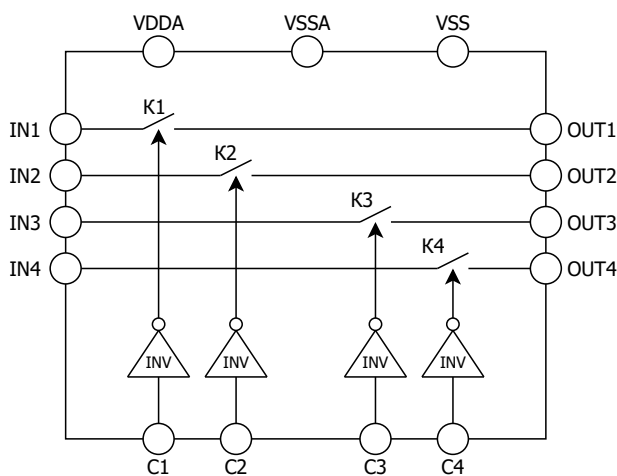


Рисунок 1. Структурная схема

Общее описание

Микросхема 5400TP055A-008(6) является запрограммированной версией микросхемы 5400TP055A-008 (ПИКЛ) и представляет собой 4-х канальный аналоговый ключ с инверсной схемой управления. Микросхема выполнена на базе радиационно-стойкого аналого-цифрового БМК 5400TP055 по технологии КНИ.

Микросхема осуществляет коммутацию выводов в соответствии с управляющими сигналами C1, C2, C3, C4. Открытие ключа осуществляется низким уровнем управляющего сигнала. Диапазон коммутируемого напряжения от $VSSA+1,5$ В до $VDDA-1,5$ В.

Таблица 1. Таблица истинности

C1	C2	C3	C4	Состояние ключа
0	X	X	X	K1 открыт
1	X	X	X	K1 закрыт
X	0	X	X	K2 открыт
X	1	X	X	K2 закрыт
X	X	0	X	K3 открыт
X	X	1	X	K3 закрыт
X	X	X	0	K4 открыт
X	X	X	1	K4 закрыт

Примечание:

1 – высокий уровень сигнала; 0 – низкий уровень сигнала; X – любой уровень сигнала.

Микросхема является функциональным аналогом 1127КН5, 590КН5 (ф. Светлана-полупроводники)

Микросхема поставляется в 28-ми выводном металлокерамическом корпусе 5123.28-1.01.

Электрические параметры микросхемы

Таблица 2. Электрические характеристики (температурный диапазон от -60°C до $+125^{\circ}\text{C}$)

Параметр, единица измерения	Норма параметра		
	не менее	типичное	не более
Напряжение положительного питания VDDA, В	8,1	15	16,5
Напряжение отрицательного питания VSSA, В	-16,5	-15	-8,1
Напряжение низкого уровня управляющих сигналов С1–С4, В		0	0,4
Напряжение высокого уровня управляющих сигналов С1–С4, В	1,8		VDDA
Коммутируемое напряжение, В	VSSA+1,5		VDDA-1,5
Коммутируемый ток, мА			8,0
Ток утечки закрытого ключа, нА		6,0	
Ток потребления положительного питания, мА		5,0	
Ток потребления отрицательного питания, мА		3,0	
Время открытия ключа, нс		150	300
Время закрытия ключа, нс		370	500
Сопротивление открытого ключа, Ом			120
Примечание: Электрические характеристики указаны без воздействий СВВФ.			

Электростатическая защита

Микросхема имеет встроенную защиту от электростатического разряда до 500 В по модели человеческого тела. Требуется мер предосторожности.

Предельно-допустимые и предельные режимы эксплуатации

Таблица 3. Предельно-допустимые и предельные режимы эксплуатации

Параметр, единица измерения	Предельно-допустимый режим		Предельный режим	
	не менее	не более	не менее	не более
Напряжение положительного питания VDDA, В	+8,1	+16,5	–	+17
Напряжение отрицательного питания VSSA, В	-16,5	-8,1	-17	–
Коммутируемое напряжение, В	VSSA+1,5	VDDA-1,5	-17	+17
Диапазон входного напряжения управляющих сигналов, В	0	VDDA	-0,3	VDDA+0,3
Температура эксплуатации, $^{\circ}\text{C}$	-60	+125	-60	+150

Конфигурация и функциональное описание выводов

Таблица 4. Функциональное описание выводов

№ вывода	Наименование вывода	Назначение вывода
4	VSS	Общий вывод
6	IN1	Вход аналогового ключа 1
7	IN2	Вход аналогового ключа 2
8	IN3	Вход аналогового ключа 3
9	IN4	Вход аналогового ключа 4
10	C1	Вход цифрового управления 1
11	C2	Вход цифрового управления 2
12	C3	Вход цифрового управления 3
13	C4	Вход цифрового управления 4
14	OUT1	Выход аналогового ключа 1
15	OUT2	Выход аналогового ключа 2
16	OUT3	Выход аналогового ключа 3
17	OUT4	Выход аналогового ключа 4
18	VSSA	Отрицательное питание аналоговой части
19	VDDA	Положительное питание аналоговой части
1-3, 5, 20-28	–	Выводы не используются в данной конфигурации

Схема применения

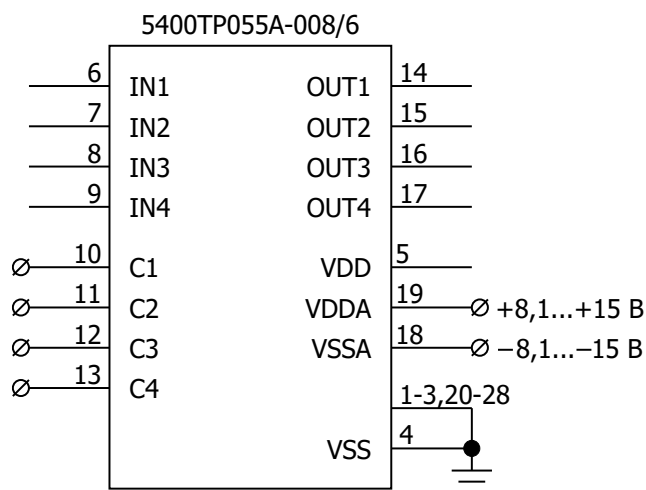


Рисунок 2. Рекомендуемая схема применения

Габаритный чертеж

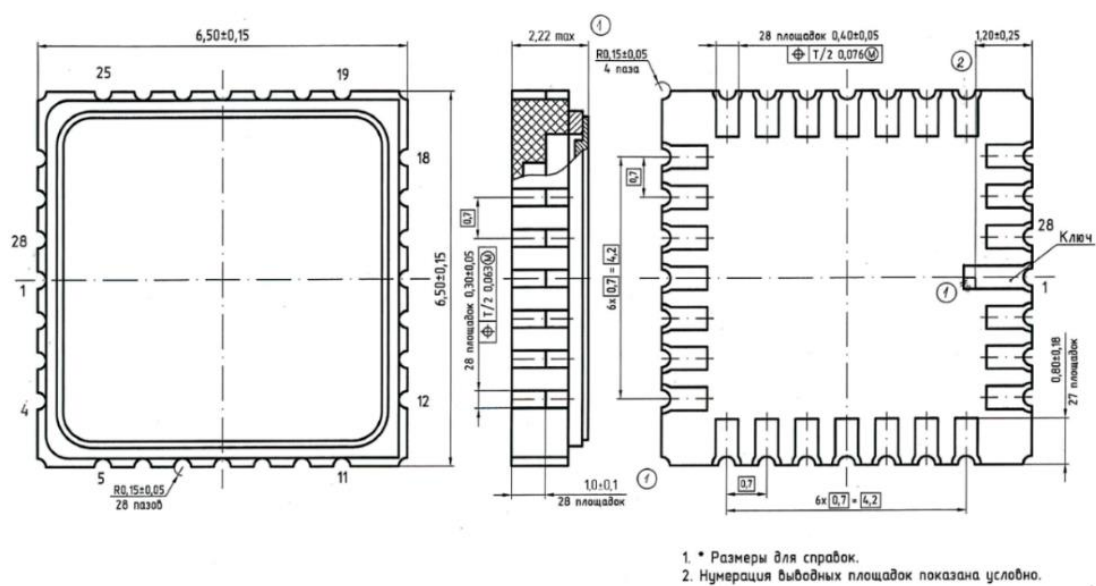


Рисунок 3. Габаритный чертеж корпуса 5123.28-1.01 (размеры в мм)