

Основные особенности

- Диапазон положительного напряжения питания $VDDA = 8,1 \dots 15$ В;
- Диапазон отрицательного напряжения питания $VSSA = -15 \dots -8,1$ В;
- Сопротивление открытого ключа 240 Ом;
- Время открытия ключа 300 нс;
- Время закрытия ключа 500 нс;
- Коммутируемое напряжение от $VSSA + 1,5$ В до $VDDA - 1,5$ В;
- Технология изготовления КМОП КНИ;
- Температурный диапазон от -60°C до $+125^\circ\text{C}$;
- Стойкость к СВВФ.

Блок схема

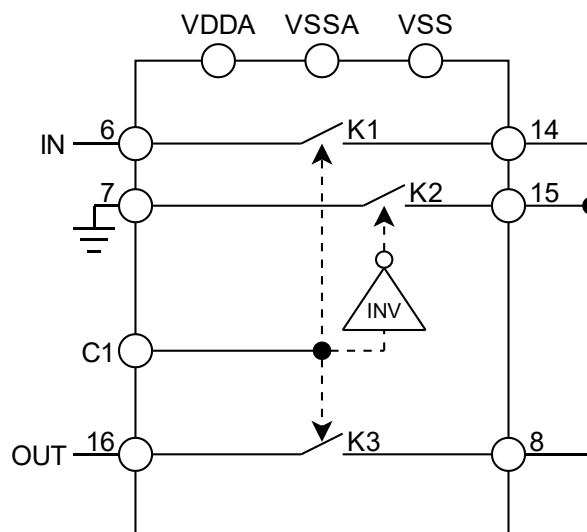


Рисунок 1. Структурная схема

Общее описание

Микросхема 5400TP055A-008(7) является запрограммированной версией микросхемы 5400TP055A-008 (ПИКЛ) и представляет собой Т-ключ. Микросхема выполнена на базе радиационно-стойкого аналого-цифрового БМК 5400TP055 по технологии КНИ.

Микросхема осуществляет коммутацию выводов в соответствии с управляющим сигналом С1. Благодаря Т-образной архитектуре аналогового ключа микросхема обеспечивает высокую степень изоляции канала. Возможна реализация двух Т-ключей на одной микросхеме. Диапазон коммутируемого напряжения от $VSSA + 1,5$ В до $VDDA - 1,5$ В.

Таблица 1. Таблица истинности

С1	Состояние ключа
0	К2 – открыт К1, К3 – закрыт
1	К2 – закрыт К1, К3 – открыт

Микросхема поставляется в 28-ми выводном металлокерамическом корпусе 5123.28-1.01.

Электрические параметры микросхемы

Таблица 2. Электрические характеристики (температурный диапазон от -60°C до $+125^{\circ}\text{C}$)

Параметр, единица измерения	Норма параметра		
	не менее	типовое	не более
Напряжение положительного питания VDDA, В	8,1	15	16,5
Напряжение отрицательного питания VSSA, В	-16,5	-15	-8,1
Напряжение низкого уровня управляющего сигнала C1, В		0	0,4
Напряжение высокого уровня управляющего сигнала C1, В	1,8		VDDA
Коммутируемое напряжение, В	VSSA+1,5		VDDA-1,5
Коммутируемый ток, мА			4,0
Ток утечки закрытого ключа, нА		6,0	
Ток потребления положительного питания, мА		5,0	
Ток потребления отрицательного питания, мА		3,0	
Время открытия ключа, нс		150	300
Время закрытия ключа, нс		370	500
Сопротивление открытого ключа, Ом			240
Примечание: Электрические характеристики указаны без воздействий СВВФ.			

Электростатическая защита

Микросхема имеет встроенную защиту от электростатического разряда до 500 В по модели человеческого тела. Требуется мер предосторожности.

Предельно-допустимые и предельные режимы эксплуатации

Таблица 3. Предельно-допустимые и предельные режимы эксплуатации

Параметр, единица измерения	Предельно-допустимый режим		Предельный режим	
	не менее	не более	не менее	не более
Напряжение положительного питания VDDA, В	+8,1	+16,5	-	+17
Напряжение отрицательного питания VSSA, В	-16,5	-8,1	-17	-
Коммутируемое напряжение, В	VSSA+1,5	VDDA-1,5	-17	+17
Диапазон входного напряжения управляющего сигнала, В	0	VDDA	-0,3	VDDA+0,3
Температура эксплуатации, $^{\circ}\text{C}$	-60	+125	-60	+150

Конфигурация и функциональное описание выводов

Таблица 4. Функциональное описание выводов

№ вывода	Наименование вывода	Назначение вывода
4	VSS	Общий вывод
6	IN1	Вход аналогового ключа
7	IN2	Вход для подключения общего вывода аналогового сигнала
8	IN3	Коммутационный вывод
10	C1	Вход цифрового управления
14	OUT1	Коммутационный вывод
15	OUT2	Коммутационный вывод
16	OUT3	Выход аналогового ключа
18	VSSA	Отрицательное питание аналоговой части
19	VDDA	Положительное питание аналоговой части
1-3, 5, 9, 11-13, 17, 20-28	–	Выводы не используются в данной конфигурации

Схема применения

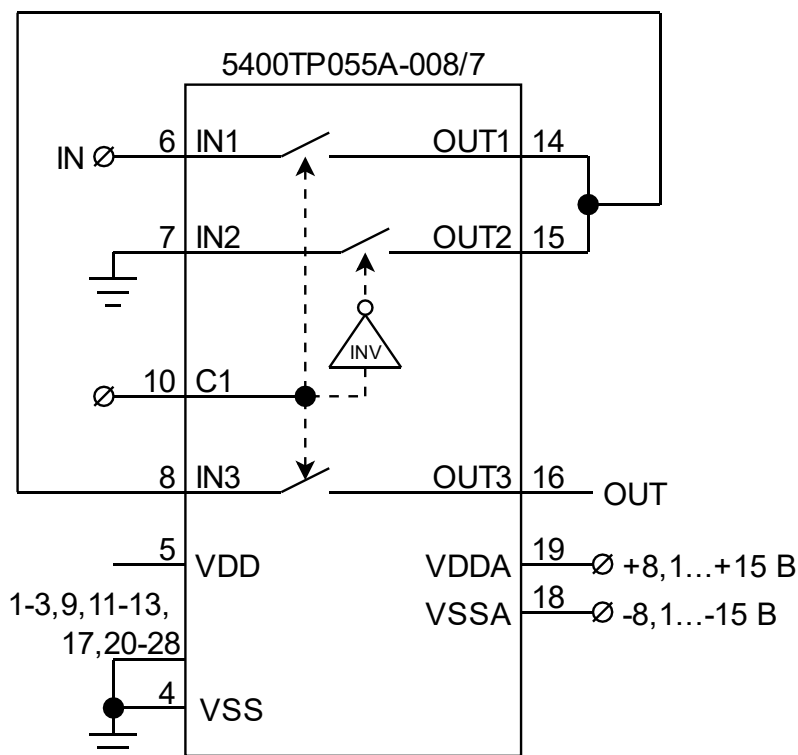


Рисунок 2. Рекомендуемая схема применения

Габаритный чертёж

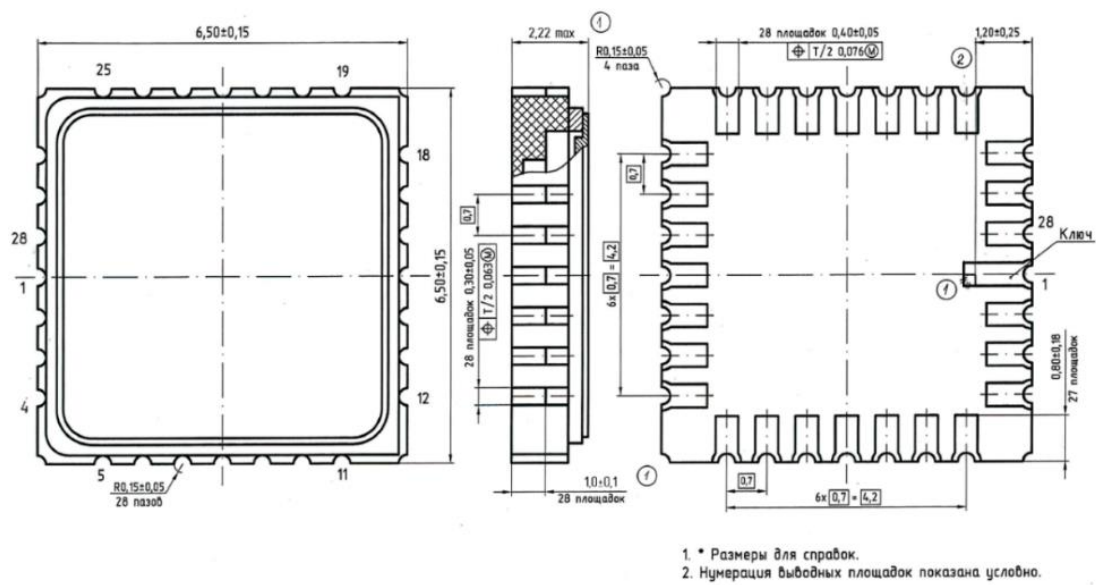


Рисунок 3. Габаритный чертёж корпуса 5123.28-1.01 (размеры в мм)