

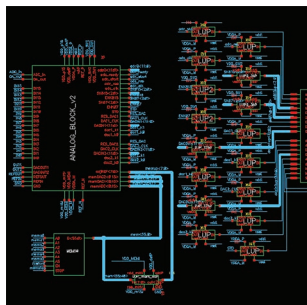


КАТАЛОГ ПРОДУКЦИИ

20 ЛЕТ

РАЗРАБОТКИ И ПРОИЗВОДСТВА
ИНТЕГРАЛЬНЫХ МИКРОСХЕМ

АО «Дизайн Центр «Союз» – ведущий российский дизайн-центр по разработке и производству интегральных микросхем. С 2005 года компанией разработано несколько поколений востребованных изделий, широко применяемых в аппаратуре потребителей.

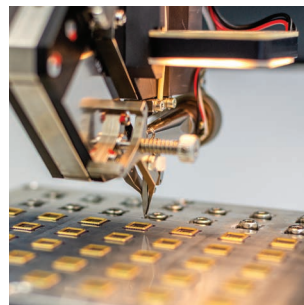


РАЗРАБОТКА

Основным направлением деятельности является разработка интегральных микросхем.

Проектирование микросхем выполняется в том числе на основе аналого-цифровых базовых матричных кристаллов (АЦ БМК) и программируемых пользователем схем.

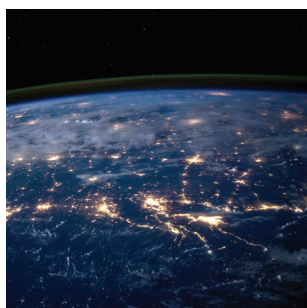
Мы предлагаем комплексные решения Ваших задач на основе широкой номенклатуры имеющихся изделий.



ПРОИЗВОДСТВО

Компания осуществляет полный цикл сборки интегральных микросхем собственной разработки с использованием отечественных полупроводниковых пластин и кристаллов.

Измерительный участок укомплектован самым современным оборудованием от ведущих производителей.



НАДЁЖНОСТЬ

Компания разрабатывает и производит надёжную ЭКБ, предназначенную для работы в жёстких условиях эксплуатации, включая факторы космического пространства.



КАЧЕСТВО

Компания гарантирует соответствие выпускаемой продукции самым высоким требованиям за счёт наличия действующей системы управления качеством, а также собственного испытательного центра, укомплектованного современным оборудованием для проведения отбраковочных, квалификационных и периодических испытаний.



Компания является резидентом особой экономической зоны «Технополис Москва» и членом Ассоциации «Консорциум радиоэлектронной промышленности».

МИКРОСХЕМЫ АЦП

Микросхема	Функциональное назначение	Корпус	Комплект КД	Статус
5112НВ035	14-ти разрядный 50 МВыб/с конвейерный АЦП	5142.48-А	АЕНВ.431320.238ТУ	Серийно освоена
5400ТР015-005	14-ти разрядный 4 МВыб/с конвейерный АЦП	5142.48-А	АЕНВ.431260.056ТУ КФЦС.431260.056-005Д16	Серийно освоена
5400ТР045А-025	2-х канальный 24-х разрядный 1 кВыб/с дельта-сигма АЦП	МК 5123.28-1.01	АЕНВ.431260.237ТУ КФЦС.431260.003-025Д16	Серийно освоена
К5400ТР045В-025	2-х канальный 24-х разрядный 1 кВыб/с дельта-сигма АЦП промышленного применения	QFN28	КФЦС.431000.001ТУ КФЦС.431260.001.01СП КФЦС.431260.032.01-025Д16	Опытные образцы
К5400ТР045А-049	18-ти разрядный 200 кВыб/с АЦП последовательного приближения	МК 5123.28-1.01	КФЦС.431000.001ТУ КФЦС.431260.001.01СП КФЦС.431260.003.01-049Д16	Опытные образцы
К5400ТР045В-049	18-ти разрядный 200 кВыб/с АЦП последовательного приближения промышленного применения	QFN28	КФЦС.431000.001ТУ КФЦС.431260.001.01СП КФЦС.431260.032.01-049Д16	Опытные образцы
5400ТР045А-001	2-х канальный 12-ти разрядный 500 кВыб/с АЦП последовательного приближения	МК 5123.28-1.01	АЕНВ.431260.237ТУ КФЦС.431260.003-001Д16	Серийно освоена
5400ТР045А-014	8-ми канальный 12-ти разрядный 500 кВыб/с АЦП последовательного приближения	МК 5123.28-1.01	АЕНВ.431260.237ТУ КФЦС.431260.003-014Д16	Серийно освоена
5400ТР045А-036	8-ми канальный 16-ти разрядный 100 кВыб/с АЦП последовательного приближения с перераспределением заряда	МК 5123.28-1.01	АЕНВ.431260.237ТУ КФЦС.431260.003-036Д16	Опытные образцы
К5400ТР045В-036	8-ми канальный 16-ти разрядный 100 кВыб/с АЦП последовательного приближения с перераспределением заряда промышленного применения	QFN28	КФЦС.431000.001ТУ КФЦС.431260.001.01СП КФЦС.431260.032.01-036Д16	Опытные образцы
5112НВ055	14-ти разрядный 100 МВыб/с конвейерный АЦП	МК 5153.64-3	АЕНВ.431320.909ТУ	Перспективная разработка



МИКРОСХЕМЫ ЦАП

Микросхема	Функциональное назначение	Корпус	Комплект КД	Статус
5400TP045A-022	16-ти разрядный R-2R ЦАП с последовательным интерфейсом входных данных	МК 5123.28-1.01	АЕНВ.431260.237ТУ КФЦС.431260.003-022Д16	Серийно освоена
К5400TP045B-022	16-ти разрядный R-2R ЦАП с последовательным интерфейсом входных данных промышленного применения	QFN28	КФЦС.431000.001ТУ КФЦС.431260.001.01СП КФЦС.431260.032.01-022Д16	Опытные образцы
5400TP065-005	4-х канальный 14-ти разрядный R-2R ЦАП с последовательным интерфейсом входных данных и встроенными высоковольтными ОУ	5142.48-А	АЕНВ.431260.392ТУ КФЦС.431260.007-005Д16	Серийно освоена
5400TP065-004	4-х канальный 12-ти разрядный R-2R ЦАП с последовательным/параллельным интерфейсом входных данных	5142.48-А	АЕНВ.431260.392ТУ КФЦС.431260.007-004Д16	Серийно освоена
5400TP045A-002	2-х канальный 12-ти разрядный R-2R ЦАП с последовательным/параллельным интерфейсом входных данных	МК 5123.28-1.01	АЕНВ.431260.237ТУ КФЦС.431260.003-002Д16	Серийно освоена
5400TP045A-058	HART-модем	МК 5123.28-1.01	АЕНВ.431260.237ТУ КФЦС.431260.003-058Д16	Опытные образцы
К5400TP045B-058	HART-модем промышленного применения	QFN28	КФЦС.431000.001ТУ КФЦС.431260.001.01СП КФЦС.431260.032.01-058Д16	Опытные образцы



ЦИФРОВЫЕ И ИНТЕРФЕЙСНЫЕ СХЕМЫ, МИКРОСХЕМЫ ПАМЯТИ

Микросхема	Функциональное назначение	Корпус	Комплект КД	Статус
K5400ИН2У	Приемопередатчик 10/100 Мбит Ethernet физического уровня	QFN48	КФЦС.431000.001ТУ КФЦС.431230.001.01СП	Опытные образцы
5400ТС015	Программируемая логическая интегральная схема объемом 1000 ЛЭ	МК 5153.64-3	АЕНВ.431260.800ТУ	Опытные образцы
5400РТ015	ОППЗУ ёмкостью 128 Кбит (16К x 8) с последовательным/параллельным интерфейсом	МК 5165.44-1	АЕНВ.431260.801ТУ	Опытные образцы
5400ТР045А-038	2-канальный 4-разрядный двунаправленный транслятор цифровых уровней с функцией «холодный резерв»	МК 5123.28-1.01	АЕНВ.431260.237ТУ КФЦС.431260.003-038Д16	Серийно освоена
5400ТР125-006	Транслятор цифровых сигналов с функцией «холодный резерв»	5221.6-1	АЕНВ.431260.659ТУ КФЦС.431260.015-006Д16	Серийно освоена
5400ТР045-037	2-канальный 8-разрядный однонаправленный транслятор цифровых уровней с функцией «холодный резерв»	5142.48-А	АЕНВ.431260.237ТУ КФЦС.431260.001-037Д16	Производство доработанных образцов
5400ТР125-005	Буфер цифровых сигналов с функцией «холодный резерв»	5221.6-1	АЕНВ.431260.659ТУ КФЦС.431260.015-005Д16	Производство доработанных образцов
K5400ВХ015	Универсальный таймер/ программируемая задержка	uDFN-8	КФЦС.431000.001ТУ КФЦС.431100.001.01СП	Опытные образцы



МИКРОКОНТРОЛЛЕРЫ

Микросхема	Функциональное назначение	Корпус	Комплект КД	Статус
5400TP105-003	Сбоеустойчивый 8-ми разрядный контроллер с возможностью встроенного управления и конфигурирования аналого-цифровых блоков и памятью ОППЗУ	5142.48-A	АЕНВ.431260.544ТУ КФЦС.431260.012-003Д16	Серийно освоена
5400TP194	Сбоеустойчивая микросхема сбора и обработки телеметрической информации на базе 32-х разрядного RISC-V МК с памятью ОППЗУ	МК 4244.256-6	АЕНВ.431260.740ТУ	Опытные образцы
5400BK015	Сбоеустойчивый 8-ми разрядный контроллер с аппаратной поддержкой интерфейсов UART, SPI, I2C и памятью ОППЗУ	МК 5123.28-1.01	АЕНВ.431290.610ТУ	Опытные образцы
K5400BK015A	Сбоеустойчивый 8-ми разрядный контроллер с аппаратной поддержкой интерфейсов UART, SPI, I2C и памятью ОППЗУ	QFN28	КФЦС.431000.001ТУ КФЦС.431290.009.01СП	Опытные образцы
5400BK025 5400BK025A	Сбоеустойчивый 8-ми разрядный контроллер с линейным регулятором напряжения и памятью ОППЗУ	МК 5123.28-1.01 QFN28	АЕНВ.431290.610ТУ	Опытные образцы
K5400BK035	32-х разрядный контроллер RISC-V (RV32F) общего применения	QFN48	КФЦС.431000.001ТУ КФЦС.431290.003.01СП	Производство опытных образцов
5400BK055 5400BK055A 5400BK055B 5400BK055C	Сбоеустойчивый 8-ми разрядный контроллер с аппаратной поддержкой интерфейсов UART, SPI, 1-Wire, сигнальным детектором и памятью ОППЗУ	МК 5123.28-1.01 QFN28 5142.48-A QFN48	АЕНВ.431290.610ТУ	Опытные образцы
5400BK05A5 5400BK05A5A 5400BK05A5B 5400BK05A5C	Сбоеустойчивый 8-ми разрядный контроллер с аппаратной поддержкой интерфейсов UART, SPI, 1-Wire, встроенным АЦП и памятью ОППЗУ	МК 5123.28-1.01 QFN28 5142.48-A QFN48	АЕНВ.431290.610ТУ	Опытные образцы



ТЕМПЕРАТУРНЫЕ ДАТЧИКИ

Микросхема	Функциональное назначение	Корпус	Комплект КД	Статус
5306НТ015В	Интегральный цифровой датчик температуры с 1-Wire интерфейсом	5221.6-1	АЕНВ.431320.279ТУ	Серийно освоена
K5306НТ04П K5306НТ04У K5306НТ04Т	Интегральный цифровой датчик температуры с 1-Wire интерфейсом промышленного применения	TO-92 mDFN-8 SOIC-8	КФЦС.431000.001ТУ КФЦС.431320.010.01СП	Производство опытных образцов
K5306НТ05П K5306НТ05У K5306НТ05Т	Интегральный цифровой датчик температуры с 1-Wire интерфейсом промышленного применения	TO-92 mDFN-8 SOIC-8	КФЦС.431000.001ТУ КФЦС.431320.022.01СП	Производство опытных образцов
5306НТ015К	Интегральный цифровой датчик температуры с SPI интерфейсом	5221.6-1	АЕНВ.431320.279ТУ	Серийно освоена
K5306НТ04АУ K5306НТ04АТ	Интегральный цифровой датчик температуры с SPI интерфейсом промышленного применения	mDFN-8 SOIC-8	КФЦС.431000.001ТУ КФЦС.431320.010.01СП	Производство опытных образцов
K5306НТ05АУ K5306НТ05АТ	Интегральный цифровой датчик температуры с SPI интерфейсом промышленного применения	mDFN-8 SOIC-8	КФЦС.431000.001ТУ КФЦС.431320.022.01СП	Производство опытных образцов
5400ТР125-014	Интегральный цифровой датчик температуры с I2C интерфейсом	5221.6-1	АЕНВ.431260.659ТУ КФЦС.431260.015-014Д16	Опытные образцы
K5306НТ034 K5306НТ035 K5306НТ035А	Интегральный цифровой датчик температуры с I2C интерфейсом промышленного применения	SOIC-8 5221.6-1 mDFN-8	КФЦС.431000.001ТУ КФЦС.431320.009.01СП	Серийно освоена
K5306НТ04ВУ K5306НТ04ВТ	Интегральный цифровой датчик температуры с I2C интерфейсом и функцией компаратора промышленного применения	mDFN-8 SOIC-8	КФЦС.431000.001ТУ КФЦС.431320.010.01СП	Производство опытных образцов
K5306НТ05ВУ K5306НТ05ВТ	Интегральный цифровой датчик температуры с I2C интерфейсом и функцией компаратора промышленного применения	mDFN-8 SOIC-8	КФЦС.431000.001ТУ КФЦС.431320.022.01СП	Производство опытных образцов
5400ТР125-015	Интегральный температурный компаратор	5221.6-1	АЕНВ.431260.659ТУ КФЦС.431260.015-015Д16	Опытные образцы
5306НТ025	Интегральный аналоговый датчик температуры	5221.6-1	АЕНВ.431320.739ТУ	Серийно освоена



СПЕЦИАЛИЗИРОВАННЫЕ МИКРОСХЕМЫ ОБРАБОТКИ СИГНАЛОВ

Микросхема	Функциональное назначение	Корпус	Комплект КД	Статус
5400TP014-040	Микросхема 18-ти канальной обработки сигналов датчиков температуры со встроенным источником тока опроса, АЦП, функцией усреднения результата преобразования и SPI интерфейсом управления	4238.108-3	АЕНВ.431260.056ТУ КФЦС.431260.056-040Д16	Серийно освоена
5400TP015-040	Микросхема 6-ти канальной обработки сигналов датчиков температуры со встроенным источником тока опроса, АЦП, функцией усреднения результата преобразования и SPI интерфейсом управления	5142.48-A	АЕНВ.431260.056ТУ КФЦС.431260.056-040.02Д16	Серийно освоена
5400TP055A-024	Микросхема контроля потребляемого тока с диапазоном напряжения в измеряемой цепи от минус 2,0 В до +65 В	МК 5123.28-1.01	АЕНВ.431260.364ТУ КФЦС.431260.005-024Д16	Серийно освоена
K5400TP055B-024	Микросхема контроля потребляемого тока с диапазоном напряжения в измеряемой цепи от минус 2,0 В до +65 В промышленного применения	QFN28	КФЦС.431000.001ТУ КФЦС.431260.004.01СП КФЦС.431260.047.01-024Д16	Опытные образцы
5400TP045A-057	Сигма-дельта преобразователь ёмкость-код	МК 5123.28-1.01	АЕНВ.431260.237ТУ КФЦС.431260.003-057Д16	Производство опытных образцов
5400TP065A-022	Преобразователь сигналов с датчиков типа сельсин, СКВТ и ЛРДТ в цифровой код угла	МК 5153.64-3	АЕНВ.431260.392ТУ КФЦС.431260.041-022Д16	Производство опытных образцов



СХЕМЫ С ГАЛЬВАНИЧЕСКОЙ РАЗВЯЗКОЙ

Микросхема	Функциональное назначение	Корпус	Комплект КД	Статус
5400TP015-002	Усилитель постоянного тока с внешней гальванической развязкой	5142.48-A	АЕНВ.431260.056ТУ КФЦС.431260.056-002Д16	Серийно освоена
K1393ИН1У	Приемопередатчик цифровых сигналов с встроенной гальванической развязкой	МК 5191.42-1	КФЦС.431000.001ТУ КФЦС.431230.003.01СП	Производство опытных образцов
K1393УПЗУ	Аналоговый усилитель с встроенной гальванической развязкой	МК 5191.42-1	КФЦС.431000.001ТУ КФЦС.431110.001.01СП	Производство опытных образцов
5400TP045A-069	Аналоговый усилитель с внешней гальванической развязкой	МК 5123.28-1.01	АЕНВ.431260.237ТУ КФЦС.431260.003-069Д16	Перспективная разработка



УСИЛИТЕЛИ И КОМПАРАТОРЫ

Микросхема	Функциональное назначение	Корпус	Комплект КД	Статус
5400TP035	Программируемая пользователем аналоговая интегральная схема (ПАИС)	5142.48-A	АЕНВ.431260.163ТУ	Серийно освоена
5400TP045A-031	Программируемая пользователем аналоговая микросхема (ПАМС)	МК 5123.28-1.01	АЕНВ.431260.237ТУ КФЦС.431260.003-031Д16	Серийно освоена
5400TP045A-003	Счетверенный ОУ общего применения	МК 5123.28-1.01	АЕНВ.431260.237ТУ КФЦС.431260.003-003Д16	Серийно освоена
5400TP045A-031(1)	Сдвоенный ОУ общего применения и компаратор	МК 5123.28-1.01	АЕНВ.431260.237ТУ КФЦС.431260.003-031Д16-Д1	Серийно освоена
5400TP045A-031(4)	Сдвоенный прецизионный ОУ	МК 5123.28-1.01	АЕНВ.431260.237ТУ КФЦС.431260.003-031Д16-Д4	Серийно освоена
5400TP045A-031(6)	Инструментальный усилитель	МК 5123.28-1.01	АЕНВ.431260.237ТУ КФЦС.431260.003-031Д16-Д6	Опытные образцы
5400TP125-022	Операционный усилитель общего применения	5221.6-1	АЕНВ.431260.659ТУ КФЦС.431260.015-022Д16	Производство доработанных образцов
K1393YA1Y	Счетверенный операционный усилитель общего применения	QFN16	КФЦС.431000.001ТУ КФЦС.431130.001.01СП	Производство опытных образцов
K1393YA2Y	Высоковольтный операционный усилитель общего применения	uDFN-8	КФЦС.431000.001ТУ КФЦС.431130.001.01СП	Производство доработанных образцов
K1393YA3T	Сдвоенный высоковольтный операционный усилитель	SOIC-8	КФЦС.431000.001ТУ КФЦС.431130.001.01СП	Производство опытных образцов
5400TP045A-015	Счетверенный быстродействующий компаратор	МК 5123.28-1.01	АЕНВ.431260.237ТУ КФЦС.431260.003-015Д16	Серийно освоена
K1397CA1Y	Высоковольтный компаратор общего применения	uDFN-8	КФЦС.431000.001ТУ КФЦС.431350.001.01СП	Производство доработанных образцов
K1397CA2T	Сдвоенный высоковольтный компаратор	SOIC-8	КФЦС.431000.001ТУ КФЦС.431350.001.01СП	Производство опытных образцов



ИМПУЛЬСНЫЕ ПРЕОБРАЗОВАТЕЛИ НАПРЯЖЕНИЯ

Микросхема	Функциональное назначение	Корпус	Комплект КД	Статус
1393EY014	9,0 В ... 20 В; 2,5 А; 260 кГц понижающий импульсный преобразователь напряжения	4112.16-15.01	АЕНВ.431420.153ТУ	Серийно освоена
1393EY054	6,0 В ... 20 В; 3,0 А; 450 кГц понижающий импульсный преобразователь напряжения	4112.16-3.04	АЕНВ.431420.906ТУ	Перспективная разработка
1393EY05B4	8,0 В ... 20 В; 5,0 А; 200 кГц понижающий импульсный преобразователь напряжения	4112.16-3.04	АЕНВ.431420.906ТУ	Перспективная разработка
1397НН015	2-х канальный повышающий импульсный преобразователь напряжения	МК 5123.28-1.01	АЕНВ.431321.882ТУ	Производство опытных образцов
1397НН025	3,0 В ... 5,5 В; 100 мА; 1,0 МГц повышающий импульсный преобразователь напряжения	МК 5123.28-1.01	АЕНВ.431321.881ТУ	Производство опытных образцов
1397НН035	3,0 В ... 15 В; 50 мА; 1,0 МГц повышающий импульсный преобразователь напряжения	МК 5123.28-1.01	АЕНВ.431321.881ТУ	Производство опытных образцов
5400ТР045-054	Синхронный ШИМ-контроллер с обратной связью по току	5142.48-А	АЕНВ.431260.237ТУ КФЦС.431260.001-054Д16	Перспективная разработка

ЛИНЕЙНЫЕ РЕГУЛЯТОРЫ НАПРЯЖЕНИЯ

Микросхема	Функциональное назначение	Корпус	Комплект КД	Статус
5400ТР125-001	4,5 В ... 5,5 В; 100 мА линейный регулятор с выходным напряжением 1,2 В; 1,8 В; 2,5 В; 3,3 В	5221.6-1	АЕНВ.431260.659ТУ КФЦС.431260.015-001Д16	Серийно освоена
5400ТР045А-033	3,0 В ... 5,5 В; 150 мА линейный регулятор с настраиваемым выходным напряжением	МК 5123.28-1.01	АЕНВ.431260.237ТУ КФЦС.431260.003-033Д16	Серийно освоена
1393EY035	4,0 В ... 30 В; 100 мА линейный регулятор с выходным напряжением 1,8 В; 2,5 В; 3,3 В; 5,0 В; 9,0 В; 12 В; 14,2 В; 15 В и низким током потребления	МК 5123.28-1.01 DFN-8	АЕНВ.431420.878ТУ	Опытные образцы
К1393EY6У	4,0 В ... 36 В; 150 мА линейный регулятор с выходным напряжением 3,3 В; 5,0 В и низким током потребления	μDFN-8	КФЦС.431000.001ТУ КФЦС.431420.012.01СП	Опытные образцы
К1393EY8У	1,8 В ... 5,25 В; 150 мА линейный регулятор с выходным напряжением 1,2 В; 1,8 В; 2,5 В; 3,3 В и низким током потребления	μDFN-8	Присваивается	Перспективная разработка



ИСТОЧНИКИ ОПОРНОГО НАПРЯЖЕНИЯ, СУПЕРВИЗОРЫ ПИТАНИЯ

Микросхема	Функциональное назначение	Корпус	Комплект КД	Статус
5400ТР045А-031(5)	Источник опорного напряжения с драйвером	МК 5123.28-1.01	АЕНВ.431260.237ТУ КФЦС.431260.003-031Д16-Д5	Серийно освоена
1393ЕХ015	Термостабильный малощумящий источник опорного напряжения 1-го порядка	uDFN-8	АЕНВ.431420.879ТУ	Производство опытных образцов
1393ЕХ025	Термостабильный малощумящий источник опорного напряжения 2-го порядка	DFN-8	АЕНВ.431420.879ТУ	Производство опытных образцов
5400ТР125-002	Супервизор питания с компаратором сбоя питания	5221.6-1	АЕНВ.431260.659ТУ КФЦС.431260.015-002Д16	Серийно освоена
5400ТР125А-016	Супервизор питания со сторожевым таймером и компаратором	МК 5123.28-1.01	АЕНВ.431260.659ТУ КФЦС.431260.016-016Д16	Опытные образцы
5400ТР045А-070	3-х канальный супервизор питания со сторожевым таймером	МК 5123.28-1.01	АЕНВ.431260.237ТУ КФЦС.431260.003-070Д16	Перспективная разработка

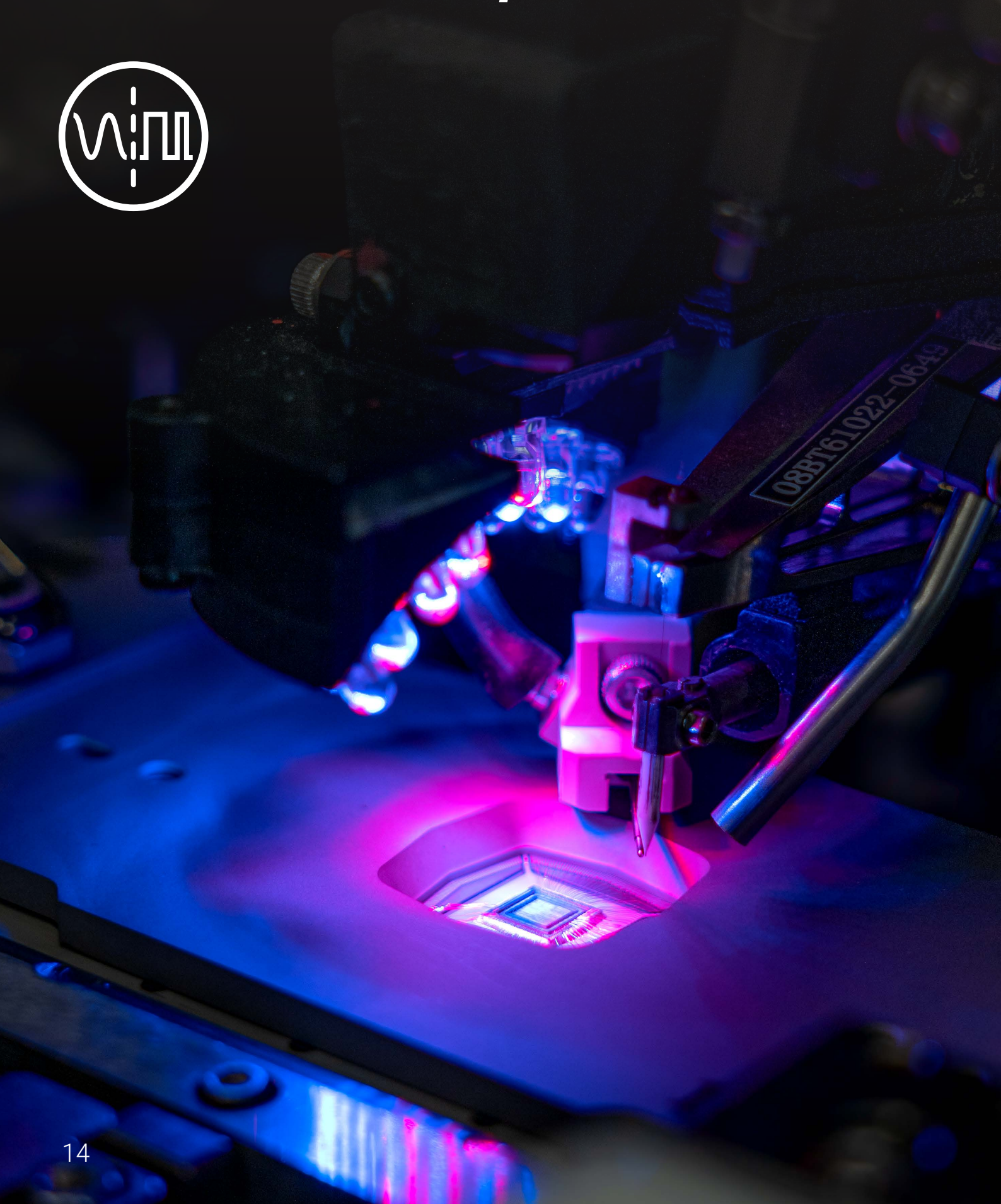


КЛЮЧИ И МУЛЬТИПЛЕКСОРЫ

Микросхема	Функциональное назначение	Корпус	Комплект КД	Статус
K1393КИ1Т K1393КИ1У	18 мОм; $I_b = 0,5$ А; $I_{BM} = 5$ А силовой NMOS ключ	SOIC-6 mDFN-8	КФЦС.431000.001ТУ КФЦС.431160.004.01СП	Опытные образцы
1393КХ015	Высоковольтный NMOS ключ с драйвером и PMOS ключом	QFN28	АЕНВ.431160.880ТУ	Опытные образцы
1393КХ025	2 Ом; $I_b = 0,15$ А; $I_{BM} = 0,5$ А силовой NMOS ключ	uDFN-8	АЕНВ.431160.880ТУ	Опытные образцы
5400ТР125-039	Интеллектуальный ключ для управления и защиты от перегрузки цепей питания	5221.6-1	АЕНВ.431260.659ТУ КФЦС.431260.015-039Д16	Перспективная разработка
5400ТР055-017	Высоковольтный аналоговый мультиплексор 32:1 с функцией «холодный резерв»	5142.48-A	АЕНВ.431260.364ТУ КФЦС.431260.004-017Д16	Серийно освоена
K5400ТС02ЕУ	Высоковольтный аналоговый мультиплексор 32:1	5142.48-A	КФЦС.431000.001ТУ КФЦС.431260.034.01СП	Опытные образцы
5400ТР045-030	Низковольтный аналоговый мультиплексор 32:1	5142.48-A	АЕНВ.431260.237ТУ КФЦС.431260.001-030Д16	Серийно освоена
5400ТР045А-030	Низковольтный аналоговый мультиплексор 16:1	МК 5123.28-1.01	АЕНВ.431260.237ТУ КФЦС.431260.003-030Д16	Серийно освоена
5400ТР045А-055	Низковольтный программируемый интегральный ключ	МК 5123.28-1.01	АЕНВ.431260.237ТУ КФЦС.431260.003-055Д16	Производство опытных образцов
5400ТР045А-056	Низковольтный программируемый интегральный ключ с функцией «холодный резерв»	МК 5123.28-1.01	АЕНВ.431260.237ТУ КФЦС.431260.003-056Д16	Производство опытных образцов
5400ТР055А-008	Высоковольтный программируемый интегральный ключ	МК 5123.28-1.01	АЕНВ.431260.364ТУ КФЦС.431260.005-008Д16	Серийно освоена
K5400ТС02У	8 высоковольтных аналоговых ключей с индивидуальным управлением	МК 5123.28-1.01	КФЦС.431000.001ТУ КФЦС.431260.034.01СП	Опытные образцы
K5400ТС02АУ	Высоковольтный аналоговый мультиплексор 8:1	МК 5123.28-1.01	КФЦС.431000.001ТУ КФЦС.431260.034.01СП	Опытные образцы
K5400ТС02ВУ	Счетверенный высоковольтный аналоговый мультиплексор 2:1	МК 5123.28-1.01	КФЦС.431000.001ТУ КФЦС.431260.034.01СП	Опытные образцы
K5400ТС02СУ	Сдвоенный высоковольтный аналоговый мультиплексор 4:1	МК 5123.28-1.01	КФЦС.431000.001ТУ КФЦС.431260.034.01СП	Опытные образцы



МИКРОСХЕМЫ АЦП



14-ти разрядный 50 МВыб/с АЦП 5112НВ035

Микросхема 5112НВ035 – 14-ти разрядный АЦП конвейерного типа с параллельным интерфейсом выходных данных (формат: бинарный код со смещением или дополнительный код).

Выходные данные могут быть представлены как КМОП логическими уровнями, так и LVDS.

При этом доступно также высокоимпедансное состояние логических выводов.

Возможно использование как встроенного, так и внешнего источника опорного напряжения, значение которого определяет максимальную амплитуду входного сигнала.

Номер ТУ

АЕНВ.431320.238ТУ

Температурный диапазон

От -60°C до $+85^{\circ}\text{C}$

Надёжность

Наработка до отказа
140 000 часов

Тип корпуса

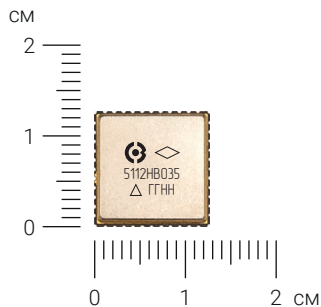
5142.48-A

Статус микросхемы

Серийно освоена
Включена в Перечень ЭКБ

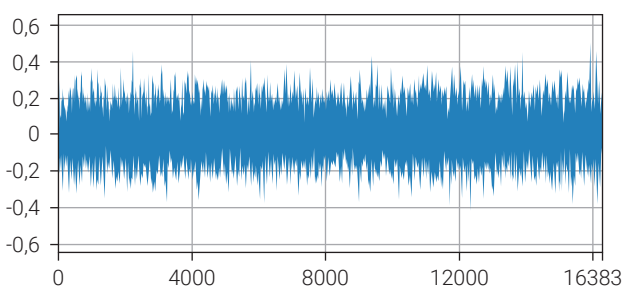
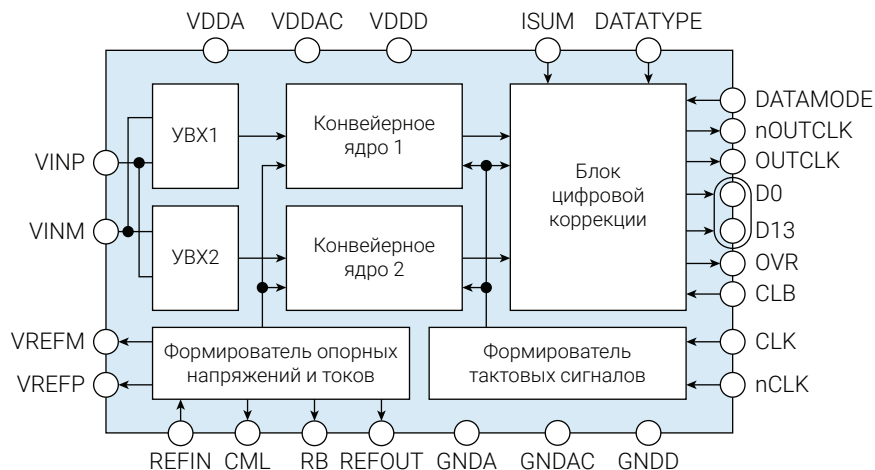
Стойкость к СБВФ

3Ус | 1К | ТЗЧ

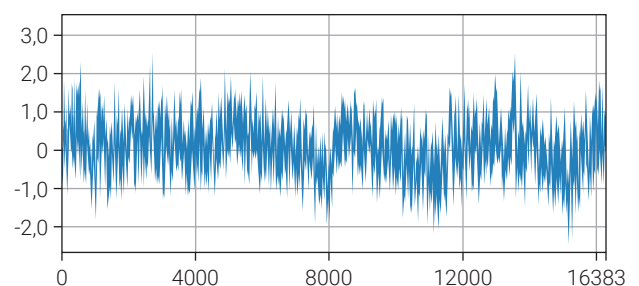


ХАРАКТЕРИСТИКИ МИКРОСХЕМЫ

- Разрядность 14 бит
- Частота дискретизации 50 МВыб/с
- Напряжение полной шкалы 2,0 В
- Интегральная нелинейность 3,5 МЗР
- Дифференциальная нелинейность 0,6 МЗР
- Напряжение входного синфазного сигнала от 1,5 В до 2,4 В
- Динамический диапазон (SFDR) 80 дБ
- Отношение сигнал/шум (SNR) 64 дБ
- Напряжение питания 3,15 В ... 3,7 В



Дифференциальная нелинейность при $F_s = 50$ МГц



Интегральная нелинейность при $F_s = 50$ МГц

14-ти разрядный 4 МВЫб/с АЦП 5400TP015-005

Микросхема 5400TP015-005 – 14-ти разрядный АЦП конвейерного типа с параллельным интерфейсом выходных данных (формат: прямой или дополнительный код).

Выходные данные представлены КМОП логическими уровнями. В микросхеме реализовано два режима преобразования: работа по запросу и непрерывный режим.

Возможно использование как встроенного, так и внешнего источника опорного напряжения, значение которого определяет максимальную амплитуду входного сигнала.

Номер ТУ

АЕНВ.431260.056ТУ
карта заказа КФЦС.431260.056-005Д16

Температурный диапазон

От -60°C до $+85^{\circ}\text{C}$

Надёжность

Наработка до отказа
140 000 часов

Тип корпуса

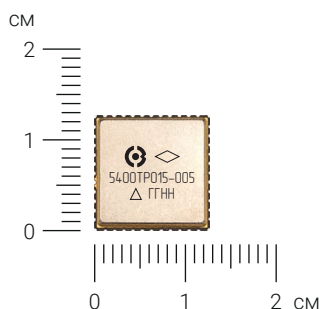
5142.48-A

Статус микросхемы

Серийно освоена
Включена в Перечень ЭКБ

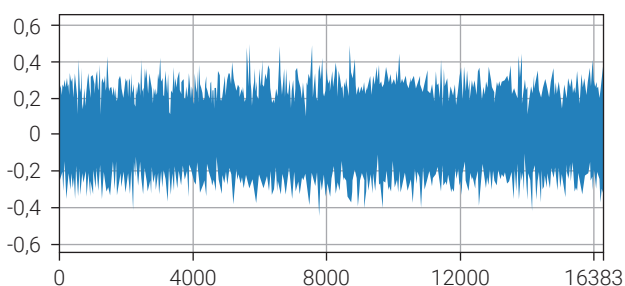
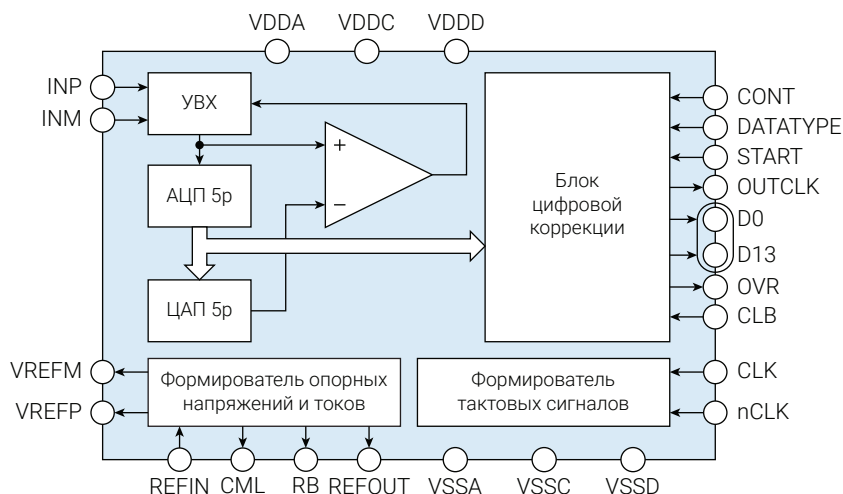
Стойкость к СВВФ

1Ус | 1К | ТЗЧ

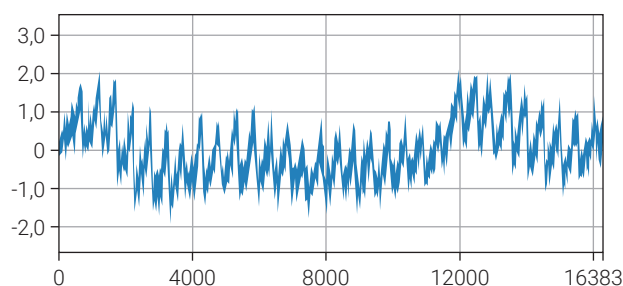


ХАРАКТЕРИСТИКИ МИКРОСХЕМЫ

- Разрядность 14 бит
- Частота дискретизации 4,0 МВЫб/с
- Напряжение полной шкалы 2,0 В
- Интегральная нелинейность 2,0 МЗР
- Дифференциальная нелинейность 0,6 МЗР
- Напряжение входного синфазного сигнала от 1,5 В до 1,8 В
- Динамический диапазон (SFDR) 81 дБ
- Напряжение питания $3,3\text{ В} \pm 5\%$



Дифференциальная нелинейность при $F_s = 4\text{ МГц}$



Интегральная нелинейность при $F_s = 4\text{ МГц}$

14-ти разрядный 100 МВыб/с конвейерный АЦП 5112НВ055 (перспективная разработка)

Микросхема 5112НВ055 – 14-ти разрядный АЦП конвейерного типа с параллельным интерфейсом выходных данных (формат: бинарный код со смещением).

Выходные данные могут быть представлены как КМОП логическими уровнями, так и LVDS.

Возможно использование как встроенного, так и внешнего источника опорного напряжения, значение которого определяет максимальную амплитуду входного сигнала.

Номер ТУ

АЕНВ.431320.909ТУ

Температурный диапазон

От -60°C до $+85^{\circ}\text{C}$

Надёжность

Будет определена после испытаний

Тип корпуса

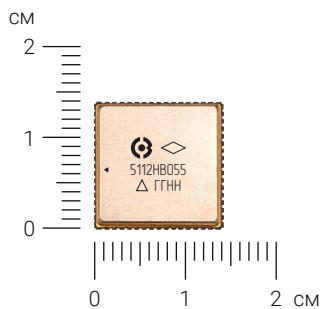
МК 5153.64-3

Статус микросхемы

Перспективная разработка
Опытные образцы – 2 квартал 2026 г.

Стойкость к СВВФ

Будет определена после испытаний



ХАРАКТЕРИСТИКИ МИКРОСХЕМЫ (предварительно)

- Разрядность 14 бит
- Частота дискретизации 100 МВыб/с
- Напряжение полной шкалы 1,2 В
- Интегральная нелинейность не более 10 МЗР
- Дифференциальная нелинейность не более 2,0 МЗР
- Напряжение входного синфазного сигнала от $V_{DD}/2 - 0,05\text{ В}$ до $V_{DD}/2 + 0,05\text{ В}$
- Динамический диапазон (SFDR) не менее 70 дБ
- Напряжение питания V_{DD} 1,8 В
- Ток потребления не более 400 мА

2-х канальный 24-х разрядный 1 кВыб/с дельта-сигма АЦП 5400TP045A-025

Микросхема 5400TP045A-025 – 2-х канальный 24-х разрядный дельта-сигма АЦП с последовательным интерфейсом выходных данных (формат: прямой код со смещением).

Выходные данные представлены КМОП логическими уровнями.

В микросхеме реализован усилительный каскад с коэффициентами усиления Gain = 2; 4; 8; 16.

Микросхема 5400TP045A-025 – функциональный аналог ADS1220 (Texas Instruments).

Номер ТУ

АЕНВ.431260.237ТУ
карта заказа КФЦС.431260.003-025Д16

Температурный диапазон

От -60°C до +85°C

Надёжность

Наработка до отказа
140 000 часов

Тип корпуса

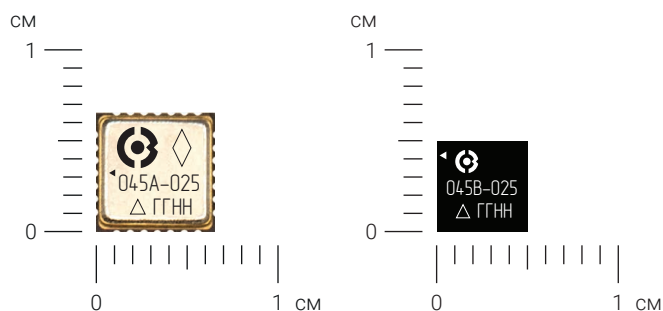
МК 5123.28-1.01
QFN28

Статус микросхемы

Серийно освоена
Включена в Перечень ЭКБ

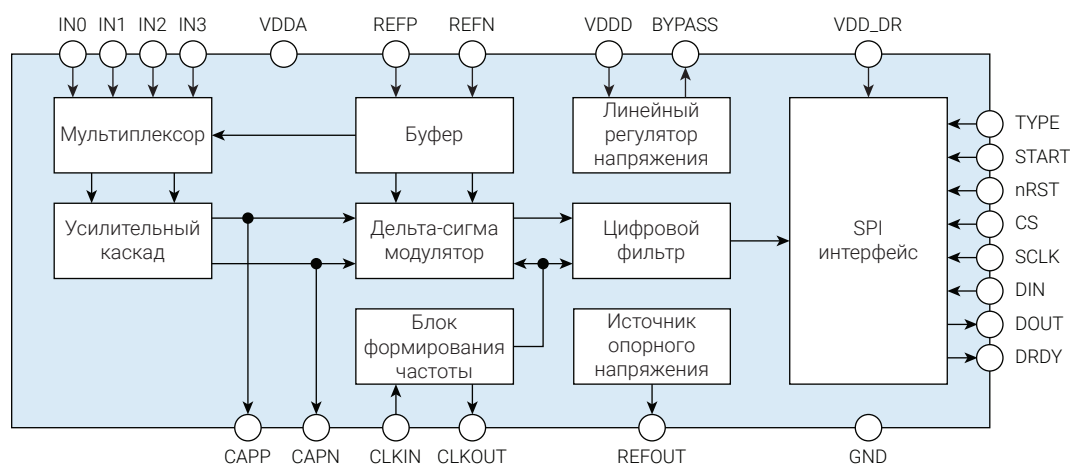
Стойкость к СВВФ

Будет определена
после испытаний



ХАРАКТЕРИСТИКИ МИКРОСХЕМЫ

- Разрядность 24 бит
- 2 канала преобразования
- Частота дискретизации от 16 Выб/с до 1 кВыб/с
- Интегральная нелинейность 10 ppm
- Напряжение смещения 350/Gain мкВ
- Соотношение сигнал/шум SNDR 100 дБ
- Коэффициент подавления:
синфазного сигнала CMRR 106 дБ
стабильности питания PSRR 70 дБ
- Размах полной шкалы от 1,0 В до 5,0 В
- Напряжение питания ядра 5,0 В ± 5%
- Напряжение питания периферийной части
от 2,5 В до 5,0 В
- Ток потребления 1,4 мА



Номер реестровой записи
10595530

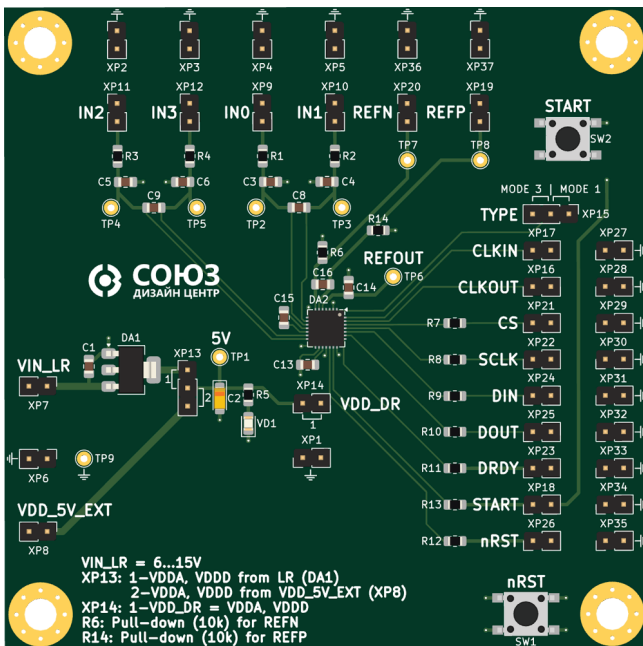
Частота выборки, Гц	Усиление				
	1	2	4	8	16
1000	16,92 (100,43)	7,48 (46,34)	3,72 (21,45)	2,53 (14,71)	2,22 (12,14)
250	6,81 (36,35)	3,96 (22,05)	2,07 (11,39)	1,39 (7,82)	1,14 (6,72)
62,5	3,51 (19,07)	1,80 (10,87)	1,08 (5,96)	0,76 (3,87)	0,58 (3,12)
15,625	1,88 (10,13)	1,04 (5,51)	0,46 (2,23)	0,38 (1,86)	0,26 (1,47)

Шум, приведенный ко входу mV_{RMS} (mV_{p-p}), $V_{REF} = 2,5 V$



Разработка структуры, электрической схемы, топологии, программного обеспечения, изготовление пластин с кристаллами и их измерение, сборка кристаллов в корпуса, измерение и испытание интегральной схемы осуществляется на территории РФ

ДЕМО-ПЛАТА КФЦС.441461.230



18-ти разрядный 200 кВыб/с АЦП K5400TP045A-049

Микросхема K5400TP045A-049 – 18-ти разрядный АЦП последовательного приближения с последовательным интерфейсом выходных данных (формат: прямой код со смещением).

Выходные данные представлены КМОП логическими уровнями.

Возможно использование только внешнего источника опорного напряжения, значение которого определяет максимальную амплитуду входного сигнала. В микросхеме реализован режим низкого энергопотребления.

Номер ТУ

КФЦС.431000.001ТУ
КФЦС.431260.001.01СП
карта заказа КФЦС.431260.003.01-049Д16

Температурный диапазон

От -60°C до $+85^{\circ}\text{C}$

Надёжность

Наработка до отказа
140 000 часов

Тип корпуса

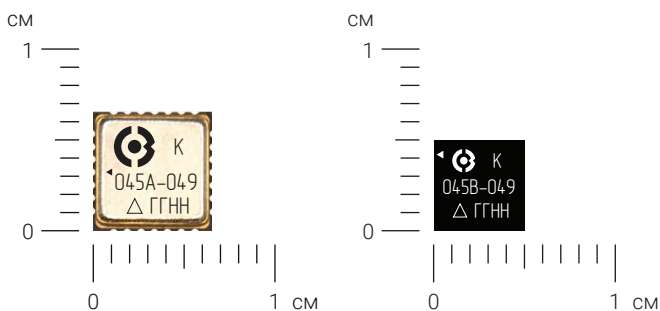
МК 5123.28-1.01
QFN28

Статус микросхемы

Опытные образцы
Серийное освоение – 3 квартал 2025 г.

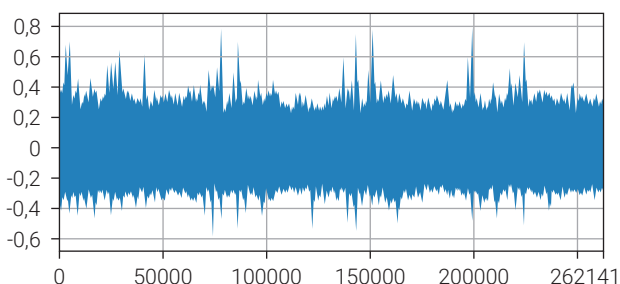
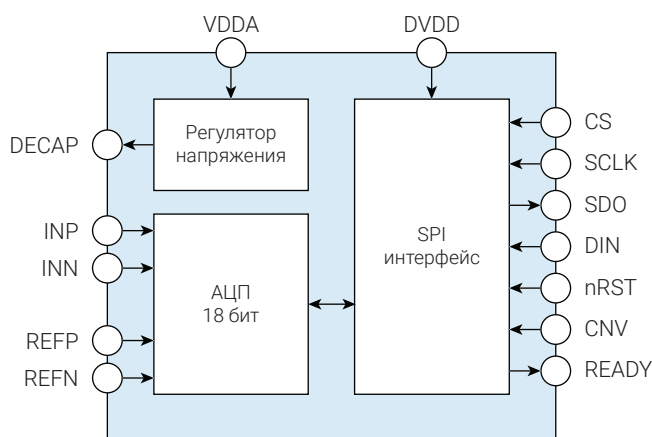
Стойкость к СВВФ

Будет определена
после испытаний

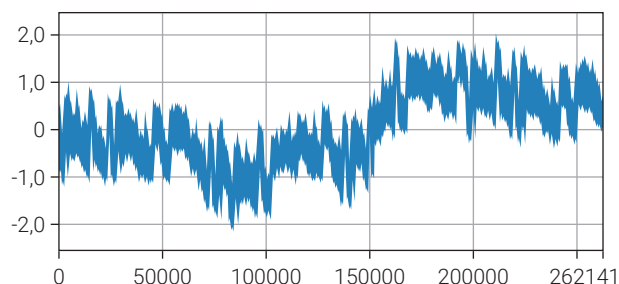


ХАРАКТЕРИСТИКИ МИКРОСХЕМЫ

- Разрядность 18 бит
- Частота дискретизации 200 кВыб/с
- Напряжение полной шкалы $2xV_{REF}$
- Диапазон опорного напряжения от 2,5 В до VDD
- Интегральная нелинейность 4,0 МЗР
- Дифференциальная нелинейность 0,8 МЗР
- Напряжение питания ядра 5,0 В \pm 5%
- Напряжение питания периферийной части от 2,5 В до 5,0 В
- Ток потребления 7,0 мА



Дифференциальная нелинейность при $F_s = 200$ кГц



Интегральная нелинейность при $F_s = 200$ кГц

2-х канальный 12-ти разрядный 500 кВыб/с АЦП 5400TP045A-001

Микросхема 5400TP045A-001 – 2-х канальный 12-ти разрядный АЦП последовательного приближения с последовательным интерфейсом выходных данных (формат: прямой двоичный код).

Выходные данные представлены КМОП логическими уровнями.

Возможно использование как встроенного, так и внешнего источника опорного напряжения, значение которого определяет максимальную амплитуду входного сигнала.

Номер ТУ

АЕНВ.431260.237ТУ
карта заказа КФС.431260.003-001Д16

Температурный диапазон

От -60°C до $+125^{\circ}\text{C}$

Надёжность

Наработка до отказа
140 000 часов

Тип корпуса

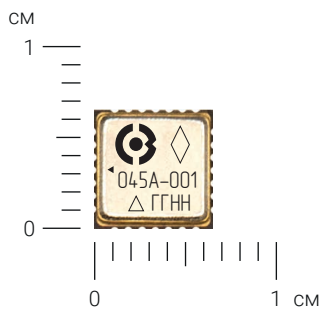
МК 5123.28-1.01

Статус микросхемы

Серийно освоена
Включена в Перечень ЭКБ

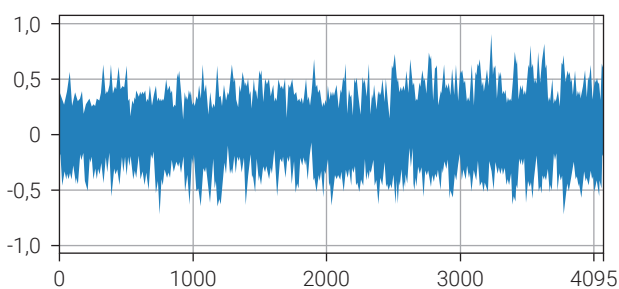
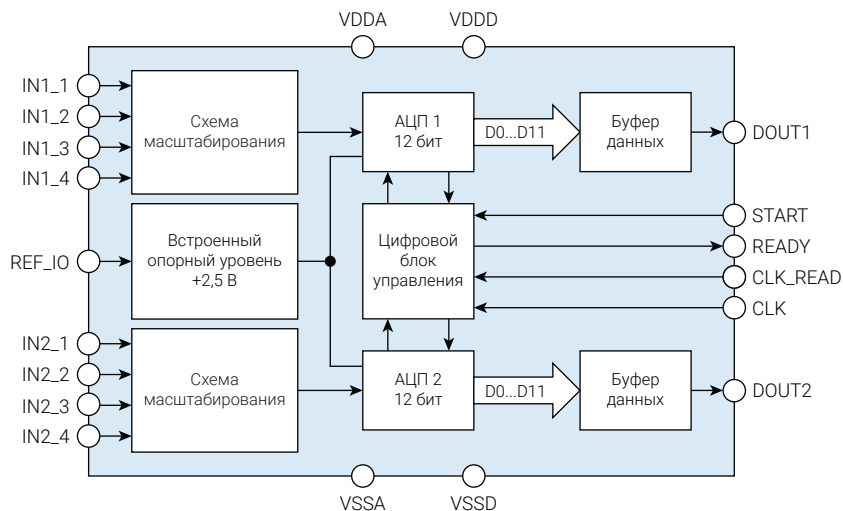
Стойкость к СБВФ

4Ус | 1К | ТЗЧ

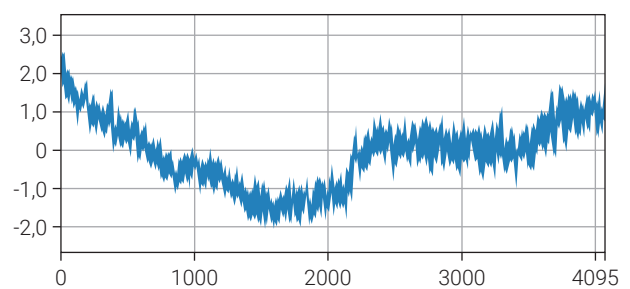


ХАРАКТЕРИСТИКИ МИКРОСХЕМЫ

- Разрядность 12 бит
- 2 канала преобразования
- Частота дискретизации 500 кВыб/с
- Напряжение полной шкалы $V_{REF} = 2,5\text{ В}$
- Интегральная нелинейность 2,5 МЗР
- Дифференциальная нелинейность 0,6 МЗР
- Напряжение питания $5,0\text{ В} \pm 5\%$
- Ток потребления 15 мА
- Диапазон входных напряжений: от 0 В до $+V_{REF}$
от $-V_{REF}$ до $+V_{REF}$
от $-2xV_{REF}$ до $+2xV_{REF}$
от $-4xV_{REF}$ до $+4xV_{REF}$



Дифференциальная нелинейность при $F_s = 500\text{ кГц}$



Интегральная нелинейность при $F_s = 500\text{ кГц}$

8-ми канальный 12-ти разрядный 500 кВыб/с АЦП 5400TP045A-014

Микросхема 5400TP045A-014 – 8-ми канальный 12-ти разрядный АЦП последовательного приближения с последовательным интерфейсом выходных данных (формат: прямой двоичный код).

Выходные данные представлены КМОП логическими уровнями.

В микросхеме реализовано 2 выхода, один из которых с Z-состоянием.

Возможно использование только внешнего источника опорного напряжения, значение которого определяет максимальную амплитуду входного сигнала.

Микросхема 5400TP045A-014 – функциональный аналог LTC1598 (Linear Technology).

Номер ТУ

АЕНВ.431260.237ТУ
карта заказа КФС.431260.003-014Д16

Температурный диапазон

От -60°C до $+125^{\circ}\text{C}$

Надёжность

Наработка до отказа
140 000 часов

Тип корпуса

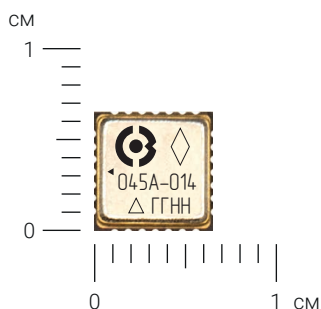
МК 5123.28-1.01

Статус микросхемы

Серийно освоена
Включена в Перечень ЭКБ

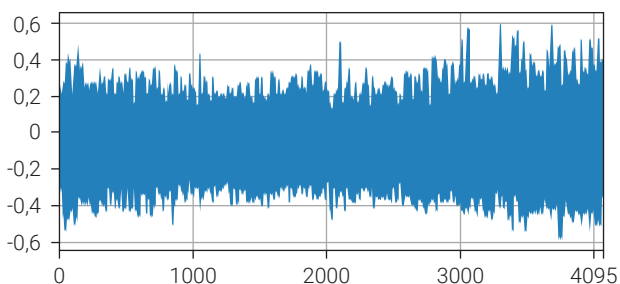
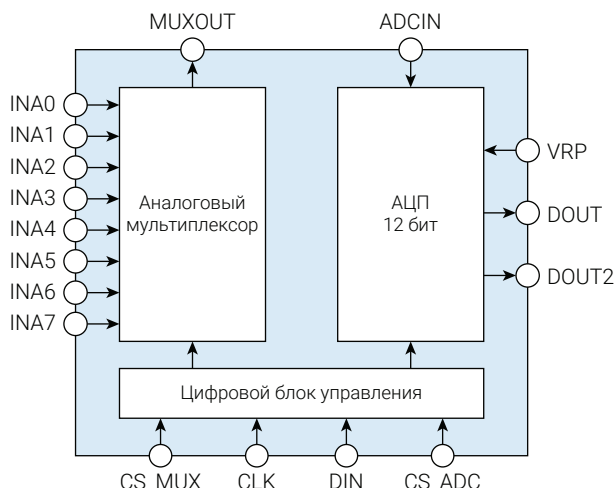
Стойкость к СВВФ

4Ус | 1К | ТЗЧ

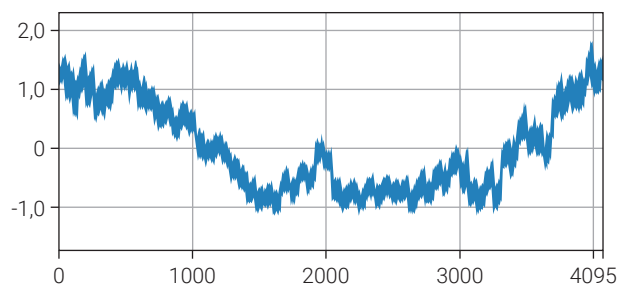


ХАРАКТЕРИСТИКИ МИКРОСХЕМЫ

- Разрядность 12 бит
- 8 каналов преобразования
- Частота дискретизации 500 кВыб/с
- Напряжение полной шкалы 2,5 В
- Интегральная нелинейность 2,0 МЗР
- Дифференциальная нелинейность 0,7 МЗР
- Напряжение питания $5,0\text{ В} \pm 5\%$
- Ток потребления 4,0 мА



Дифференциальная нелинейность при $F_s = 500\text{ кГц}$



Интегральная нелинейность при $F_s = 500\text{ кГц}$

8-ми каналный 16-ти разрядный 100 кВыб/с АЦП 5400TP045A-036

Микросхема 5400TP045A-036 – 8-ми каналный 16-ти разрядный АЦП последовательного приближения с перераспределением заряда с последовательным интерфейсом выходных данных (формат: прямой двоичный код).

Мультиплексор может быть использован в качестве 8-ми каналного для униполярного входного сигнала или 4-х каналного для дифференциального входного сигнала.

Возможно использование как встроенных, так и внешних генератора тактового сигнала и источника опорного напряжения.

Номер ТУ

АЕНВ.431260.237ТУ
карта заказа КФЦС.431260.003-036Д16

Температурный диапазон

От -60°C до $+125^{\circ}\text{C}$

Надёжность

Наработка до отказа
140 000 часов

Тип корпуса

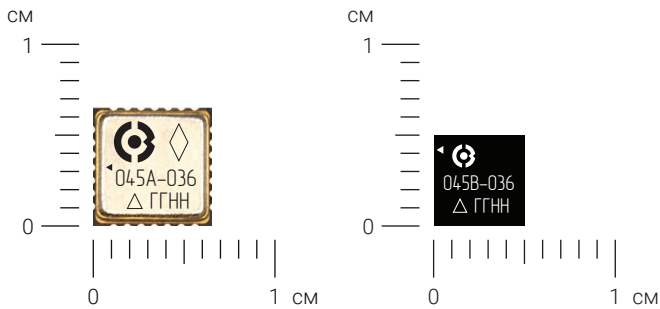
МК 5123.28-1.01
QFN28

Статус микросхемы

Опытные образцы
Серийное освоение – 4 квартал 2025 г.

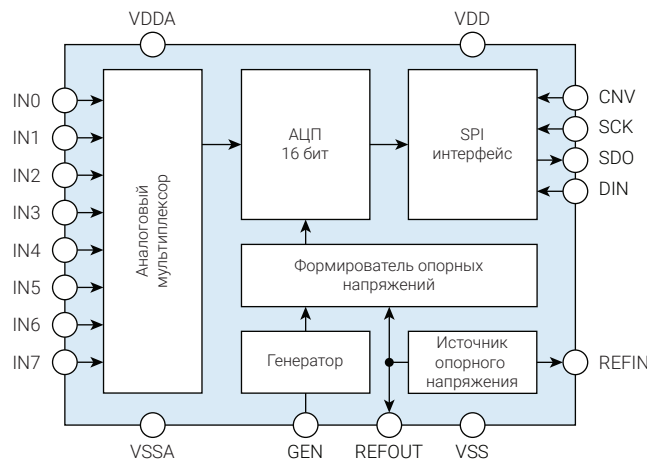
Стойкость к СВВФ

4Ус | 1К | ТЗЧ



ХАРАКТЕРИСТИКИ МИКРОСХЕМЫ

- Разрядность 16 бит
- 8 каналов преобразования
- Частота дискретизации 100 кВыб/с
- Напряжение полной шкалы:
5,0 В для дифференциального входного сигнала
2,5 В для однополярного входного сигнала
- Интегральная нелинейность 2,0 МЗР
- Дифференциальная нелинейность 0,99 МЗР
- Напряжение питания 5,0 В \pm 5%
- Ток потребления 2,5 мА



МИКРОСХЕМЫ ЦАП



16-ти разрядный R-2R ЦАП с последовательным интерфейсом входных данных **5400TP045A-022**

Микросхема 5400TP045A-022 – 16-ти разрядный ЦАП с последовательным интерфейсом входных данных на основе 3-х сегментной резистивной матрицы.

Для преобразования токового выхода ЦАП в напряжение необходимо подключение внешних ОУ.

Диапазон выходного напряжения ЦАП определяется схемой включения и внешним опорным уровнем.

Микросхема 5400TP045A-022 – функциональный аналог AD5543 (Analog Devices).

Номер ТУ

АЕНВ.431260.237ТУ
карта заказа КФЦС.431260.003-022Д16

Температурный диапазон

От -60°C до $+125^{\circ}\text{C}$

Надёжность

Наработка до отказа
140 000 часов

Тип корпуса

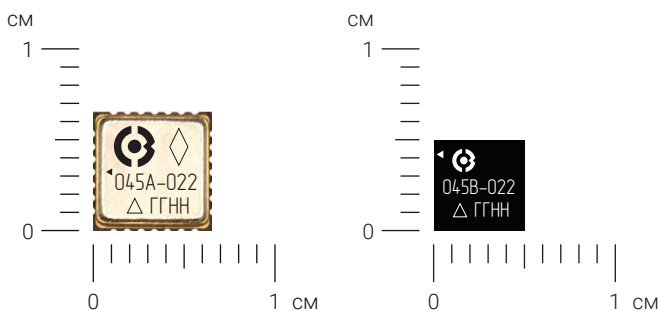
МК 5123.28-1.01
QFN28

Статус микросхемы

Серийно освоена
Включена в Перечень ЭКБ

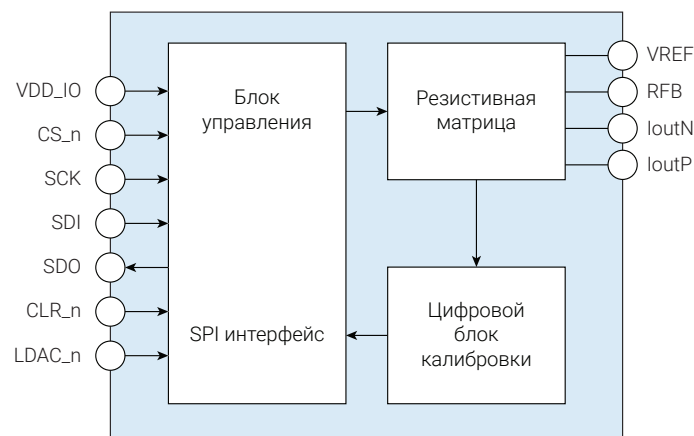
Стойкость к СВВФ

4Ус | 1К | ТЗЧ

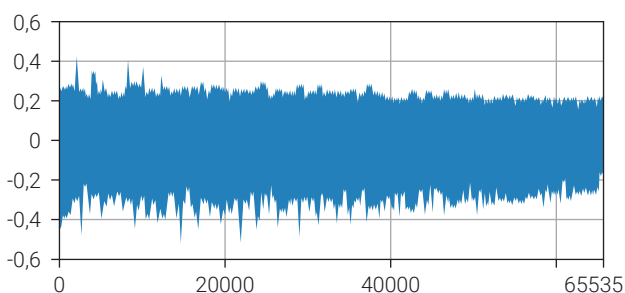


ХАРАКТЕРИСТИКИ МИКРОСХЕМЫ

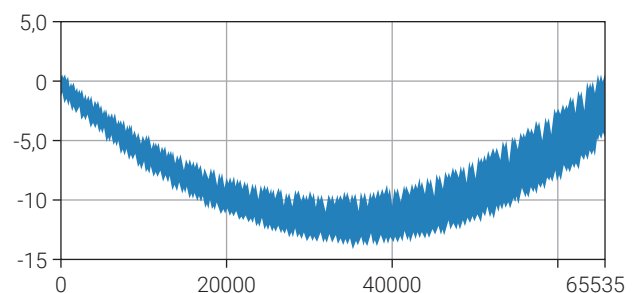
- Разрядность 16 бит
- Время установления выходного напряжения определяется внешними ОУ
- Диапазон выходного напряжения:
униполярное включение от $-2 \times V_{REF}$ до 0 В
биполярное включение от $-V_{REF}$ до $+V_{REF}$
- Интегральная нелинейность 14 МЗР
- Дифференциальная нелинейность 0,6 МЗР
- Напряжение питания ядра $5,0 \text{ В} \pm 5\%$
- Напряжение питания периферийной части от 1,8 В до 5,0 В



ТИПОВЫЕ ХАРАКТЕРИСТИКИ



Дифференциальная нелинейность



Интегральная нелинейность

4-х канальный 14-ти разрядный R-2R ЦАП с последовательным интерфейсом входных данных и встроенными высоковольтными ОУ 5400TP065-005

Микросхема 5400TP065-005 – 4-х канальный 14-ти разрядный R-2R ЦАП с последовательным интерфейсом входных данных (поддержка 24-х и 32-х битных посылок) на основе 3-х сегментной резистивной матрицы.

Для преобразования токового выхода ЦАП в напряжение в микросхеме реализовано 6 высоковольтных ОУ. Возможно использование как внешних, так и встроенных ОУ.

Микросхема 5400TP065-005 – функциональный аналог LTC2754 (Linear Technology).

Номер ТУ

АЕНВ.431260.392ТУ
карта заказа КФЦС.431260.007-005Д16

Температурный диапазон

От -60°C до +125°C

Надёжность

Наработка до отказа
150 000 часов

Тип корпуса

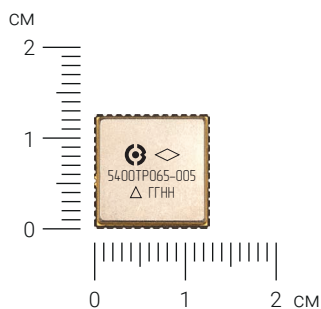
5142.48-A

Статус микросхемы

Серийно освоена
Включена в Перечень ЭКБ

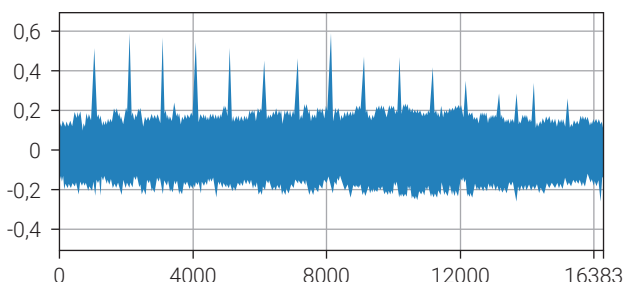
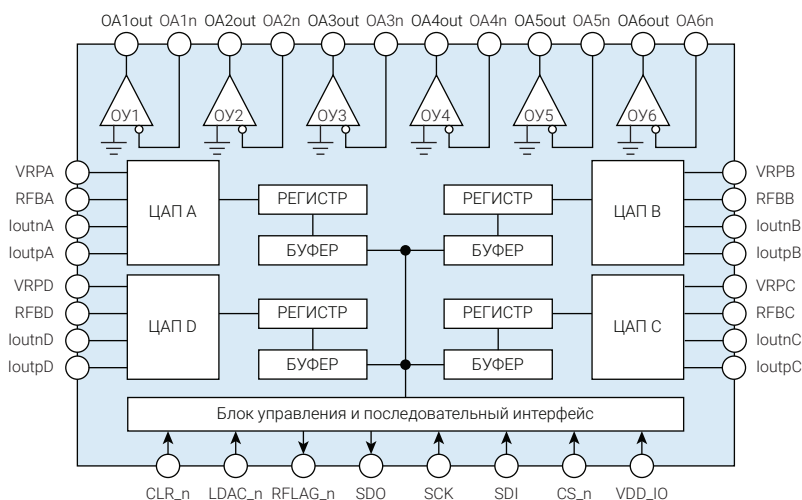
Стойкость к СВВФ

4Ус | 1К | ТЗЧ

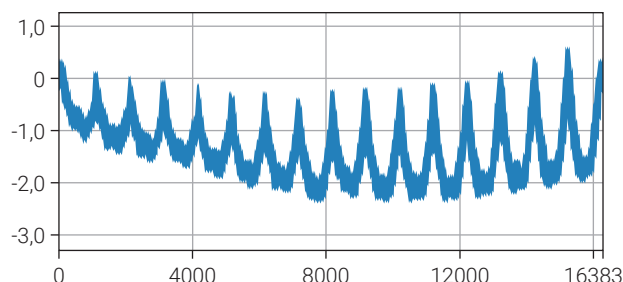


ХАРАКТЕРИСТИКИ МИКРОСХЕМЫ

- Разрядность 14 бит
- 4 канала преобразования
- Время установления выходного напряжения 20 мкс
- Диапазон выходного напряжения от 3,0 В до 9,0 В
- Интегральная нелинейность 6,0 МЗР
- Дифференциальная нелинейность 0,99 МЗР
- Напряжение питания:
ядро ЦАП 5,0 В ± 5%
высоковольтные ОУ ±9,0 В



Дифференциальная нелинейность



Интегральная нелинейность

4-х канальный 12-ти разрядный R-2R ЦАП с последовательным/параллельным интерфейсом входных данных **5400TP065-004**

Микросхема 5400TP065-004 – 4-х канальный 12-ти разрядный ЦАП на основе резистивной R-2R матрицы с последовательным или параллельным интерфейсом входных данных.

Каждый канал может быть выведен как с буферным ОУ (нагрузочная способность до 25 мА), так и без него.

Возможно использование как встроенного, так и внешнего источника опорного напряжения, значение которого определяет максимальную амплитуду выходного сигнала.

Микросхема 5400TP065-004 – функциональный аналог AD5324 (Analog Devices).

Номер ТУ

АЕНВ.431260.392ТУ
карта заказа КФС.431260.007-004Д16

Температурный диапазон

Группа А: от -60°C до $+125^{\circ}\text{C}$
Группа Б: от -25°C до $+125^{\circ}\text{C}$

Надёжность

Наработка до отказа
150 000 часов

Тип корпуса

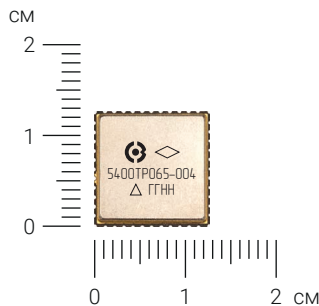
5142.48-A

Статус микросхемы

Серийно освоена
Включена в Перечень ЭКБ

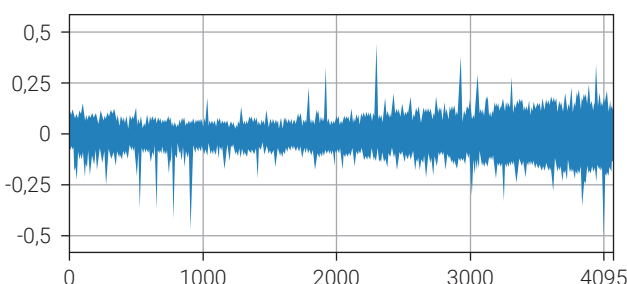
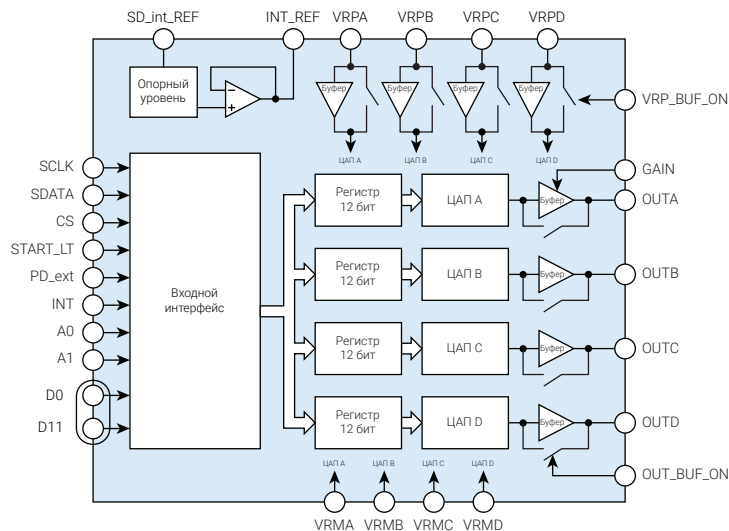
Стойкость к СВВФ

4Ус | 1К | ТЗЧ

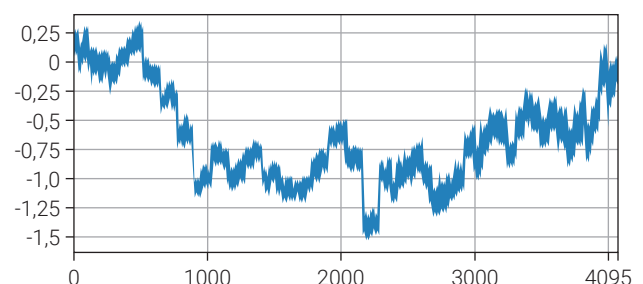


ХАРАКТЕРИСТИКИ МИКРОСХЕМЫ

- Разрядность 12 бит
- 4 канала преобразования
- Время установления выходного напряжения 0,2 мкс
- Диапазон выходного напряжения от 0 В до 4,0 В
- Интегральная нелинейность 2,0 МЗР
- Дифференциальная нелинейность 0,7 МЗР
- Напряжение питания 5,0 В \pm 5%
- Ток потребления 6,0 мА



Дифференциальная нелинейность



Интегральная нелинейность

2-х каналный 12-ти разрядный R-2R ЦАП с последовательным/параллельным интерфейсом входных данных **5400TP045A-002**

Микросхема 5400TP045A-002 – 2-х каналный 12-ти разрядный ЦАП на основе резистивной R-2R матрицы с последовательным или параллельным интерфейсом входных данных.

Каждый канал может быть выведен как с буферным ОУ (нагрузочная способность до 25 мА), так и без него. Возможно использование как встроенного, так и внешнего источника опорного напряжения, значение которого определяет максимальную амплитуду выходного сигнала.

Номер ТУ

АЕНВ.431260.237ТУ
карта заказа КФЦС.431260.003-002Д16

Температурный диапазон

От -60°C до $+125^{\circ}\text{C}$

Надёжность

Наработка до отказа
140 000 часов

Тип корпуса

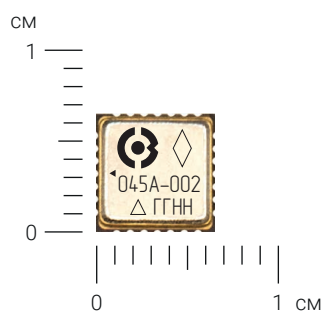
МК 5123.28-1.01

Статус микросхемы

Серийно освоена
Включена в Перечень ЭКБ

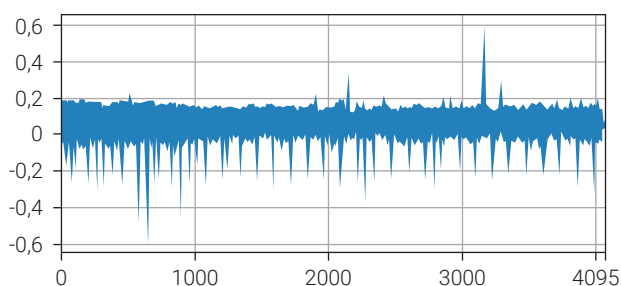
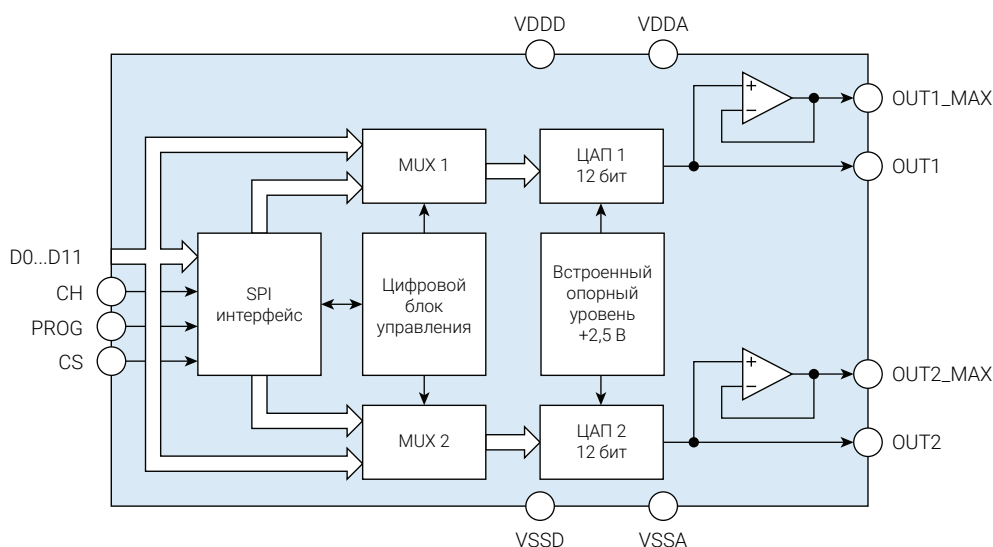
Стойкость к СВВФ

4Ус | 1К | ТЗЧ

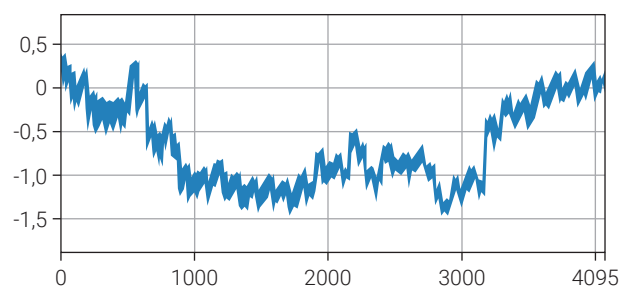


ХАРАКТЕРИСТИКИ МИКРОСХЕМЫ

- Разрядность 12 бит
- 2 канала преобразования
- Время установления выходного напряжения 0,2 мкс
- Диапазон выходного напряжения от 0 В до VREF
- Интегральная нелинейность 2,5 МЗР
- Дифференциальная нелинейность 0,6 МЗР
- Напряжение питания $5,0\text{ В} \pm 5\%$
- Ток потребления 9,0 мА



Дифференциальная нелинейность



Интегральная нелинейность

HART-модем 5400TP045A-058

Микросхема 5400TP045A-058 реализует физический уровень HART протокола и предназначена для использования в токовой петле. Микросхема обеспечивает фильтрацию входного сигнала, детектирование несущей, демодуляцию, модуляцию и формирование выходного сигнала.

Дополнительно в микросхеме реализован 17-ти разрядный дельта-сигма ЦАП без выходного каскада.

Для формирования HART сигнала используется частотная манипуляция (FSK) со скоростью 1200 бит/с. Возможна реализация полудуплексного режима работы протокола.

Микросхема 5400TP045A-058 – функциональный аналог NCN5193 (ON Semiconductor).

Номер ТУ

АЕНВ.431260.237ТУ
карта заказа КФЦС.431260.003-058Д16

Температурный диапазон

От -60°C до +125°C

Надёжность

Наработка до отказа
140 000 часов

Тип корпуса

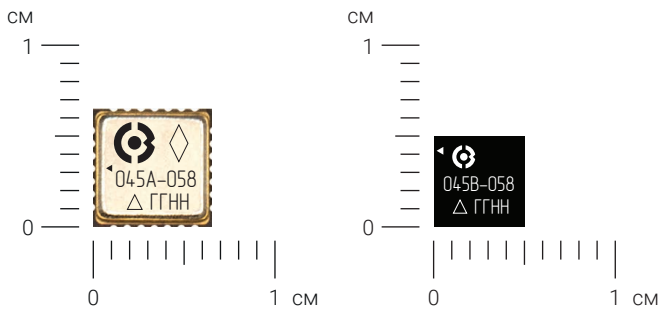
МК 5123.28-1.01
QFN28

Статус микросхемы

Опытные образцы
Серийное освоение – 4 квартал 2025 г.

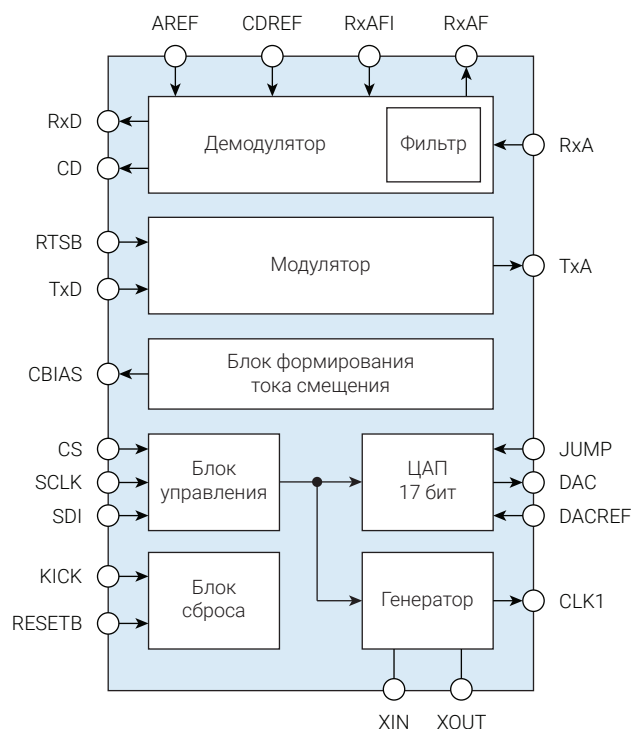
Стойкость к СВВФ

Будет определена
после испытаний



ХАРАКТЕРИСТИКИ МИКРОСХЕМЫ

- Частотная манипуляция 1200 бит/с (FSK)
- Протокол модемной связи Bell 202:
 - «1» – 1200 Гц
 - «0» – 2200 Гц
- Полосовой фильтр входного сигнала
- Тактирование от внешнего кварцевого резонатора 460,8 кГц; 920 кГц; 1,84 МГц; 3,68 МГц
- Последовательный (SPI) интерфейс
- 17-ти разрядный дельта-сигма ЦАП
- Диапазон напряжения питания от 3,3 В до 5,0 В



ЦИФРОВЫЕ И ИНТЕРФЕЙСНЫЕ СХЕМЫ



Приемопередатчик 10/100 Мбит Ethernet физического уровня **K5400ИН2У**

Микросхема K5400ИН2У – приемопередатчик 10/100 Мбит Ethernet физического уровня, поддерживающий MII и RMII интерфейсы. ИМС реализует все функции физического уровня Ethernet 10/100 Мбит, включая подуровни PCS и PMA, подуровень, зависящий от физической среды (TP-PMD), кодер/декодер 10Base-TX, блок доступа к среде передачи по витой паре (TPMAU).

Номер ТУ

КФЦС.431000.001ТУ
КФЦС.431230.001.01СП

Температурный диапазон

От -45°C до +85°C

Надёжность

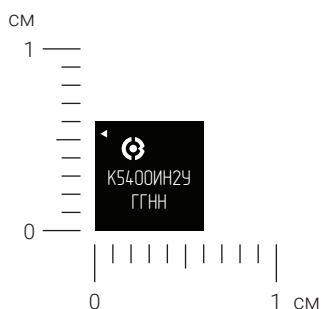
Будет определена после испытаний

Тип корпуса

QFN48

Статус микросхемы

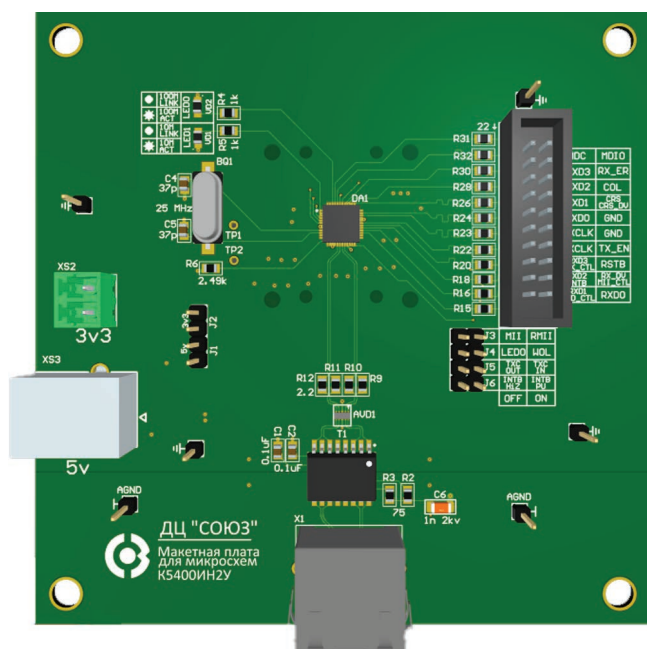
Опытные образцы
Серийное освоение – 3 квартал 2025 г.



ХАРАКТЕРИСТИКИ МИКРОСХЕМЫ

- Интерфейсы MII / RMII
- Режимы передачи:
 - полный дуплекс
 - полудуплекс
- Поддержка Auto MDI-MDIX
- Совместимость со стандартами:
 - IEEE 802.3u (EEE)
 - IEEE 802.3az (100BASE-TX)
 - IEEE 802.3 (10BASE-T)
- Поддержка кварцевых резонаторов и генераторов 25 МГц / 50 МГц
- Автосогласование скорости передачи
- Поддержка WOL (Wake-On-LAN)
- Адаптивный эквалайзер (коррекция ISI и BLW)
- Напряжение питания 3,3 В ± 5%

ДЕМО-ПЛАТА КФЦС.441461.319



Программируемая логическая интегральная схема объёмом 1000 ЛЭ 5400TC015

Микросхема 5400TC015 – программируемая логическая интегральная схема (ПЛИС) для реализации на стороне пользователя различных логических схем или схем управления.

Микросхема в своем составе содержит 1000 логических элементов (трехвходовой LUT и D-триггер). ПЛИС имеет 36 программируемых пользовательских площадки ввода/вывода, а также 4 площадки ввода-вывода для глобальных тактовых сигналов.

Программирование микросхемы осуществляется при помощи программатора (JTAG интерфейс) или с помощью внешней Flash-памяти (SPI интерфейс).

Номер ТУ

АЕНВ.431260.800ТУ

Температурный диапазон

От -60°C до +85°C

Надёжность

Будет определена после испытаний

Тип корпуса

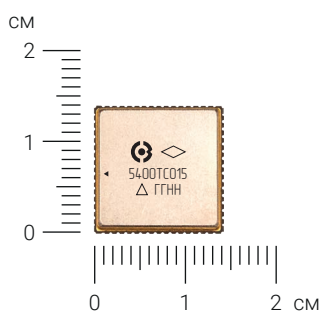
МК 5153.64-3

Статус микросхемы

Опытные образцы
Серийное освоение – 2 квартал 2026 г.

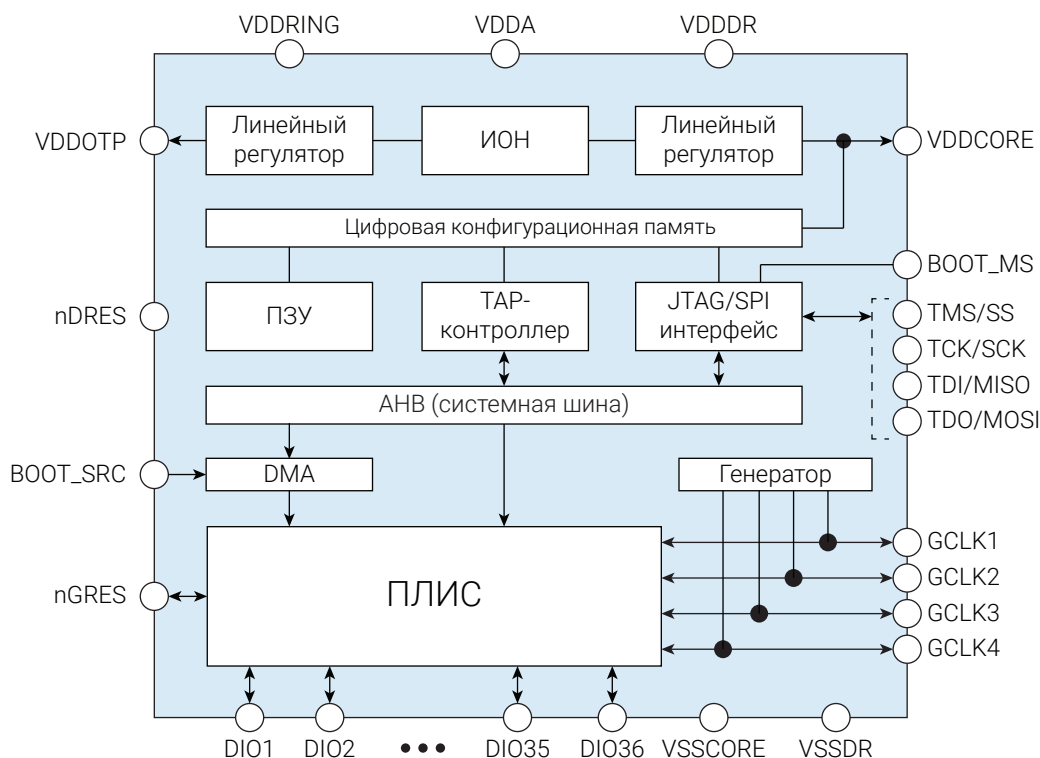
Стойкость к СВВФ

Будет определена после испытаний



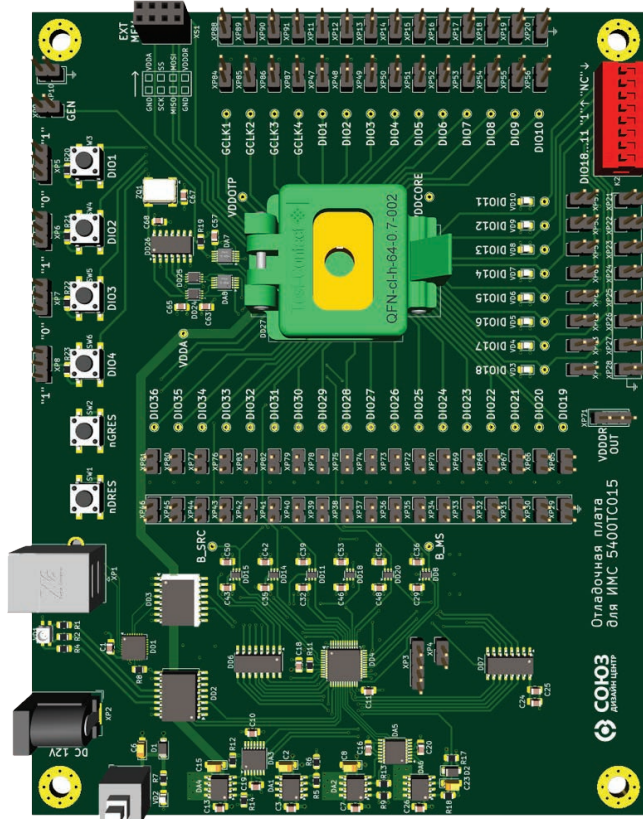
ХАРАКТЕРИСТИКИ МИКРОСХЕМЫ

- Количество логических элементов 1000
- Количество портов ввода/вывода 36
- Частота внутреннего генератора 10 МГц
- Задержка переключения программируемого логического элемента не более 5,0 нс
- Диапазон напряжения питания от 3,3 В до 5,0 В
- Напряжение периферийной части от 2,5 В до 5,0 В
- Ток потребления не более 30 мА



ОТЛАДОЧНЫЙ КОМПЛЕКТ КФЦС.441461.245

Для демонстрации функциональных возможностей микросхемы 5400ТС015 разработан отладочный комплект, состоящий из отладочной платы с программатором, комплекта интерфейсных проводов и блока питания. Программирование микросхемы осуществляется через интерфейс JTAG.



СОСТАВ КОМПЛЕКТА

- отладочная плата с программатором
- интерфейсные провода
- блок питания

ПРОГРАММНОЕ ОБЕСПЕЧЕНИЕ

- ПО для программирования микросхемы DCSProg
- IDE X-CAD

ОПЗУ ёмкостью 128 Кбит (16К x 8) с последовательным/параллельным интерфейсом **5400PT015**

Микросхема 5400PT015 – 8-битная энергонезависимая однократно программируемая память (ОПЗУ) ёмкостью 128 Кбит с организацией 16К x 8. Запись в память осуществляется с помощью последовательного интерфейса с необходимостью управления внешним напряжением программирования (PR).

Чтение из памяти доступно с помощью последовательного или параллельного интерфейсов. В микросхеме предусмотрена функция защиты от записи.

Номер ТУ

АЕНВ.431260.801ТУ

Температурный диапазон

От -60°C до +85°C

Надёжность

Будет определена после испытаний

Тип корпуса

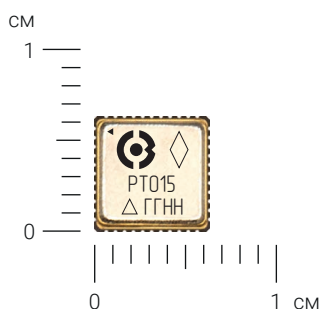
МК 5165.44-1

Статус микросхемы

Опытные образцы
Серийное освоение – 2 квартал 2026 г.

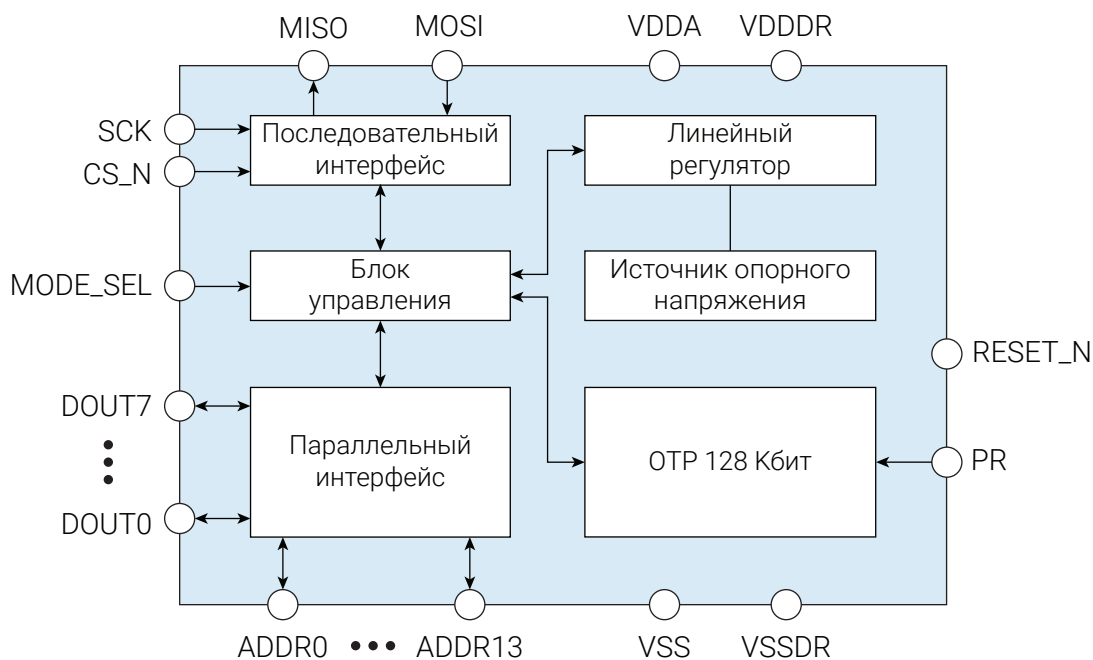
Стойкость к СВВФ

Будет определена после испытаний



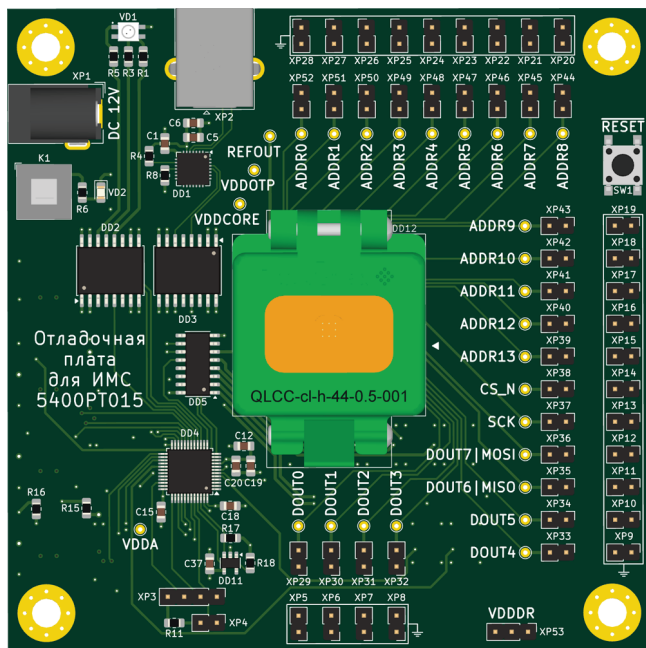
ХАРАКТЕРИСТИКИ МИКРОСХЕМЫ

- Ёмкость внутренней памяти 128 Кбит
- Время выборки данных по адресу не более 160 нс
- Частота работы:
 - последовательный интерфейс – 10 МГц
 - параллельный интерфейс – 5,0 МГц
- Диапазон напряжения питания от 3,3 В до 5,0 В
- Напряжение периферийной части от 2,5 В до 5,0 В
- Ток потребления не более 5,0 мА
- Функция защиты от записи



ОТЛАДОЧНЫЙ КОМПЛЕКТ КФЦС.441461.259

Для демонстрации функциональных возможностей микросхемы 5400PT015 разработан отладочный комплект, состоящий из отладочной платы с программатором, комплекта интерфейсных проводов и блока питания. Программирование микросхемы осуществляется через последовательный интерфейс.



СОСТАВ КОМПЛЕКТА

- отладочная плата с программатором
- интерфейсные провода
- блок питания

ПРОГРАММНОЕ ОБЕСПЕЧЕНИЕ

ПО для программирования микросхемы DCSProg
IDE DCS_Electric

2-канальный 4-разрядный двунаправленный транслятор цифровых уровней с функцией «холодный резерв» 5400TP045A-038

Микросхема 5400TP045A-038 – двухканальный 4-разрядный двунаправленный транслятор цифровых сигналов и может работать как 8-разрядный формирователь, так и как два независимых 4-разрядных формирователя. Каждый канал имеет свой вывод питания и сигналы управления nOE, DIR.

В микросхеме реализована функция «холодный резерв»: при подключении резервные элементы не несут нагрузки и не влияют на работу основных компонентов.

Номер ТУ

АЕНВ.431260.237ТУ
карта заказа КФЦС.431260.003-038Д16

Температурный диапазон

От -60°C до +125°C

Надёжность

Наработка до отказа
140 000 часов

Тип корпуса

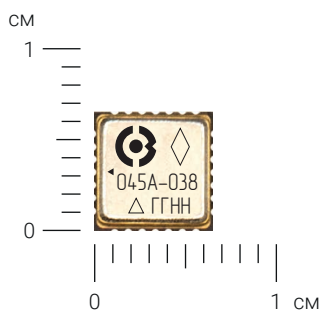
МК 5123.28-1.01

Статус микросхемы

Серийно освоена
Включена в Перечень ЭКБ

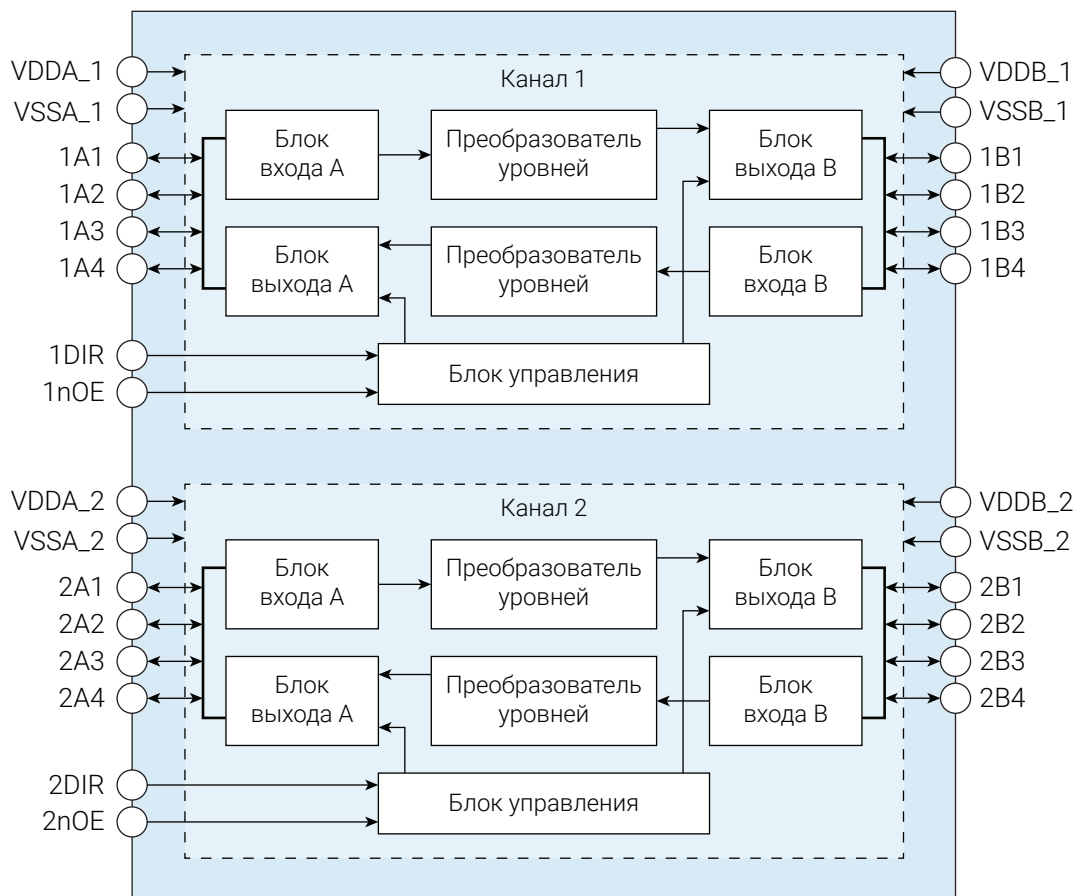
Стойкость к СВВФ

4Ус | 1К | ТЗЧ



ХАРАКТЕРИСТИКИ МИКРОСХЕМЫ

- Напряжение питания портов 1А и 2А от 2,5 В до 5,0 В
- Напряжение питания портов 1В и 2В от 2,5 В до 5,0 В
- Задержка переключения не более 32 нс
- Время нарастания/спада 3 нс
- Нагрузочная способность 24 мА
- Функция «холодный резерв»



Транслятор цифровых сигналов с функцией «холодный резерв» 5400TP125-006

Микросхема 5400TP125-006 – транслятор цифровых сигналов. Микросхема предназначена для преобразования логических уровней цифровых сигналов. Диапазон входных и выходных напряжений питания от 2,5 В до 5,0 В.

В микросхеме реализована функция «холодный резерв»: при подключении резервные элементы не несут нагрузки и не влияют на работу основных компонентов.

Микросхема 5400TP125-006 – функциональный аналог ADG3231 (Analog Devices).

Номер ТУ

АЕНВ.431260.659ТУ
карта заказа КФЦС.431260.015-006Д16

Температурный диапазон

От -60°C до +125°C

Надёжность

Наработка до отказа
140 000 часов

Тип корпуса

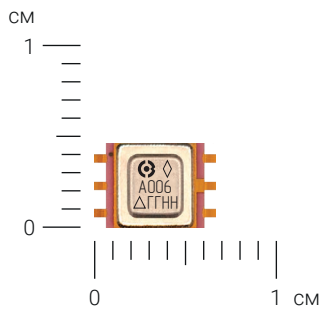
5221.6-1

Статус микросхемы

Серийно освоена
Включена в Перечень ЭКБ

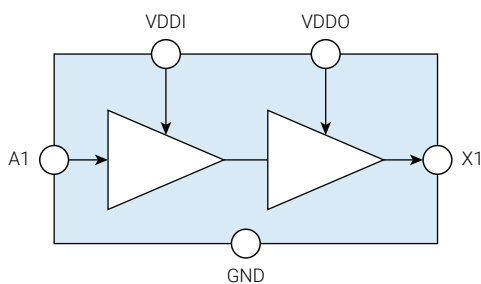
Стойкость к СВВФ

4Ус | 1К | ТЗЧ



ХАРАКТЕРИСТИКИ МИКРОСХЕМЫ

- Диапазон входного напряжения питания VDDI от 2,5 В до 5,0 В
- Диапазон выходного напряжения питания VDDO от 2,5 В до 5,0 В
- Задержка переключения не более 10 нс
- Время нарастания/спада 4,0 нс
- Максимальная частота 30 МГц
- Нагрузочная способность 20 мА
- Функция «холодный резерв»



Напряжение питания	Вход А1	Выход X1
VDDI = 2,5...5,0 В VDDO = 2,5...5,0 В	лог. «1» (≥ VDDI-10%)	лог. «1» (≥ VDDO-10%)
	лог. «0» (≤ 0,5 В)	лог. «0» (≤ 0,5 В)
VDDI = 0 В VDDO = 0 В	лог. «1»	Z-состояние
	лог. «0»	Z-состояние

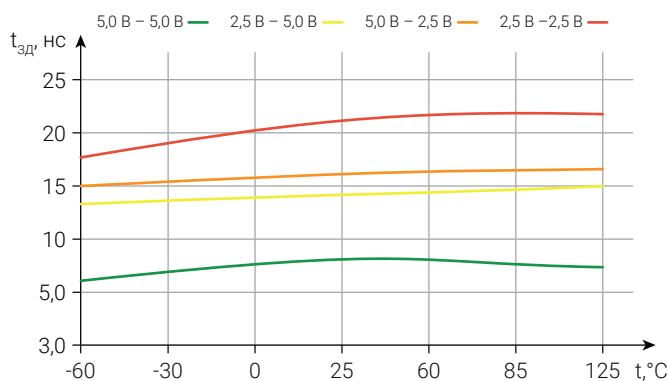


График зависимости задержки переключения от температуры

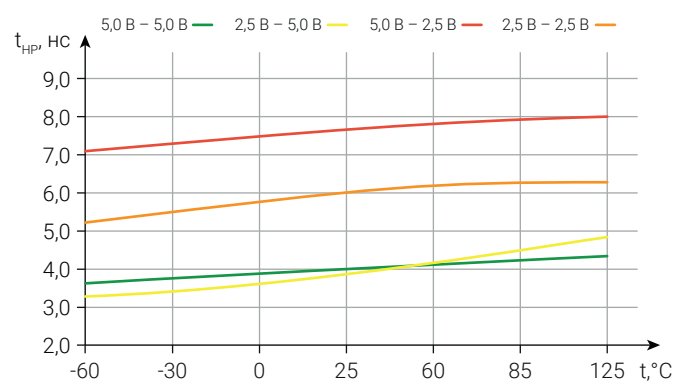


График зависимости времени установки выходного напряжения от температуры

2-канальный 8-разрядный однонаправленный транслятор цифровых уровней с функцией «холодный резерв» **5400TP045-037**

Микросхема 5400TP045-037 – двухканальный 8-разрядный однонаправленный транслятор цифровых сигналов и может работать как 16-разрядный формирователь, так и как два независимых 8-разрядных формирователя. Каждый канал имеет свой вывод питания и сигнал управления nOE.

В микросхеме реализована функция «холодный резерв»: при подключении резервные элементы не несут нагрузки и не влияют на работу основных компонентов.

Номер ТУ

АЕНВ.431260.237ТУ
карта заказа КФЦС.431260.001-037Д16

Температурный диапазон

От -60°C до +125°C

Надёжность

Наработка до отказа
140 000 часов

Тип корпуса

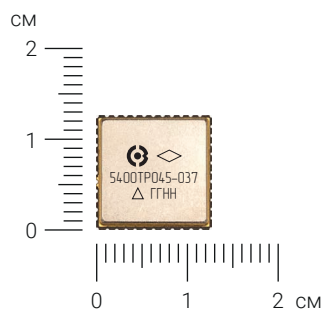
5142.48-A

Статус микросхемы

Корректировка микросхемы
Опытные образцы – 3 квартал 2025 г.

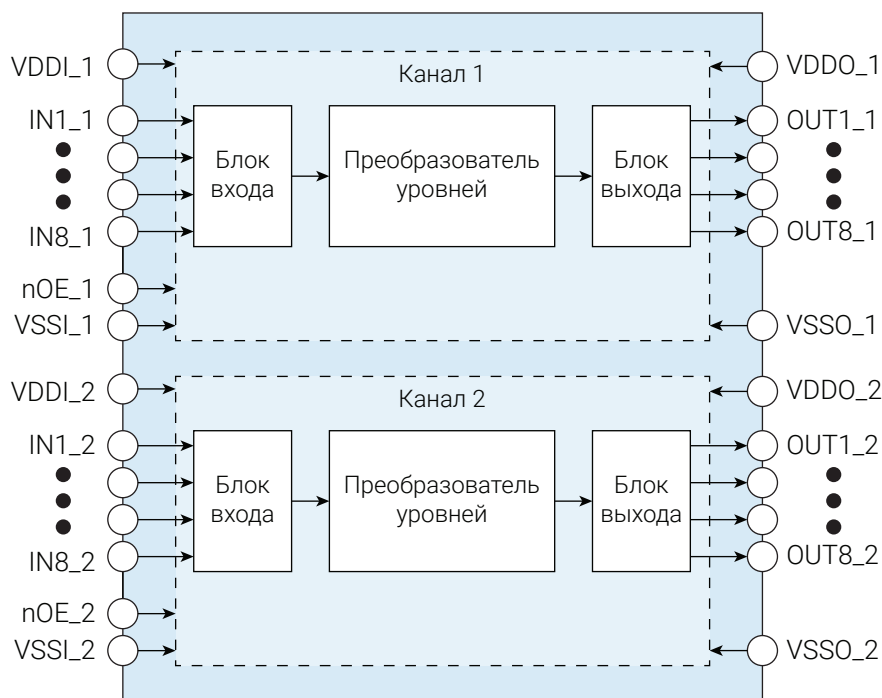
Стойкость к СВВФ

4Ус | 1К | ТЗЧ



ХАРАКТЕРИСТИКИ МИКРОСХЕМЫ

- Диапазон входного напряжения питания VDDI от 2,5 В до 5,0 В
- Диапазон выходного напряжения питания VDDO от 2,5 В до 5,0 В
- Задержка переключения не более 32 нс
- Время нарастания/спада 3 нс
- Нагрузочная способность 12 мА
- Функция «холодный резерв»



Буфер цифровых сигналов с функцией «холодный резерв» 5400TP125-005

Микросхема 5400TP125-005 – двухканальный буфер цифровых сигналов. Микросхема предназначена для увеличения нагрузочной способности цифровых сигналов. Диапазон напряжения питания от 2,5 В до 5,0 В.

В микросхеме реализована функция «холодный резерв»: при подключении резервные элементы не несут нагрузки и не влияют на работу основных компонентов.

Микросхема 5400TP125-005 – функциональный аналог SN74AUP3G34 и SN74AHC1G126-EP (Texas Instruments).

Номер ТУ

АЕНВ.431260.659ТУ
карта заказа КФЦС.431260.015-005Д16

Температурный диапазон

От -60°C до +125°C

Надёжность

Наработка до отказа
140 000 часов

Тип корпуса

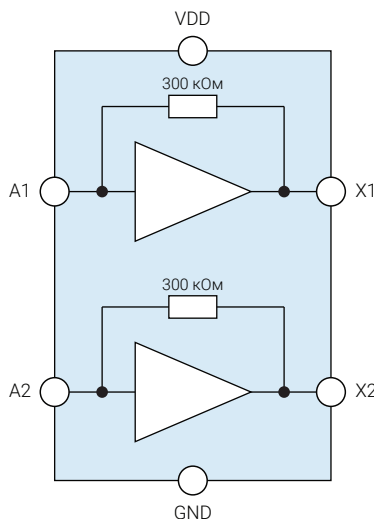
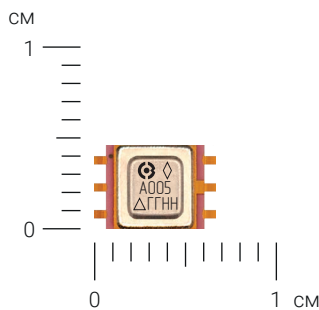
5221.6-1

Статус микросхемы

Корректировка микросхемы
Опытные образцы – 4 квартал 2025 г.

Стойкость к СВВФ

4Ус | 1К | ТЗЧ



ХАРАКТЕРИСТИКИ МИКРОСХЕМЫ

- Диапазон напряжения питания от 2,5 В до 5,0 В
- Задержка переключения не более 15 нс
- Время нарастания/спада 2,5 нс
- Максимальная частота 30 МГц
- Нагрузочная способность 35 мА
- Функция «холодный резерв»

Напряжение питания	Вход A1, A2	Выход X1, X2
VDD = 2,5...5,0 В	лог. «1» ($\geq VDD - 10\%$)	лог. «1» ($\geq VDD - 10\%$)
	лог. «0» ($\leq 0,5 В$)	лог. «0» ($\leq 0,5 В$)
VDD = 0 В	лог. «1»	Z-состояние
	лог. «0»	Z-состояние

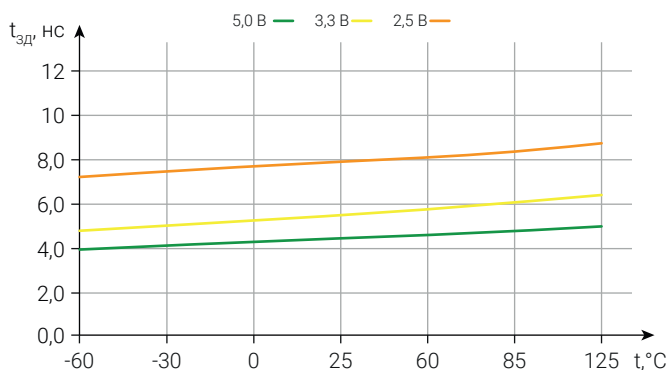


График зависимости задержки переключения от температуры

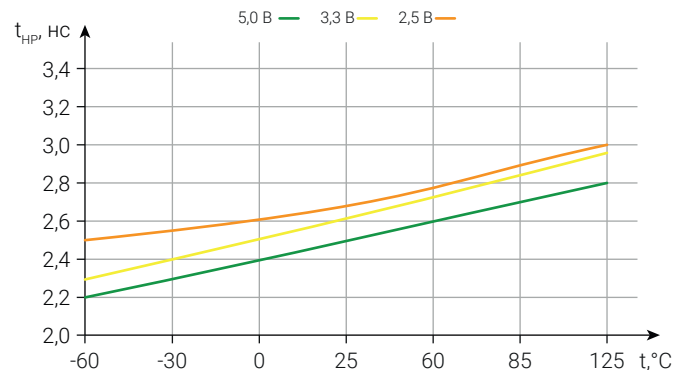


График зависимости времени установки выходного напряжения от температуры

Универсальный таймер/программируемая задержка **K5400BX015**

Микросхема K5400BX015 – универсальный таймер/программируемая задержка.

В составе микросхемы 24-разрядный счетчик и встроенный RC-генератор с частотой 32 кГц.

Основные особенности при функционировании:

- автоматический сброс при включении питания;
- прием информации о требуемом времени отсчета;
- формирование ответной квитанции о приеме;
- ожидание команды запуска отсчета и запуск таймера отсчета;
- формирование двух выходных сигналов по завершению отсчета;
- программирование времени задержки между выходными сигналами.

Номер ТУ

КФЦС.431000.001ТУ
КФЦС.431100.001.01СП

Температурный диапазон

От -45°C до $+85^{\circ}\text{C}$

Надёжность

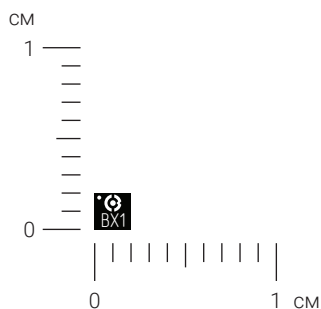
Будет определена после испытаний

Тип корпуса

uDFN-8

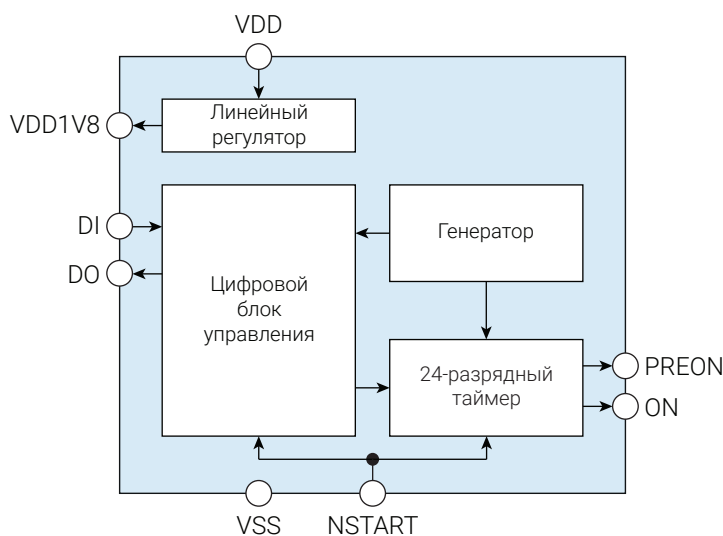
Статус микросхемы

Получены опытные образцы

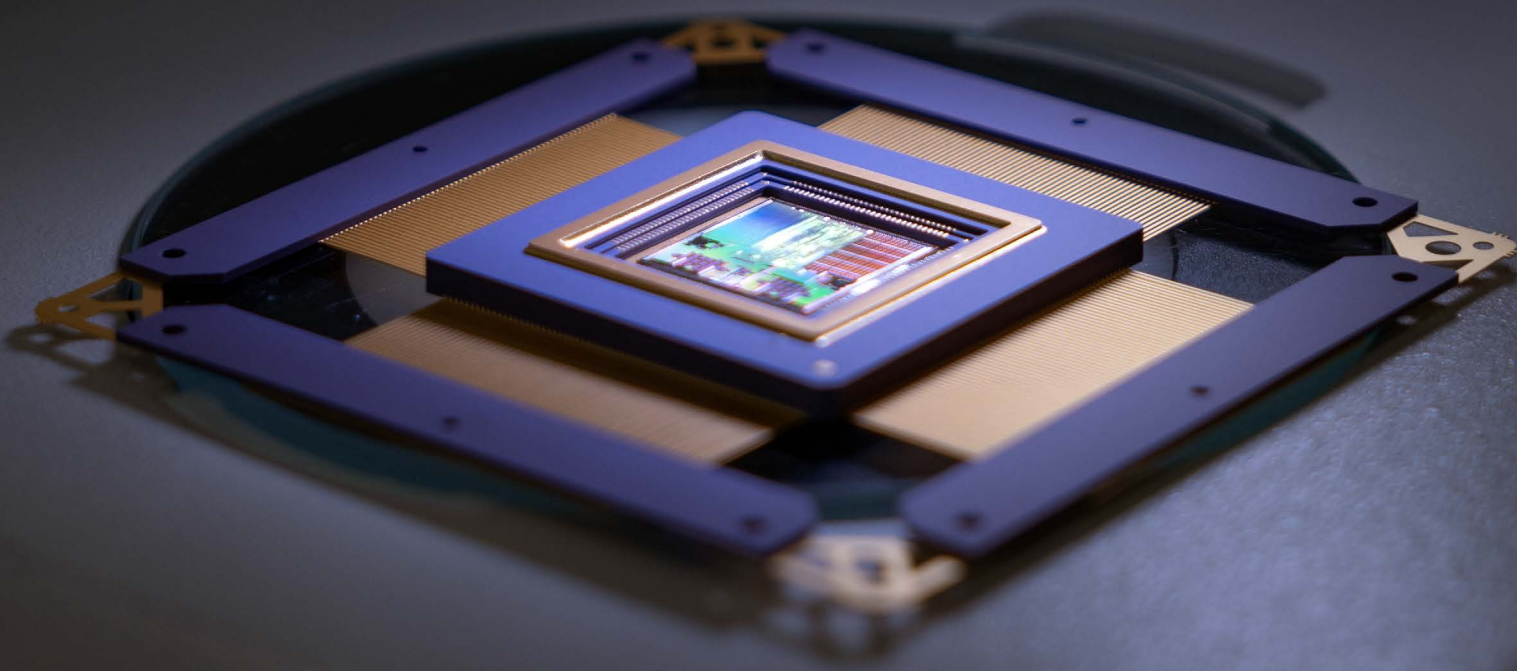
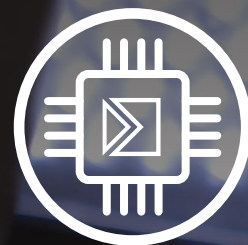


ХАРАКТЕРИСТИКИ МИКРОСХЕМЫ

- Встроенный RC-генератор 32 кГц
- Минимальное время отчета 6,25 мс
- Максимальное время отчета 204 с
- Дискретность таймера 3,125 мс
- Настройка задержки между выходными сигналами от 3,125 мс до 6,4 с
- Диапазон напряжения питания от 3,3 В до 5,0 В
- Ток потребления не более 10 мкА



МИКРОКОНТРОЛЛЕРЫ



Сбоеустойчивый 8-ми разрядный контроллер с возможностью встроенного управления и конфигурирования аналого-цифровых блоков **5400TP105-003**

Микросхема 5400TP105-003 – контроллер с архитектурой ядра 8051 для бортовых систем управления с диапазоном рабочих частот до 8,0 МГц (тактирование системы осуществляется несколькими способами: кварцевый резонатор, RC-генератор, внешний источник, а также путем умножения этих частот с помощью встроенного блока ФАПЧ). В составе микросхемы 24 универсальные линии ввода/вывода.

Микросхема работает как в отладочном режиме с возможностью многократного перезаписывания конфигурационной последовательности (до 4 КБ), так и в основном режиме после записи информации в однократно программируемую память (antifuse, до 4 КБ). После программирования микросхема готова к работе при включении питания, времени на загрузку не требуется.

Номер ТУ

АЕНВ.431260.544ТУ
карта заказа КФЦС.431260.012-003Д16

Температурный диапазон

Группа А: от -60°C до +125°C
Группа Б: от -45°C до +125°C
Группа В: от -25°C до +125°C

Надёжность

Наработка до отказа
140 000 часов

Тип корпуса

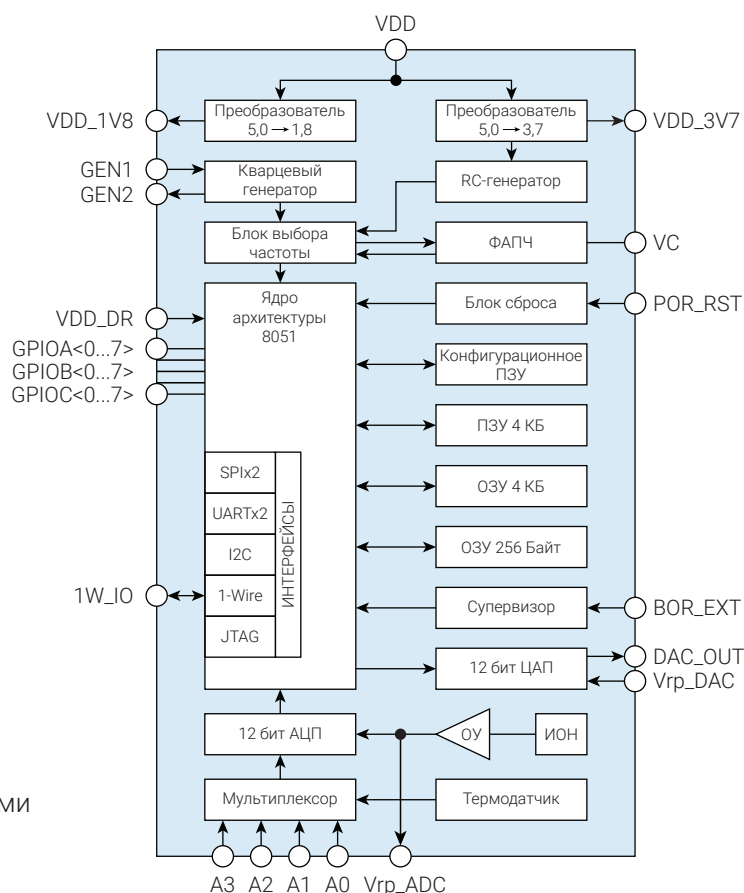
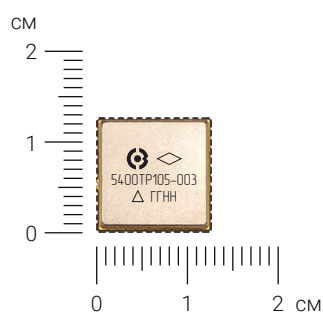
5142.48-A

Статус микросхемы

Серийно освоена
Включена в Перечень ЭКБ

Стойкость к СБВФ

Будет определена
после испытаний



ХАРАКТЕРИСТИКИ МИКРОСХЕМЫ

- напряжение питания 5,0 В ± 5%
- напряжение питания портов ввода/вывода GPIO от 2,5 В до 5,0 В
- динамический ток потребления не более 10 мА (на частоте 8 МГц)

ОСОБЕННОСТИ ЯДРА

- система команд 8051, тактовая частота до 8,0 МГц
- машинный цикл 1 такт
- интегрированное управление аналоговыми модулями
- возможность выбора способа тактирования (кварцевый генератор, RC-генератор, внешний источник, ФАПЧ)
- контроллер прерываний

ПАМЯТЬ

- внутренняя память программ: 4 КБ ОППЗУ
- внутренняя память данных: 256 Байт ОЗУ
- 4 КБ ОЗУ для отладки
- работа только с внутренней памятью программ

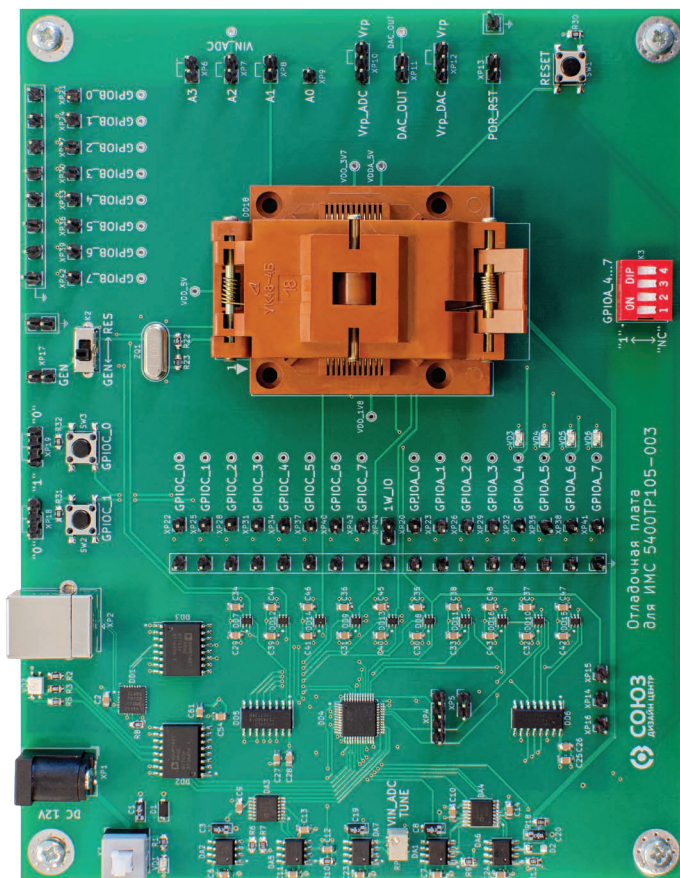
ПЕРИФЕРИЙНЫЕ МОДУЛИ

- 2 интерфейса SPI
- 2 интерфейса UART
- интерфейс I2C
- интерфейс 1-Wire
- интерфейс JTAG (программирование и отладка)
- 24 универсальные линии ввода/вывода GPIO с индивидуальной настройкой направления
- три 24-разрядных таймера/счетчика
- сторожевой таймер
- модуль перевода системы в режим пониженного энергопотребления (SLEEP)
- 4-х канальный 12-ти разрядный 500 кВыб/с АЦП
- 12-ти разрядный ЦАП
- ИОН + масштабирующий ОУ с возможностью настройки усиления
- RC-генератор с возможностью настройки частоты в диапазоне от 50 кГц до 1,0 МГц
- блок ФАПЧ с возможностью настройки коэффициента умножения
- супервизор питания
- температурный датчик
- регуляторы напряжения электропитания

ОТЛАДОЧНЫЙ КОМПЛЕКТ КФЦС.441461.197

Для демонстрации функциональных возможностей микроконтроллера 5400TP105-003 и его периферийных модулей разработан отладочный комплект, состоящий из отладочной платы с программатором, комплекта интерфейсных проводов и блока питания.

Программирование микроконтроллера осуществляется через интерфейс JTAG.



СОСТАВ КОМПЛЕКТА

- отладочная плата с программатором
- интерфейсные провода
- блок питания

ПРОГРАММНОЕ ОБЕСПЕЧЕНИЕ

- ПО для программирования микросхемы DCSProg
- IDE Eclipse / Keil uVision

Сбоеустойчивая микросхема сбора и обработки телеметрической информации на базе 32-х разрядного RISC V микроконтроллера 5400TP194

Микросхема 5400TP194 является радиационно-стойкой программируемой пользователем аналого-цифровой системой на кристалле со встроенной системой сбора, обработки и хранения телеметрической информации, 32-разрядным вычислительным ядром и расширенным набором интерфейсов. В микросхеме заложены механизмы повышения сбоеустойчивости вычислительного ядра и памяти.

Функциональные возможности микросхемы:

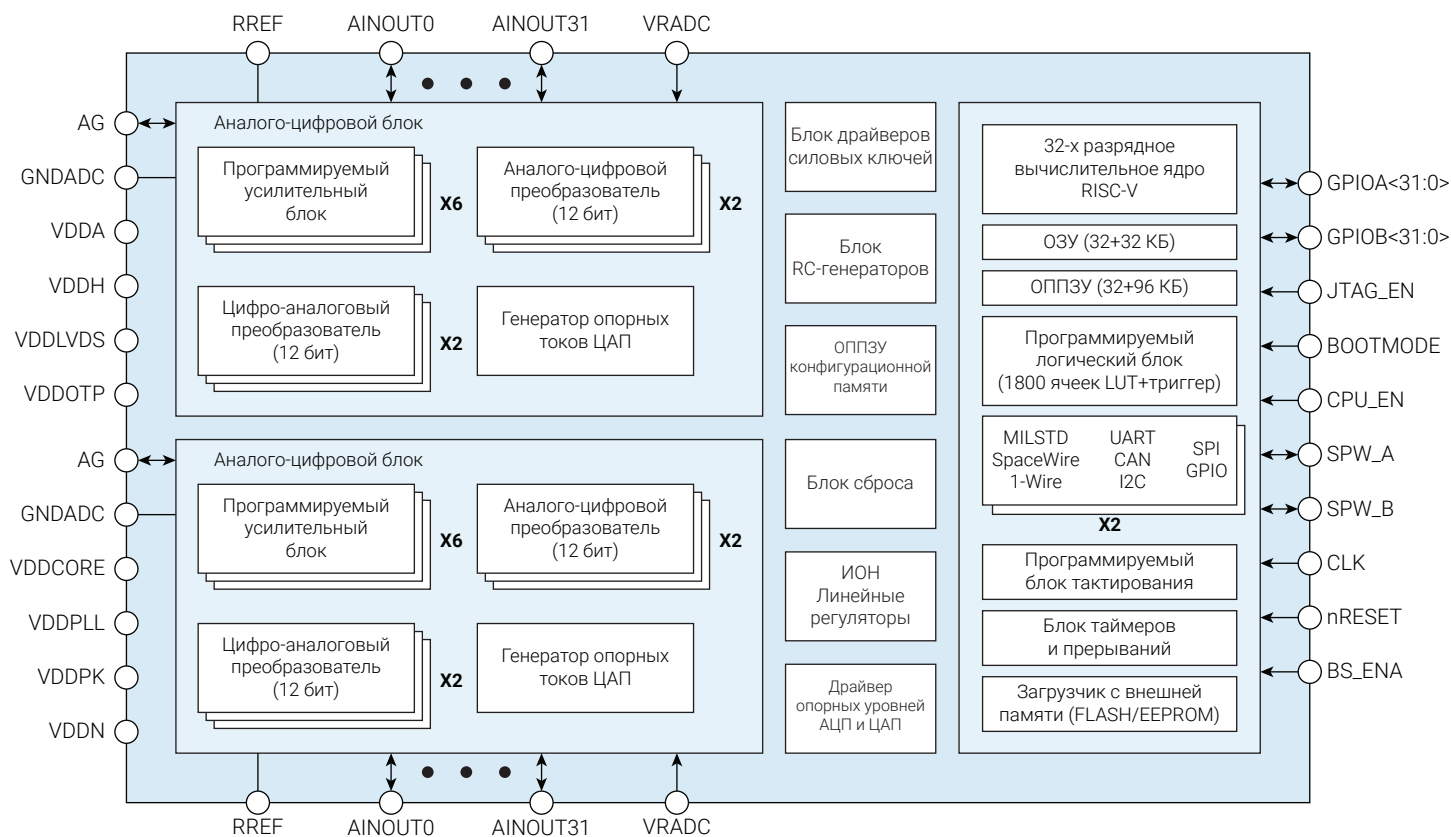
- программирование пользователем встроенного микроконтроллера, конфигурируемой логической матрицы, конфигурируемых аналоговых и аналого-цифровых блоков (при этом конфигурирование аналоговых блоков осуществляется динамически при выполнении программ);
- сбор телеметрической информации за счет программируемых встроенных мультиплексированных источников опорного тока, программируемых инструментальных усилителей и аналоговых мультиплексоров;
- предварительное усиление аналоговых сигналов с конфигурируемыми параметрами аналого-цифрового преобразования для последующей обработки во встроенном вычислительном ядре;
- микросхема позволяет формировать аналоговые управляющие сигналы за счет использования встроенных ЦАП. При этом возможна динамическая программная подстройка аналоговых опорных уровней датчиков для каждого канала.

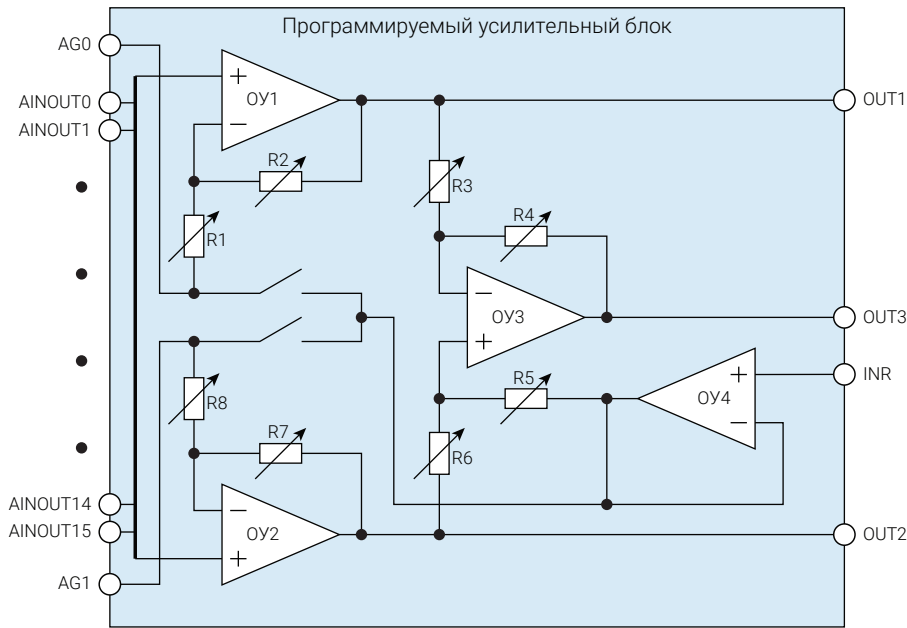
Микросхема 5400TP194 состоит из следующих основных частей:

1) программируемая цифровая часть содержит: 32-х разрядное процессорное ядро RISC-V, ПЛИС ёмкостью 1800 логических элементов (LUT+trigger) и расширенный набор интерфейсов.

2) два блока аналого-цифрового интерфейса. Каждый блок содержит две группы реконфигурируемых усилителей с настраиваемым коэффициентом, два мультиплексора, 32 аналоговых канала, два 12-ти разрядных АЦП, два 12-ти разрядных ЦАП, генератор опорных токов.

Дополнительно в микросхеме реализован набор линейных регуляторов, источник опорного напряжения, до 64-х GPIO с возможностью выбора уровня лог. «1» от 2,5 В до 5,0 В, возможность «холодного» резервирования цифровых и аналоговых выводов, динамическое программное управление настройками каждого аналогового канала, возможность загрузки из внешней FLASH памяти.





Номер ТУ

АЕНВ.431260.740ТУ

Температурный диапазон

От -60°C до $+85^{\circ}\text{C}$

Надёжность

Будет определена после испытаний

Тип корпуса

МК 4244.256-6

Статус микросхемы

Опытные образцы
Серийное освоение – 4 квартал 2025 г.

Стойкость к СВВФ

Будет определена после испытаний

ОСОБЕННОСТИ

- 32-х разрядное CPU (RISC V Ibex) с программируемой тактовой частотой до 30 МГц
- 64 аналоговых канала опроса датчиков
- 4 АЦП 12 разрядов
- 4 ЦАП 12 разрядов
- 2 генератора опорных токов
- 12 программируемых усилителей/компараторов
- FPGA на 1800 LUT+trigger
- ОЗУ до 64 КБ
- ОППЗУ (ОТР) до 128 КБ

ПЕРИФЕРИЙНЫЕ МОДУЛИ

- 2 интерфейса SPI
- 2 интерфейса 1-Wire
- 2 интерфейса I2C
- 2 интерфейса MILSTD1553D
- 2 интерфейса CAN
- 2 контроллера SpaceWire с LVDS приемниками и передатчиками
- 2 интерфейса UART
- интерфейс JTAG (программирование и отладка)
- 64 универсальные линии ввода/вывода GPIO с индивидуальной настройкой направления

ХАРАКТЕРИСТИКИ МИКРОСХЕМЫ

- аналоговое напряжение питания $5,0\text{ В} \pm 5\%$
- напряжение питания портов ввода/вывода GPIO от 2,5 В до 5,0 В
- цифровое напряжение питания $1,8\text{ В} \pm 5\%$

Усилительный блок:

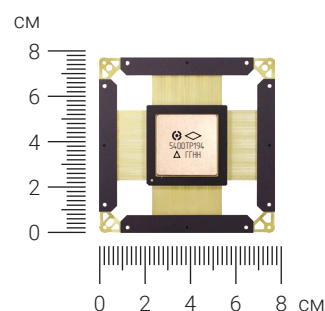
- коэффициент усиления ОУ не менее 90 дБ
- напряжение смещения ОУ не более 0,1 мВ

ЦАП:

- разрядность 12 бит
- дифференциальная нелинейность не более 1,0 МЗР
- интегральная нелинейность не более 5,0 МЗР
- время преобразования не более 10 мкс

АЦП:

- разрядность 12 бит
- дифференциальная нелинейность не более 1,0 МЗР
- интегральная нелинейность не более 5,0 МЗР
- частота выборок не менее 100 кВыб/с



Сбоеустойчивый 8-ми разрядный контроллер с аппаратной поддержкой интерфейсов UART, SPI, I2C **5400BK015**

Микросхема 5400BK015 – контроллер с архитектурой ядра 8051 с диапазоном рабочих частот до 8,0 МГц (тактирование системы осуществляется несколькими способами: кварцевый резонатор, RC-генератор, внешний источник). В составе микросхемы 4 универсальные линии ввода/вывода.

В микросхеме реализована однократно программируемая память (antifuse). После программирования микросхема готова к работе при включении питания, времени на загрузку не требуется.

Номер ТУ

АЕНВ.431290.610ТУ

Температурный диапазон

От -60°C до +125°C

Надёжность

Будет определена после испытаний

Тип корпуса

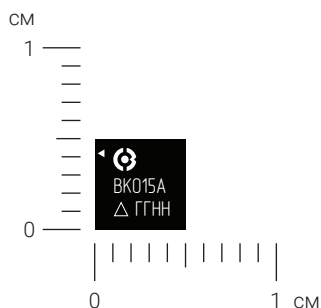
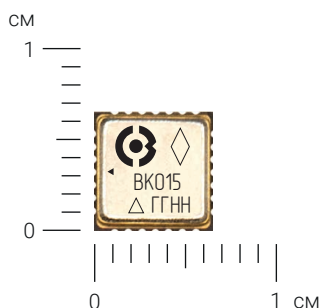
МК 5123.28-1.01
QFN28

Статус микросхемы

Опытные образцы
Серийное освоение – 2 квартал 2026 г.

Стойкость к СВВФ

Будет определена после испытаний



ХАРАКТЕРИСТИКИ МИКРОСХЕМЫ

- напряжение питания 5,0 В ± 5%
- напряжение питания портов ввода/вывода GPIO от 2,5 В до 5,0 В
- динамический ток потребления не более 10 мА (на частоте 8 МГц)

ОСОБЕННОСТИ ЯДРА

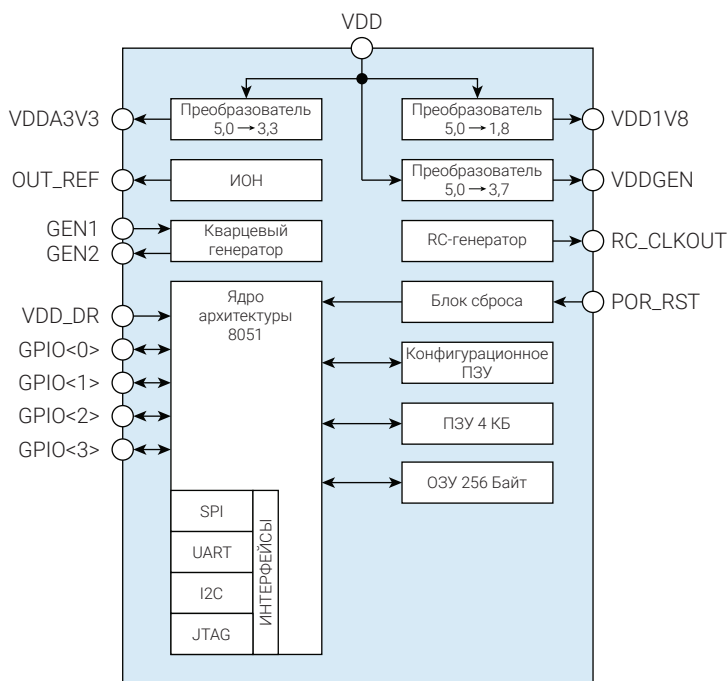
- система команд 8051, тактовая частота до 8,0 МГц
- машинный цикл 5 тактов
- возможность выбора способа тактирования (кварцевый генератор, RC-генератор, внешний источник)
- контроллер прерываний

ПАМЯТЬ

- внутренняя память программ: 4 КБ ОППЗУ
- внутренняя память данных: 256 Байт ОЗУ
- работа только с внутренней памятью программ

ПЕРИФЕРИЙНЫЕ МОДУЛИ

- интерфейс SPI
- интерфейс UART
- интерфейс I2C
- интерфейс JTAG (программирование)
- 4 универсальные линии ввода/вывода GPIO с индивидуальной настройкой направления
- два 24-разрядных таймера/счетчика
- сторожевой таймер
- модуль перевода системы в энергосберегающий режим таймера (SLEEP)
- регуляторы напряжения электропитания



Сбоеустойчивый 8-ми разрядный контроллер с линейным регулятором напряжения **5400BK025**

Микросхема 5400BK025 – контроллер с архитектурой ядра 8051 с диапазоном рабочих частот до 8,0 МГц. В микросхеме реализована возможность переключения способа тактирования: высокочастотный генератор (кварцевый генератор, RC-генератор, внешний источник) или низкочастотный генератор. В составе микросхемы 8 универсальных линий ввода/вывода.

Отличительная особенность: возможность программирования 64 Байт ОППЗУ во время выполнения программы. В микросхеме реализована однократно программируемая память (antifuse). После программирования микросхема готова к работе при включении питания, времени на загрузку не требуется.

Номер ТУ

АЕНВ.431290.610ТУ

Температурный диапазон

От -60°C до $+125^{\circ}\text{C}$

Надёжность

Будет определена после испытаний

Тип корпуса

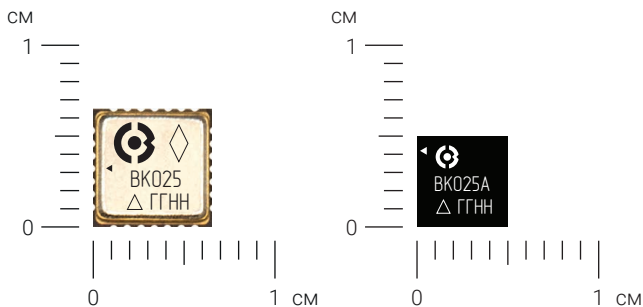
МК 5123.28-1.01
QFN28

Статус микросхемы

Опытные образцы
Серийное освоение – 2 квартал 2026 г.

Стойкость к СВВФ

Будет определена после испытаний



ХАРАКТЕРИСТИКИ МИКРОСХЕМЫ

- напряжение питания:
5,0 В \pm 5%
от 8,0 В до 15 В при использовании встроенного регулятора напряжения
- напряжение питания портов ввода/вывода GPIO от 2,5 В до 5,0 В
- динамический ток потребления не более 10 мА (на частоте 8 МГц)

ОСОБЕННОСТИ ЯДРА

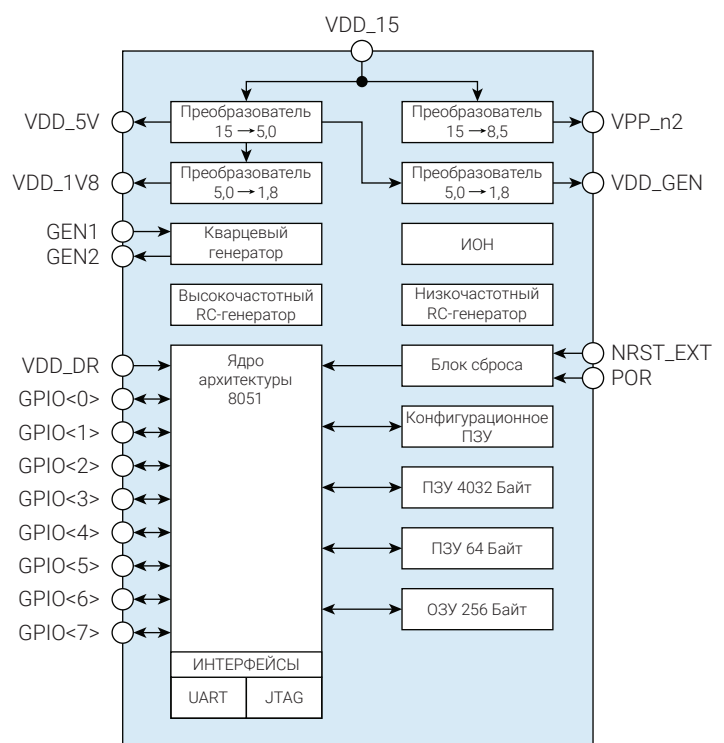
- система команд 8051, тактовая частота до 8,0 МГц
- машинный цикл 1 такт
- возможность выбора способа тактирования (кварцевый генератор, внешний источник, высокочастотный/низкочастотный RC-генератор)
- контроллер прерываний

ПАМЯТЬ

- внутренняя память программ: 4032 Байт ОППЗУ
- возможность программирования 64 Байт ОППЗУ во время выполнения программы
- внутренняя память данных: 256 Байт ОЗУ
- работа только с внутренней памятью программ

ПЕРИФЕРИЙНЫЕ МОДУЛИ

- интерфейс UART
- интерфейс JTAG (программирование)
- 8 универсальных линий ввода/вывода GPIO с индивидуальной настройкой направления
- три 24-разрядных таймера/счетчика
- модуль перевода системы в энергосберегающий режим таймера (SLEEP)
- регуляторы напряжения электропитания



32-разрядный контроллер RISC-V (RV32F) общего применения **K5400BK035** (перспективная разработка)

Микросхема K5400BK035 – контроллер общего назначения с архитектурой ядра RISC-V и диапазоном рабочих частот до 72 МГц (тактирование системы осуществляется несколькими способами: кварцевый резонатор, RC-генератор, внешний источник, а также путем умножения этих частот с помощью встроенного блока ФАПЧ). В составе микросхемы 31 универсальная линия ввода/вывода.

Отладка программ доступна через JTAG-интерфейс, также реализована возможность работы с внешним программным отладчиком, включая перепрограммирование EEPROM в процессе отладки.

Номер ТУ

КФЦС.431000.001ТУ
КФЦС.431290.003.01СП

Температурный диапазон

От -60°C до +85°C

Надёжность

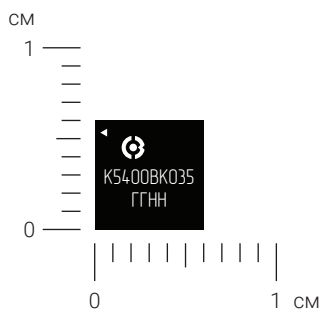
Будет определена после испытаний

Тип корпуса

QFN48

Статус микросхемы

Перспективная разработка
Опытные образцы – 4 квартал 2025 г.



ХАРАКТЕРИСТИКИ МИКРОСХЕМЫ

- напряжение питания 5,0 В ± 5%
- напряжение питания портов ввода/вывода GPIO от 3,3 В до 5,0 В

ОСОБЕННОСТИ ЯДРА

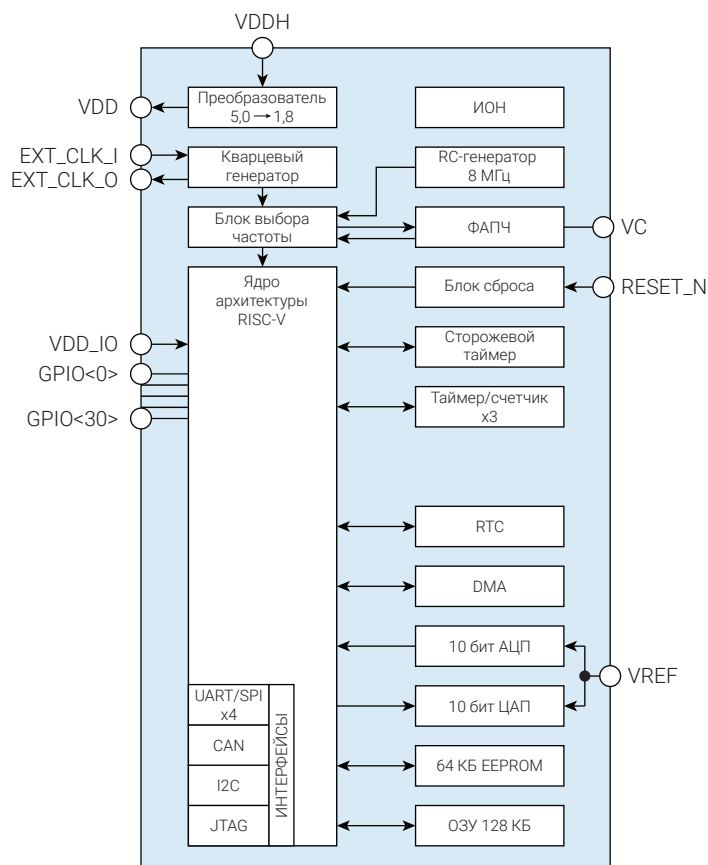
- система команд RV32F, тактовая частота до 72 МГц
- маскирование и настройка прерываний от периферийных узлов (3 уровня приоритета)

ПАМЯТЬ

- внутренняя память программ: 64 КБ EEPROM
- внутренняя память данных: 128 КБ ОЗУ
- работа только с внутренней памятью программ

ПЕРИФЕРИЙНЫЕ МОДУЛИ

- 4 контроллера интерфейса UART/SPI
- интерфейс CAN (поддержка протоколов 2.0a/2.0b)
- интерфейс I2C
- интерфейс JTAG (программирование и отладка)
- 31 универсальная линия ввода/вывода GPIO с индивидуальной настройкой направления
- три 32-разрядных таймера/счетчика с поддержкой захвата внешних событий, сравнения и режима ШИМ
- сторожевой таймер
- часы реального времени (RTC)
- контроллер DMA (5 каналов)
- поддержка вычислений с плавающей точкой
- 10-ти разрядный 100 кВыб/с АЦП
- 10-ти разрядный ЦАП
- блок ФАПЧ с возможностью настройки коэффициента умножения
- встроенный RC-генератор 8,0 МГц
- модуль перевода системы в режим пониженного энергопотребления (SLEEP)
- регуляторы напряжения электропитания



Сбоеустойчивый 8-ми разрядный контроллер с аппаратной поддержкой интерфейсов UART, SPI, 1-Wire **5400BK055**

Микросхема 5400BK055 – контроллер с архитектурой ядра 8051 и диапазоном рабочих частот до 16 МГц (тактирование системы осуществляется несколькими способами: кварцевый резонатор, встроенные высокочастотный (8 МГц) или низкочастотный (32 кГц) RC-генератор, внешний источник, а также путем умножения этих частот с помощью встроенного блока ФАПЧ). В составе микросхемы до 20 универсальных линий ввода/вывода.

Микросхема работает как в отладочном режиме с возможностью многократного перезаписывания конфигурационной последовательности (до 2 КБ), так и в основном режиме после записи информации в однократно программируемую память (antifuse, до 4 КБ). После программирования микросхема готова к работе при включении питания, времени на загрузку не требуется.

Номер ТУ

АЕНВ.431290.610ТУ

Температурный диапазон

От -60°C до +85°C

Надёжность

Будет определена после испытаний

Тип корпуса

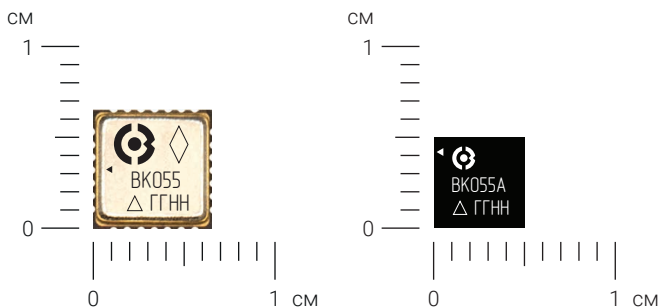
5142.48-A, QFN48 (20 выводов GPIO)
МК 5123.28-1.01, QFN28 (12 выводов GPIO)

Статус микросхемы

Опытные образцы
Серийное освоение – 2 квартал 2026 г.

Стойкость к СВВФ

Будет определена после испытаний



ХАРАКТЕРИСТИКИ МИКРОСХЕМЫ

- напряжение питания 5,0 В ± 5%
- напряжение питания портов ввода/вывода GPIO от 2,5 В до 5,0 В
- динамический ток потребления не более 10 мА (на частоте 8,0 МГц)

ОСОБЕННОСТИ ЯДРА

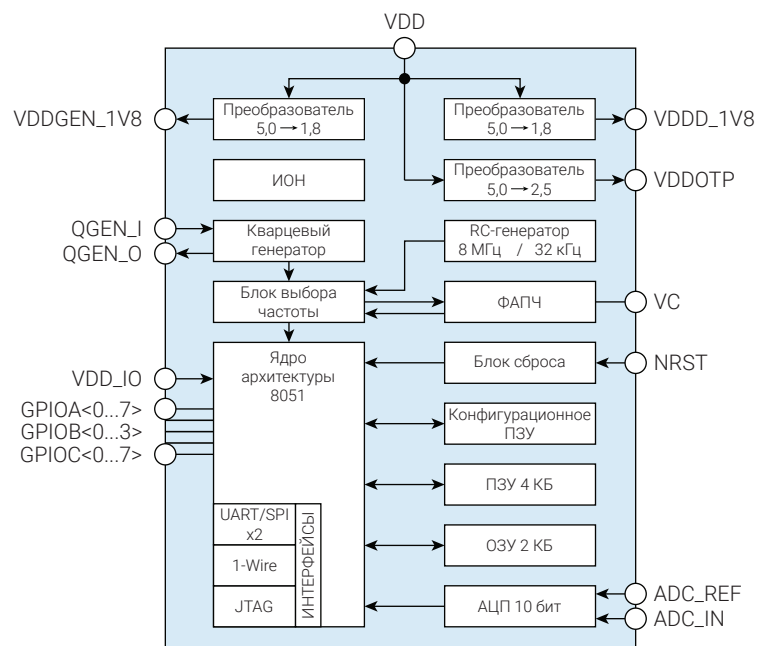
- система команд 8051, тактовая частота до 16 МГц
- машинный цикл 1 такт
- возможность выбора способа тактирования (кварцевый генератор, RC-генератор, внешний источник, ФАПЧ)
- контроллер прерываний

ПАМЯТЬ

- внутренняя память программ: 4 КБ ОППЗУ
- внутренняя память данных: 2 КБ ОЗУ
- в режиме отладки (распределение 2 КБ ОЗУ):
память программ до 2 КБ
память данных до 1 КБ
- работа только с внутренней памятью программ

ПЕРИФЕРИЙНЫЕ МОДУЛИ

- 2 контроллера интерфейса UART/SPI
- интерфейс 1-Wire
- интерфейс JTAG (программирование и отладка)
- до 20 универсальных линий ввода/вывода GPIO с индивидуальной настройкой направления
- два 32-разрядных таймера/счетчика
- сторожевой таймер
- 10-ти разрядный 1 МВыб/с АЦП
- блок ФАПЧ с возможностью настройки коэффициента умножения
- RC-генератор с возможностью настройки частоты
- модуль перевода системы в режим пониженного энергопотребления (SLEEP)
- регуляторы напряжения электропитания



ТЕМПЕРАТУРНЫЕ ДАТЧИКИ



Интегральный цифровой датчик температуры с 1-Wire интерфейсом **5306HT015B**

Интегральный температурный датчик 5306HT015B предназначен для преобразования температуры в цифровой код. Взаимодействие с микросхемой осуществляется по 1-Wire интерфейсу. Каждая ИМС имеет уникальный 64-х разрядный серийный номер для применения нескольких микросхем на одной линии.

В микросхеме реализован режим работы с низким энергопотреблением («shutdown»).

Микросхема 5306HT015B – функциональный аналог DS18B20 (Maxim Integrated).

Номер ТУ

АЕНВ.431320.279ТУ

Температурный диапазон

Группа А: от -60°C до $+125^{\circ}\text{C}$
 Группа Б: от -45°C до $+85^{\circ}\text{C}$
 Группа В: от -25°C до $+85^{\circ}\text{C}$

Надёжность

Наработка до отказа
 132 000 часов

Тип корпуса

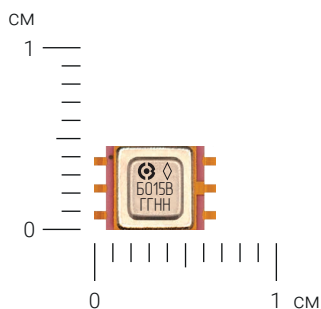
5221.6-1

Статус микросхемы

Серийно освоена
 Включена в Перечень ЭКБ

Стойкость к СВВФ

4Ус | 1К | ТЗЧ



ХАРАКТЕРИСТИКИ МИКРОСХЕМЫ

- 1-Wire интерфейс управления
- 64-х разрядный серийный номер
- Температурная ошибка:
 в диапазоне от -10°C до $+60^{\circ}\text{C}$ не более 2°C
 в диапазоне от -60°C до $+125^{\circ}\text{C}$ не более 3°C
- Время преобразования 800 мс
- Диапазон напряжения питания от 3,3 В до 5,0 В
- Ток потребления:
 в активном режиме 1,2 мА
 в режиме «shutdown» 0,15 мА

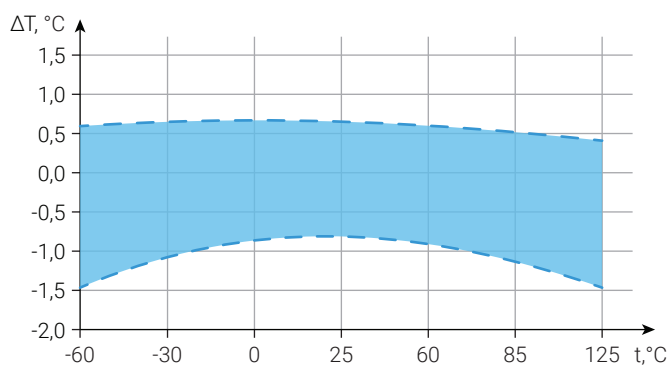
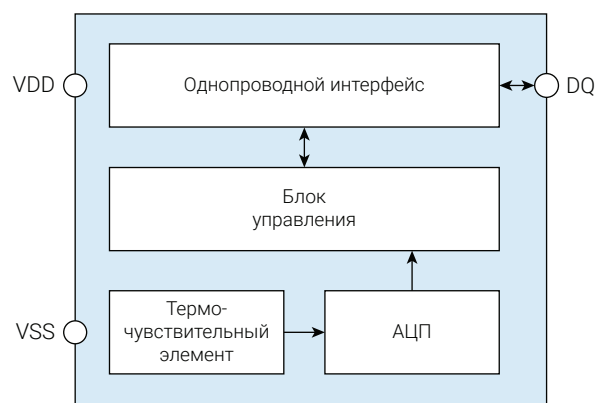


График статистического распределения погрешности измерения температуры



Интегральный цифровой датчик температуры с 1-Wire интерфейсом промышленного применения **K5306HT04П, K5306HT04У, K5306HT04Т** (перспективная разработка)

Интегральный температурный датчик K5306HT04П, K5306HT04У, K5306HT04Т предназначен для преобразования температуры в цифровой код. Взаимодействие с микросхемой осуществляется по 1-Wire интерфейсу.

Каждая ИМС имеет уникальный 64-х разрядный серийный номер для применения нескольких микросхем на одной линии.

В микросхеме реализован режим работы с низким энергопотреблением («shutdown»).

Микросхема K5306HT04П, K5306HT04У, K5306HT04Т – функциональный аналог DS18B20 (Maxim Integrated).

Номер ТУ

КФЦС.431000.001ТУ
КФЦС.431320.010.01СП

Температурный диапазон

От -60°C до +85°C

Надёжность

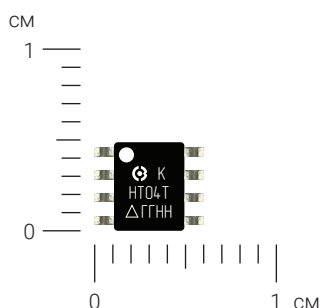
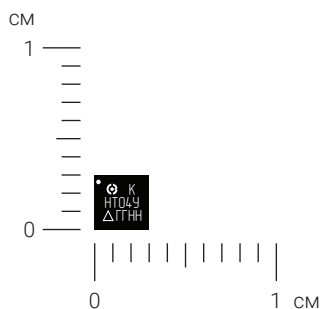
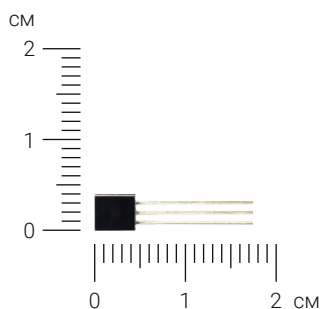
Будет определена после испытаний

Тип корпуса

TO-92
mDFN-8
SOIC-8

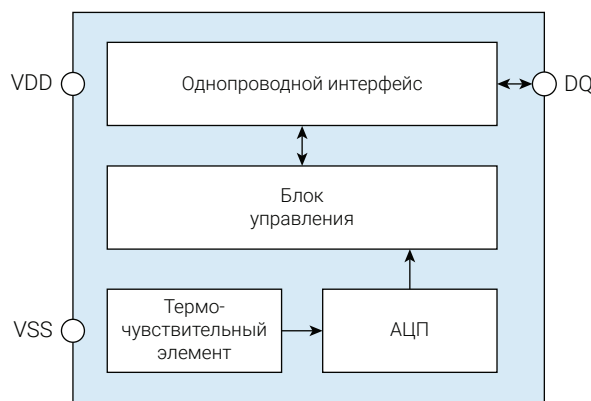
Статус микросхемы

Перспективная разработка
Опытные образцы – 3 квартал 2025 г.



ХАРАКТЕРИСТИКИ МИКРОСХЕМЫ (предварительно)

- 1-Wire интерфейс управления
- 64-х разрядный серийный номер
- Точность измерения температуры 0,5°C
- Время преобразования 200 мс
- Диапазон напряжения питания от 3,3 В до 5,0 В
- Ток потребления 150 мкА



Интегральный цифровой датчик температуры с SPI интерфейсом 5306HT015K

Интегральный температурный датчик 5306HT015K предназначен для преобразования температуры в цифровой код. Взаимодействие с микросхемой осуществляется по SPI интерфейсу.

В микросхеме реализован режим работы с низким энергопотреблением («shutdown»).

Номер ТУ

АЕНВ.431320.279ТУ

Температурный диапазон

Группа А: от -60°C до $+125^{\circ}\text{C}$
 Группа Б: от -45°C до $+85^{\circ}\text{C}$
 Группа В: от -25°C до $+85^{\circ}\text{C}$

Надёжность

Наработка до отказа
 132 000 часов

Тип корпуса

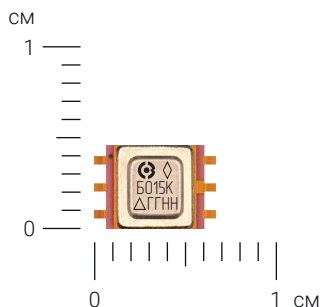
5221.6-1

Статус микросхемы

Серийно освоена
 Включена в Перечень ЭКБ

Стойкость к СВВФ

4Ус | 1К | ТЗЧ



ХАРАКТЕРИСТИКИ МИКРОСХЕМЫ

- SPI интерфейс управления
- Температурная ошибка:
 в диапазоне от -10°C до $+60^{\circ}\text{C}$ не более 2°C
 в диапазоне от -60°C до $+125^{\circ}\text{C}$ не более 3°C
- Время преобразования 800 мс
- Диапазон напряжения питания от 3,3 В до 5,0 В
- Ток потребления:
 в активном режиме 1,5 мА
 в режиме «shutdown» 0,15 мА

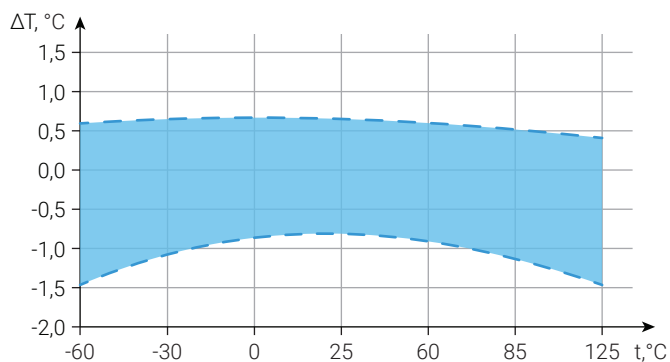
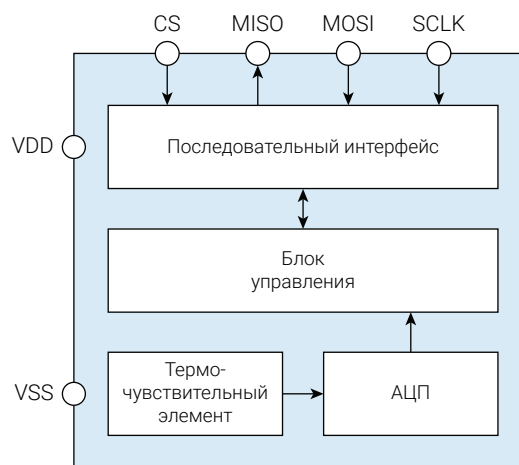


График статистического распределения погрешности измерения температуры



Температурные датчики

Интегральный цифровой датчик температуры с SPI интерфейсом промышленного применения **K5306HT04AU, K5306HT04AT** (перспективная разработка)

Интегральный температурный датчик K5306HT04AU, K5306HT04AT предназначен для преобразования температуры в цифровой код. Взаимодействие с микросхемой осуществляется по SPI интерфейсу.

В микросхеме реализован режим работы с низким энергопотреблением («shutdown»).

Микросхема K5306HT04AU, K5306HT04AT – функциональный аналог TMP125 (Texas Instruments).

Номер ТУ

КФЦС.431000.001ТУ
КФЦС.431320.010.01СП

Температурный диапазон

От -60°C до $+85^{\circ}\text{C}$

Надёжность

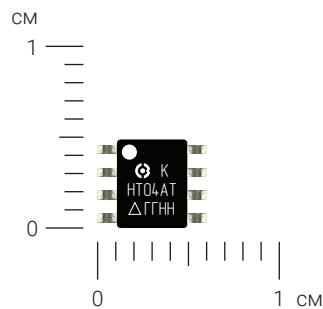
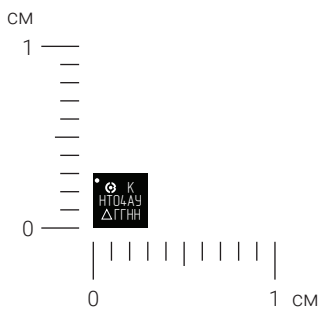
Будет определена после испытаний

Тип корпуса

mDFN-8
SOIC-8

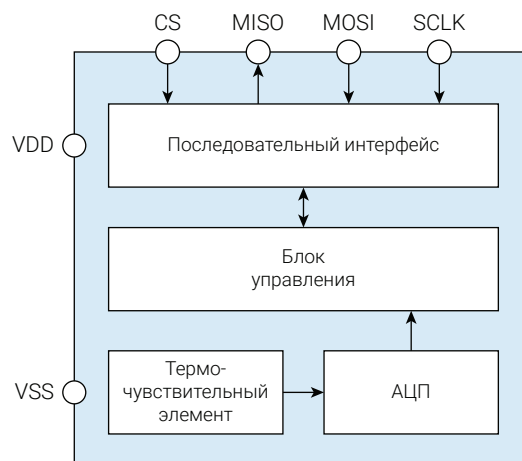
Статус микросхемы

Перспективная разработка
Опытные образцы – 3 квартал 2025 г.



ХАРАКТЕРИСТИКИ МИКРОСХЕМЫ (предварительно)

- SPI интерфейс управления
- Точность измерения температуры $0,5^{\circ}\text{C}$
- Время преобразования 200 мс
- Диапазон напряжения питания от 3,3 В до 5,0 В
- Ток потребления:
в активном режиме 150 мкА
в режиме «shutdown» 5 мкА



Интегральный цифровой датчик температуры с I2C интерфейсом 5400TP125-014

Интегральный температурный датчик 5400TP125-014 предназначен для преобразования температуры в цифровой код. Взаимодействие с микросхемой осуществляется по I2C интерфейсу.

Микросхема содержит 2 внешних вывода для адресации (с тремя состояниями: лог. «0», лог. «1», Z), возможно применение 8 микросхем на одной линии.

В микросхеме реализован режим работы с низким энергопотреблением («shutdown»).

Номер ТУ

АЕНВ.431260.659ТУ
карта заказа КФЦС.431260.015-014Д16

Температурный диапазон

Группа А: от -60°C до $+125^{\circ}\text{C}$
Группа Б: от -45°C до $+125^{\circ}\text{C}$
Группа В: от -25°C до $+125^{\circ}\text{C}$

Надёжность

Наработка до отказа
132 000 часов

Тип корпуса

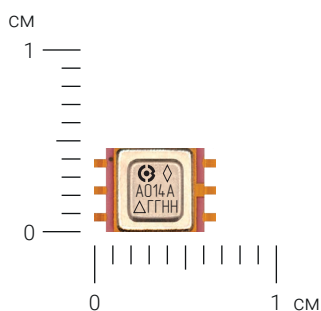
5221.6-1

Статус микросхемы

Опытные образцы
Серийное освоение – 3 квартал 2025 г.

Стойкость к СВВФ

4Ус | 1К | ТЗЧ



ХАРАКТЕРИСТИКИ МИКРОСХЕМЫ

- I2C интерфейс управления
- Температурная ошибка:
в диапазоне от -10°C до $+60^{\circ}\text{C}$ не более 2°C
в диапазоне от -60°C до $+125^{\circ}\text{C}$ не более 3°C
- Время преобразования 800 мс
- Диапазон напряжения питания от 3,3 В до 5,0 В
- Ток потребления:
в активном режиме 2,1 мА
в режиме «shutdown» 0,7 мА

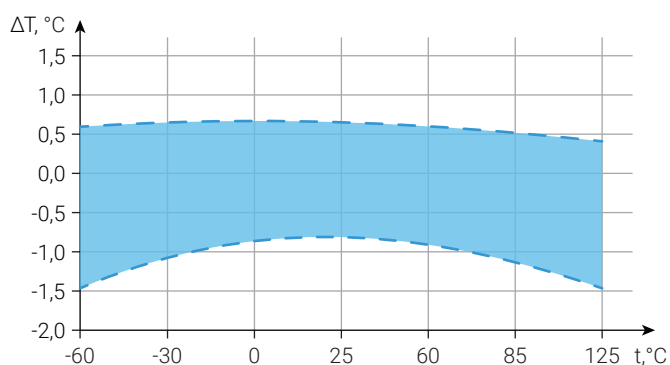
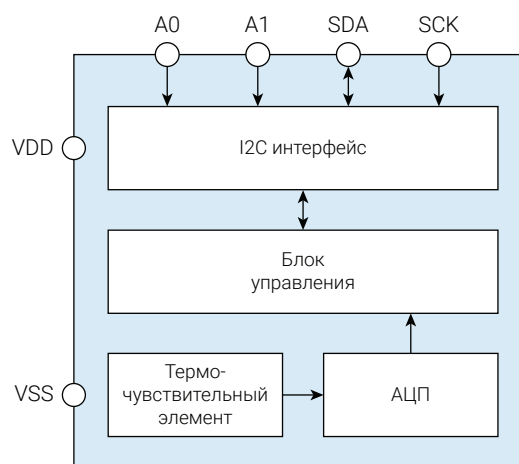


График статистического распределения погрешности измерения температуры



Температурные датчики

Интегральный цифровой датчик температуры с I2C интерфейсом промышленного применения **K5306HT034, K5306HT035, K5306HT035A**

Интегральный температурный датчик K5306HT034, K5306HT0345, K5306HT035A предназначен для преобразования температуры в цифровой код. Взаимодействие с микросхемой осуществляется по I2C интерфейсу.

Микросхема содержит 2 внешних вывода для адресации, возможно применение 4 микросхем на одной линии.

Номер ТУ

КФЦС.431000.001ТУ
КФЦС.431320.009.01СП

Температурный диапазон

От -60°C до $+85^{\circ}\text{C}$

Надёжность

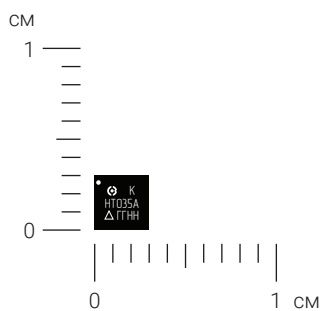
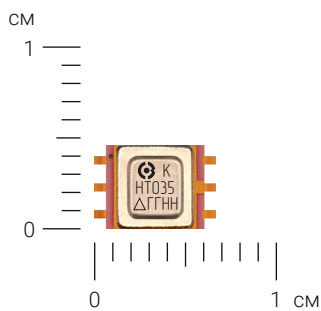
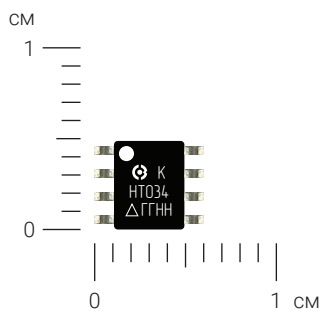
Будет определена после испытаний

Тип корпуса

SOIC-8
5221.6-1
mDFN8

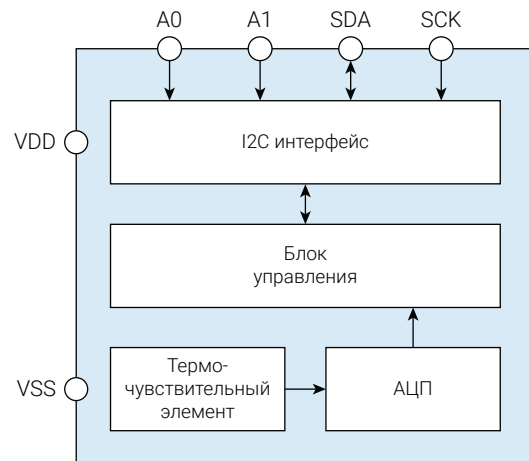
Статус микросхемы

Серийно освоена



ХАРАКТЕРИСТИКИ МИКРОСХЕМЫ

- I2C интерфейс управления
- Температурная ошибка не более $1,5^{\circ}\text{C}$
- Время преобразования не более 300 мс
- Диапазон напряжения питания от 3,3 В до 5,0 В
- Ток потребления 120 мкА



Интегральный цифровой датчик температуры с I2C интерфейсом и термостат промышленного применения **K5306HT04BU, K5306HT04BT** (перспективная разработка)

Интегральный температурный датчик K5306HT04BU, K5306HT04BT предназначен для преобразования температуры в цифровой код. Взаимодействие с микросхемой осуществляется по I2C интерфейсу.

Микросхема содержит 3 внешних вывода для адресации, возможно применение до 8 микросхем на одной линии.

В микросхеме реализован режим работы с низким энергопотреблением («shutdown»).

Микросхема K5306HT04BU, K5306HT04BT – функциональный аналог ADT75 (Analog Devices).

Номер ТУ

АЕНВ.431000.001ТУ
КФЦС.431320.010.01СП

Температурный диапазон

От -60°C до +85°C

Надёжность

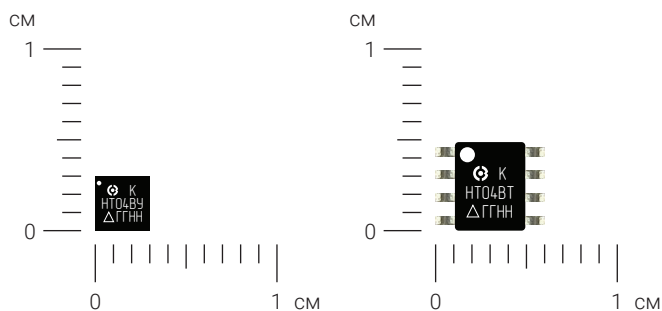
Будет определена после испытаний

Тип корпуса

mDFN-8
SOIC-8

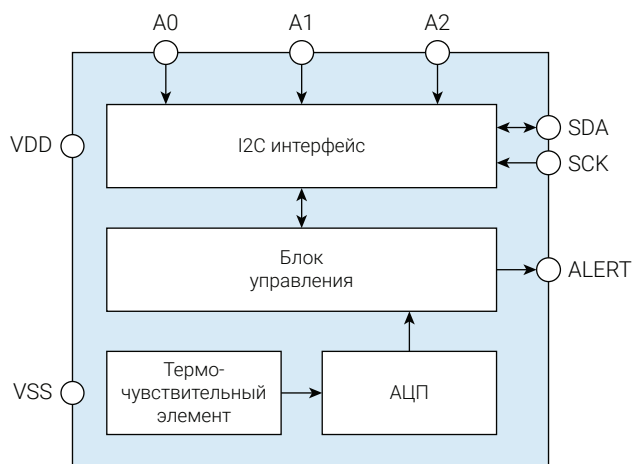
Статус микросхемы

Перспективная разработка
Опытные образцы – 3 квартал 2025 г.



ХАРАКТЕРИСТИКИ МИКРОСХЕМЫ (предварительно)

- I2C интерфейс управления
- Точность измерения температуры 0,5°C
- Время преобразования 200 мс
- Диапазон напряжения питания от 3,3 В до 5,0 В
- Ток потребления:
в активном режиме 150 мкА
в режиме «shutdown» 5 мкА



Интегральный температурный компаратор 5400TP125-015

Температурный компаратор 5400TP125-015 предназначен для контроля температуры окружающей среды. Программирование значения температурных порогов и полярности осуществляется пользователем по 1-Wire интерфейсу.

Тип выхода компаратора – открытый сток.

Номер ТУ

АЕНВ.431260.659ТУ
карта заказа КФЦС.431260.015-015Д16

Температурный диапазон

Группа А: от -60°C до $+125^{\circ}\text{C}$
Группа Б: от -45°C до $+125^{\circ}\text{C}$
Группа В: от -25°C до $+125^{\circ}\text{C}$

Надёжность

Наработка до отказа
132 000 часов

Тип корпуса

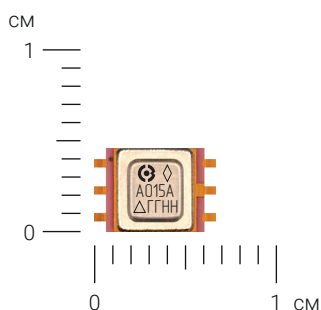
5221.6-1

Статус микросхемы

Опытные образцы
Серийное освоение – 4 квартал 2025 г.

Стойкость к СВВФ

4Ус | 1К | ТЗЧ



ХАРАКТЕРИСТИКИ МИКРОСХЕМЫ

- Температурная ошибка:
в диапазоне от -10°C до $+60^{\circ}\text{C}$ не более 2°C
в диапазоне от -60°C до $+125^{\circ}\text{C}$ не более 3°C
- Диапазон напряжения питания
от 3,3 В до 5,0 В
- Ток потребления 2,1 мА

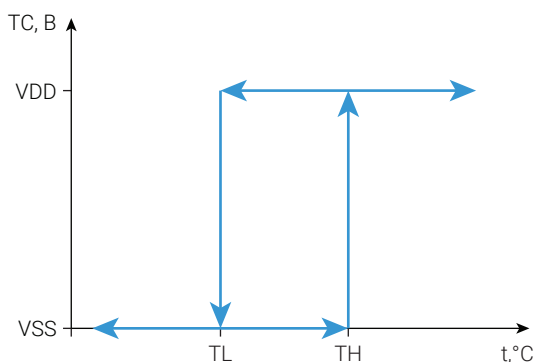
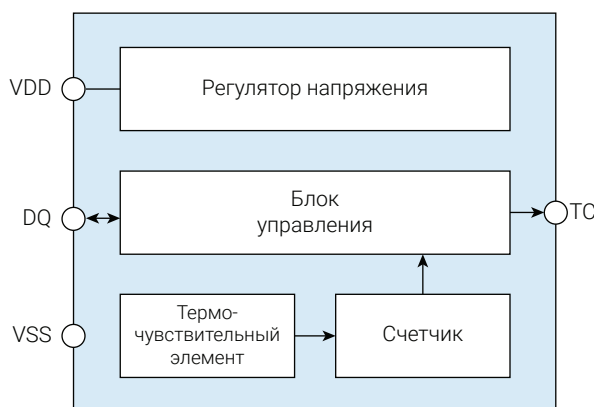


График работы термостата при POL = «0»

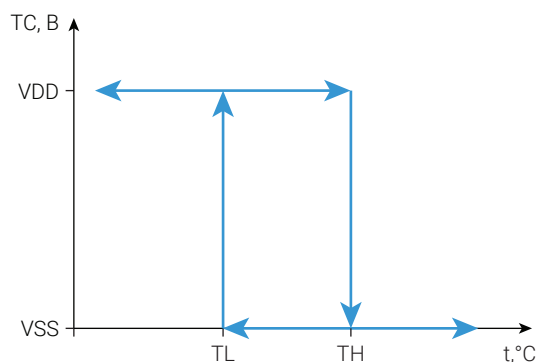
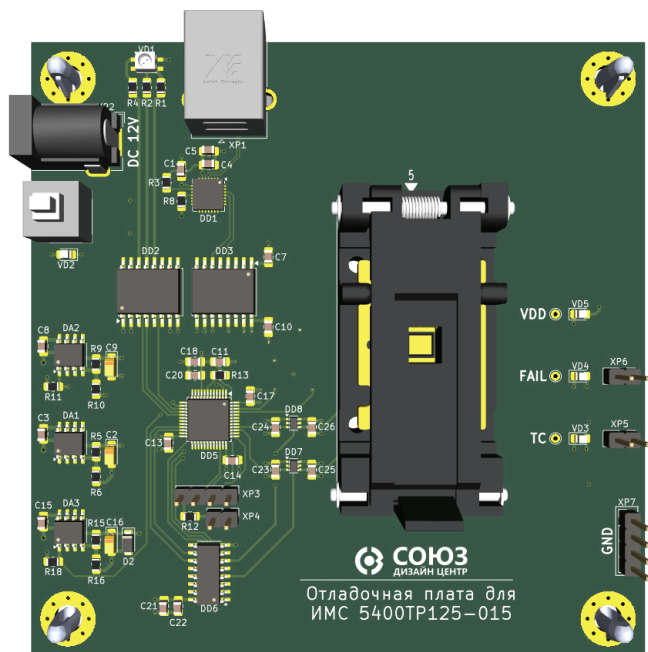


График работы термостата при POL = «1»

ОТЛАДОЧНЫЙ КОМПЛЕКТ КФЦС.441461.349

Для программирования значения температурных порогов и полярности микросхемы 5400TP125-015 разработан отладочный комплект, состоящий из отладочной платы с программатором, комплекта интерфейсных проводов и блока питания.



СОСТАВ КОМПЛЕКТА

отладочная плата с программатором
интерфейсные провода
блок питания

ПРОГРАММНОЕ ОБЕСПЕЧЕНИЕ

ПО для программирования микросхемы DCSProg

Температурные датчики

Интегральный аналоговый датчик температуры 5306HT025

Интегральный температурный датчик 5306HT025 предназначен для выдачи напряжения пропорционального абсолютному значению температуры окружающей среды без необходимости внешней калибровки.

Микросхема 5306HT025 – функциональный аналог AD22100S (Analog Devices).

Номер ТУ

АЕНВ.431320.739ТУ

Температурный диапазон

От -60°C до $+125^{\circ}\text{C}$

Надёжность

Наработка до отказа
150 000 часов

Тип корпуса

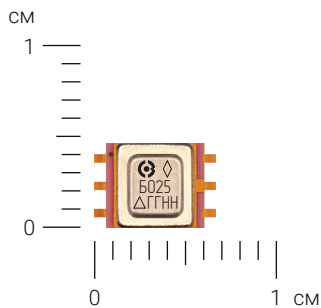
5221.6-1

Статус микросхемы

Серийно освоена
Включена в Перечень ЭКБ

Стойкость к СВВФ

4Ус | 0,5x1K | ТЗЧ



ХАРАКТЕРИСТИКИ МИКРОСХЕМЫ

- Диапазон выходного напряжения:
 - не менее 0,2 В
 - не более 4,8 В
- Коэффициент преобразования 22,5 мВ/ $^{\circ}\text{C}$
- Температурная ошибка:
 - в диапазоне от -10°C до $+60^{\circ}\text{C}$ не более 3°C
 - в диапазоне от -60°C до $+125^{\circ}\text{C}$ не более 5°C
- Напряжение питания 5,0 В
- Ток потребления 2,2 мА

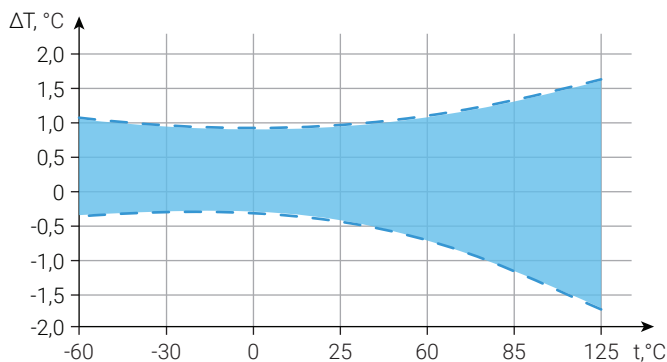
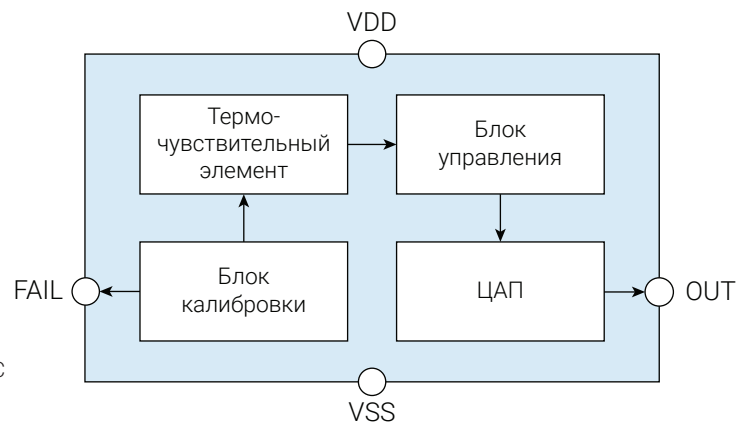


График статистического распределения погрешности измерения температуры



МИКРОСХЕМЫ ОБРАБОТКИ СИГНАЛОВ



Микросхемы многоканальной обработки сигналов датчиков температуры со встроенным источником тока опроса, АЦП, функцией усреднения результата преобразования и SPI интерфейсом управления **5400TP014-040** и **5400TP015-040**

Микросхемы 5400TP014-040 и 5400TP015-040 предназначены для опроса резистивных или диодных термодатчиков по четырёхпроводной схеме с одновременной поддержкой 18 или 6 опрашиваемых каналов соответственно. Основная функция устройства – измерение напряжения на резистивных или диодных датчиках температуры с последующим их усилением и аналого-цифровым преобразованием.

Микросхема поддерживает функцию усреднения результатов преобразования путем неоднократного запуска АЦП заданное количество раз (16, 32, 64, 128, 256, 512, 1024).

В микросхемах реализован 4-х проводной последовательный интерфейс по стандарту SPI. Для использования нескольких микросхем с общей шиной управления предусмотрен уникальный 4-х битный ID.

В микросхемах предусмотрен режим «shutdown» – отключение питания аналоговой части.

Номер ТУ

АЕНВ.431260.056ТУ
карта заказа КФЦС.431260.056-040Д16
карта заказа КФЦС.431260.056-040.02Д16

Температурный диапазон

Группа А: от -60°C до $+85^{\circ}\text{C}$
Группа Б: от -45°C до $+85^{\circ}\text{C}$

Надёжность

Наработка до отказа
140 000 часов

Тип корпуса

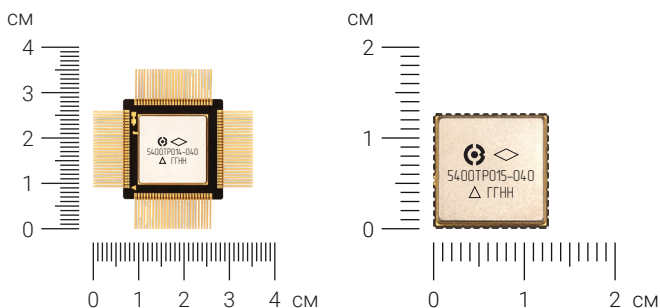
4238.108-3
5142.48-A

Статус микросхемы

Серийно освоена
Включена в Перечень ЭКБ

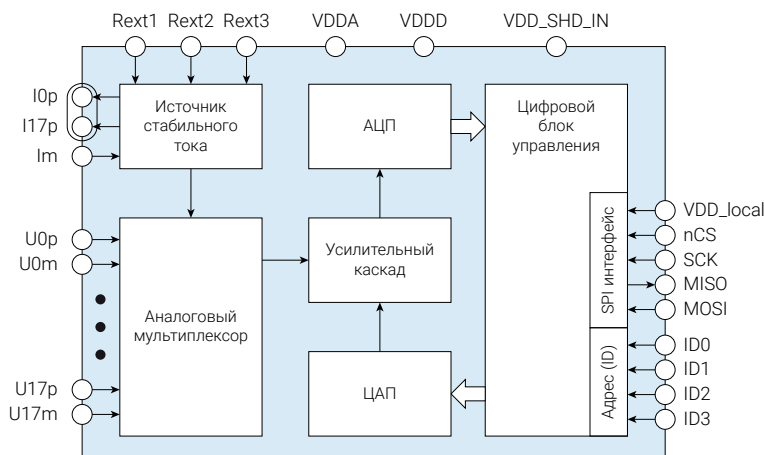
Стойкость к СВВФ

4Ус | 1К | ТЗЧ



ХАРАКТЕРИСТИКИ МИКРОСХЕМЫ

- Напряжение питания $3,3\text{ В} \pm 10\%$
- 12 разрядов преобразования
- Дифференциальная нелинейность не более $1,0\text{ МЗР}$
- Интегральная нелинейность не более $2,0\text{ МЗР}$
- 18 (6) каналов измерения температуры
- 2 режима преобразования:
опрос одного канала
перебор каналов
- Настраиваемый коэффициент усиления (от 1,6 до 160)
- Функция усреднения результата преобразования (16, 32, 64, 128, 256, 512, 1024)
- Функция автокалибровки
- Последовательный (SPI) интерфейс
- 4-х битный ID микросхемы
- Режим «shutdown»



Микросхема контроля потребляемого тока с диапазоном напряжения в измеряемой цепи от минус 2,0 В до +65 В **5400TP055A-024**

Микросхема 5400TP055A-024 предназначена для измерения тока в цепи (обмотки электродвигателей, системы телеметрии) с последующей выдачей напряжения, пропорционального току.

Входное дифференциальное напряжение, которое выделяется на внешнем шунтовом датчике, поступает на усилительный каскад с коэффициентом усиления 10 В/В, 20 В/В, 40 В/В, 60 В/В, 80 В/В, 120 В/В. Усиленное дифференциальное напряжение преобразуется в однофазное относительно заданных опорных уровней. В микросхеме реализовано 2 независимых компаратора напряжения для контроля аварийного превышения тока и контроля уровня входного напряжения.

Микросхема 5400TP055A-024 – функциональный аналог AD8210 (Analog Devices).

Номер ТУ

АЕНВ.431260.364ТУ
карта заказа КФЦС.431260.005-024Д16

Температурный диапазон

От -60°C до +125°C

Надёжность

Наработка до отказа
140 000 часов

Тип корпуса

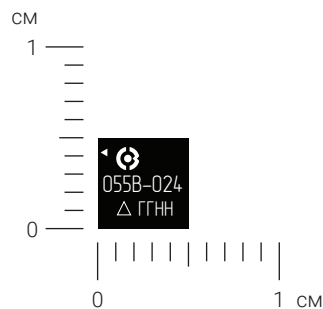
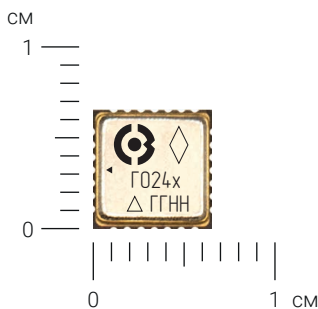
МК 5123.28-1.01
QFN28

Статус микросхемы

Серийно освоена
Включена в Перечень ЭКБ

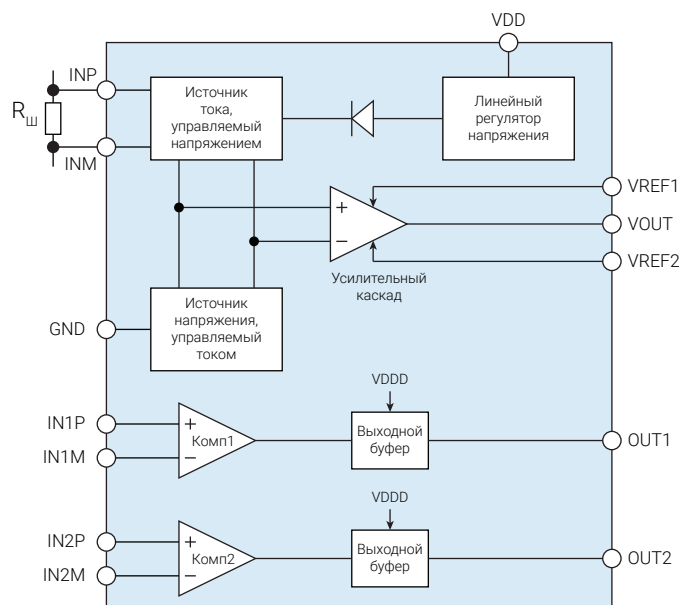
Стойкость к СВВФ

4Ус | 1К | ТЗЧ



ХАРАКТЕРИСТИКИ МИКРОСХЕМЫ

- Диапазон входного напряжения от минус 2,0 В до +65 В
- Коэффициент усиления
10 В/В
20 В/В
40 В/В
60 В/В
80 В/В
120 В/В
- Диапазон выходного напряжения от 0,1 В до 4,9 В
- Напряжение смещения 0,1 мВ
- Скорость нарастания выходного сигнала 18 В/мкс
- Диапазон напряжения питания от 4,5 В до 16,5 В
- Ток потребления 3,8 мА



Микросхема сигма-дельта преобразователя ёмкость-код 5400TP045A-057 (перспективная разработка)

Микросхема 5400TP045A-057 – 24-х разрядный сигма-дельта преобразователь ёмкости в код. Измеряемая ёмкость (одиночная или дифференциальная) подключается к выводам микросхемы.

Управление и настройка микросхемы, а также выход преобразованных данных производится с помощью последовательного (SPI) интерфейса. Микросхема в своем составе содержит встроенный генератор тактовых сигналов и дифференциальный вход для подключения датчика температуры.

Возможно использование как встроенного, так и внешнего источника опорного напряжения.

Номер ТУ

АЕНВ.431260.237ТУ
карта заказа КФЦС.431260.003-057Д16

Температурный диапазон

От -60°C до $+125^{\circ}\text{C}$

Надёжность

Наработка до отказа
140 000 часов

Тип корпуса

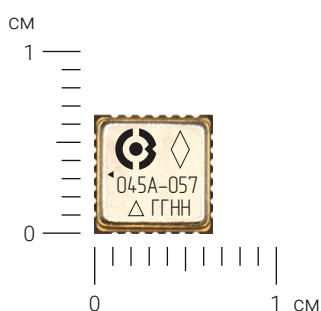
МК 5123.28-1.01

Статус микросхемы

Перспективная разработка
Опытные образцы – 4 квартал 2025 г.

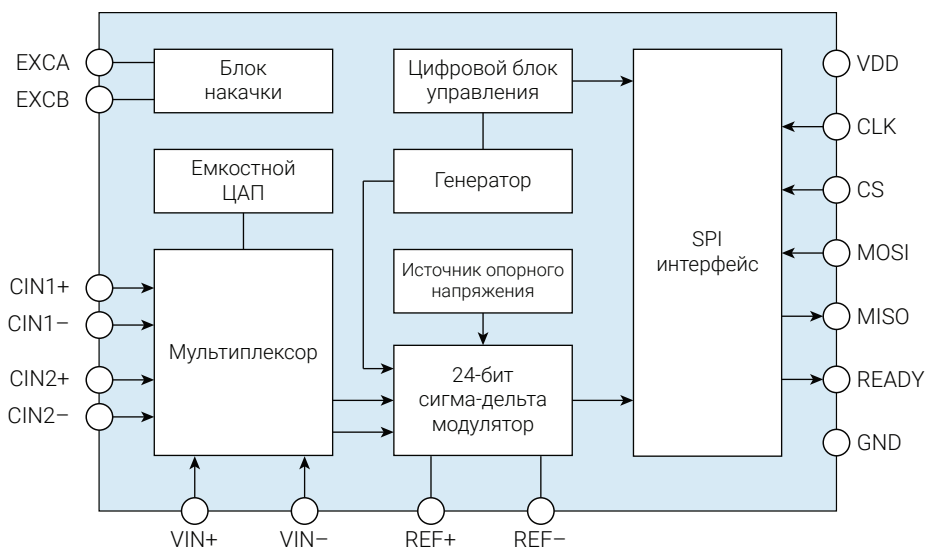
Стойкость к СВВФ

Будет определена
после испытаний



ХАРАКТЕРИСТИКИ МИКРОСХЕМЫ (предварительно)

- Диапазон измеряемой ёмкости $\pm 4,0$ пФ
- Возможно подключение одиночных или дифференциальных емкостных датчиков
- Дифференциальный вход для подключения внешних резистивных датчиков температуры
- Встроенный источник опорного напряжения
- Встроенный генератор тактовых сигналов
- Последовательный (SPI) интерфейс
- Диапазон напряжения питания от 3,3 В до 5,0 В



Микросхема преобразователя сигналов с датчиков типа сельсин, СКВТ и ЛРДТ в цифровой код угла 5400TP065A-022 (перспективная разработка)

Микросхема 5400TP065A-022 предназначена для преобразования сигналов с датчиков типа сельсин, СКВТ (синусно-косинусный вращающийся трансформатор) и датчиков линейного перемещения – ЛРДТ (линейный регулируемый дифференциальный трансформатор).

Микросхема в своем составе содержит программируемый генератор возбуждающего напряжения и два следящих контура, производящих вычисление угла поворота вала или перемещения сердечника ЛРДТ.

Номер ТУ

АЕНВ.431260.392ТУ
карта заказа КФС.431260.041-022Д16

Температурный диапазон

От -60°C до +125°C

Надёжность

Будет определена после испытаний

Тип корпуса

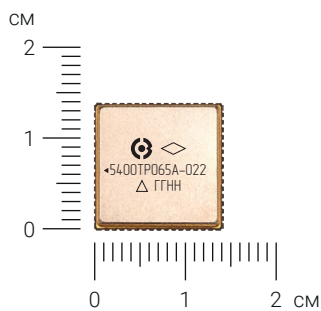
МК 5153.64-3

Статус микросхемы

Перспективная разработка
Опытные образцы – 4 квартал 2025 г.

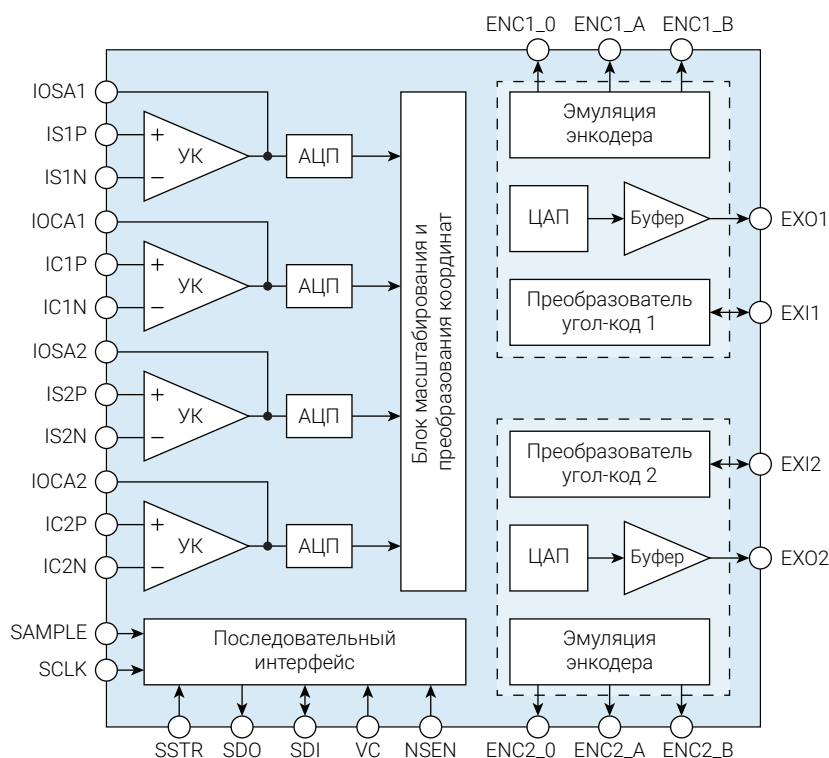
Стойкость к СВВФ

Будет определена после испытаний



ХАРАКТЕРИСТИКИ МИКРОСХЕМЫ (предварительно)

- Период обновления информации не менее 1 мкс
- Частота возбуждения датчиков от 0 до 30 кГц
- Разрядность выходной информации от 8 бит до 16 бит
- Два независимых преобразователя первичной информации
- Два независимых генератора опорных сигналов с частотой от 20 Гц до 30 кГц
- Эмуляция квадратурного энкодера
- Последовательный (SPI) интерфейс
- Диапазон напряжения питания от 3,3 В до 5,0 В



СХЕМЫ С ГАЛЬВАНИЧЕСКОЙ РАЗВЯЗКОЙ



СОЮЗ
54007P045A-038 ЭТТ
КФЛС.758725.438
КФЛС.441329.098

Усилитель постоянного тока с внешней гальванической развязкой 5400TP015-002

Микросхема 5400TP015-002 – усилитель разницы напряжений на внешнем шунте с трансформаторной развязкой. Микросхема предназначена для преобразования значения протекающего тока через шунт в выходное напряжение.

Область применения: системы телеметрических измерений.

Номер ТУ

АЕНВ.431260.056ТУ
карта заказа КФЦС.431260.056-002Д16

Температурный диапазон

От -60°C до $+85^{\circ}\text{C}$

Надёжность

Наработка до отказа
140 000 часов

Тип корпуса

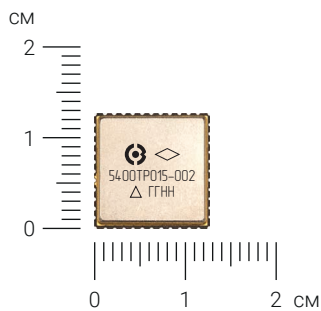
5142.48-A

Статус микросхемы

Серийно освоена
Включена в Перечень ЭКБ

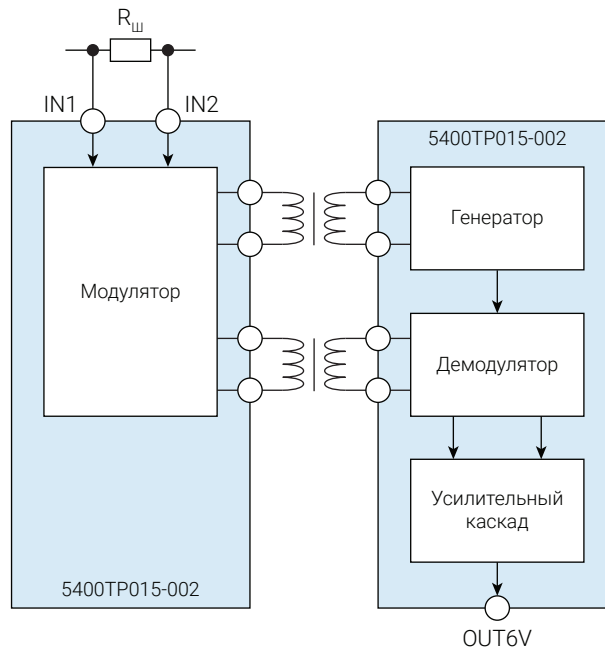
Стойкость к СВВФ

4Ус | 1К | ТЗЧ



ХАРАКТЕРИСТИКИ МИКРОСХЕМЫ

- Диапазон входного напряжения на шунте:
от -15 мВ до $+15\text{ мВ}$
от 0 мВ до 30 мВ
- Диапазон выходного напряжения
от 0 В до $6,0\text{ В}$
- Коэффициент преобразования $0,2\text{ В/мВ}$
- Шаг настройки коэффициента преобразования $0,0022\text{ В/мВ}$
- Тактовая частота преобразования 270 кГц
- Напряжение питания $9,0\text{ В} \pm 10\%$
- Ток потребления 24 мА



При входной синфазной составляющей не более 70 В возможна реализация на одной микросхеме

Схемы с гальванической развязкой

Приемопередатчик цифровых сигналов с встроенной гальванической развязкой **K1393ИН1У** (перспективная разработка)

Микросборка K1393ИН1У – 8-ми канальный приемопередатчик цифровых логических сигналов с гальванической развязкой.

Приемник включает в себя схему сторожевого таймера и блок обновления, которые обеспечивают дополнительное преимущество обнаружения отказа любого полевого устройства на стороне системы.

Микросхема K1393ИН1У – функциональный аналог ADuM1100 (Analog Devices).

Номер ТУ

КФЦС.431000.001ТУ
КФЦС.431230.003.01СП

Температурный диапазон

От -60°C до $+125^{\circ}\text{C}$

Надёжность

Наработка до отказа
140 000 часов

Тип корпуса

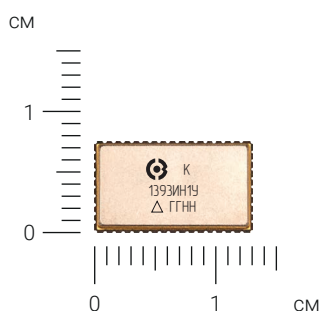
МК 5191.42-1

Статус микросхемы

Перспективная разработка
Опытные образцы – 4 квартал 2025 г.

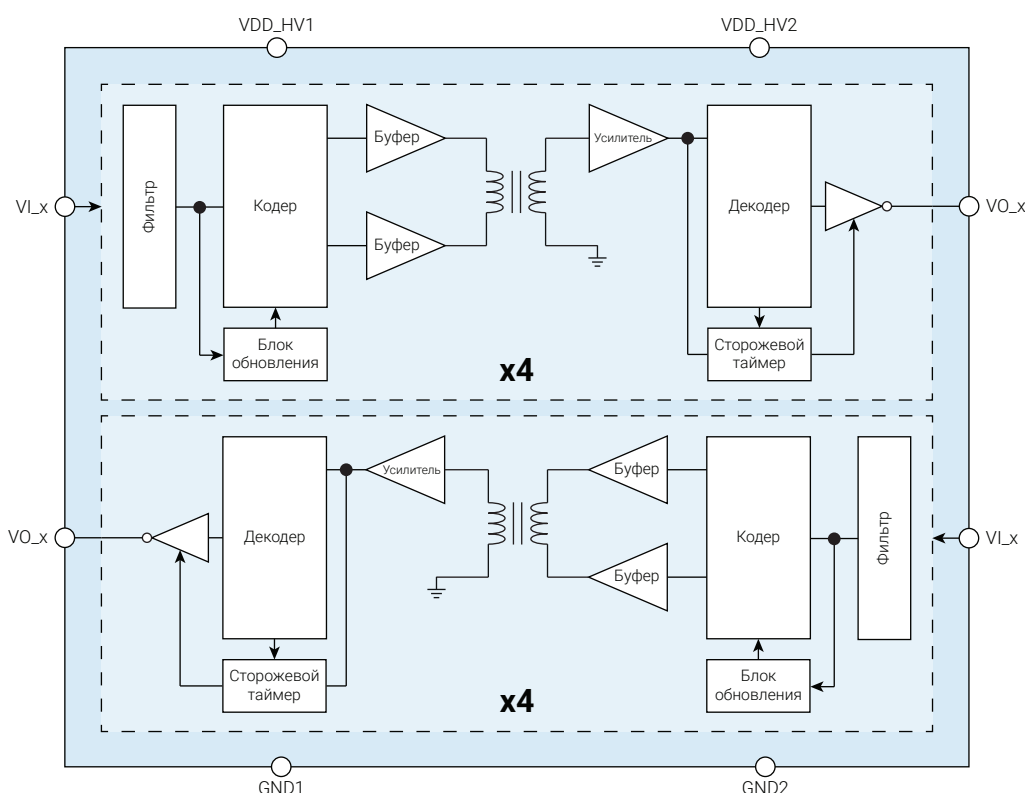
Стойкость к СВВФ

Будет определена
после испытаний



ХАРАКТЕРИСТИКИ МИКРОСХЕМЫ (предварительно)

- Напряжение питания (выбирается при заказе): VDD_HV1 и VDD_HV2 от 1,8 В до 5,0 В
- Скорость передачи данных не более 100 Мбит/с
- Рабочая частота не более 50 МГц
- Ток потребления на 8 каналов в режиме ожидания не более 7,0 мА
- Ток потребления на 8 каналов в режиме работы не более 80 мА
- Выходной ток нагрузки 15 мА
- Задержка переключения не более 20 нс
- Время нарастания/спада 1,0 нс



Аналоговый усилитель с встроенной гальванической развязкой K1393УПЗУ (перспективная разработка)

Микросхема K1393УПЗУ – усилитель общего применения с гальванической развязкой. Коэффициент усиления настраивается с помощью внешнего резистора от 4 до 400. Передача аналоговых сигналов осуществляется с помощью ШИМ-модулятора.

Микросхема K1393УПЗУ – функциональный аналог AD202 (Analog Devices).

Номер ТУ

КФЦС.431000.001ТУ
КФЦС.431110.001.01СП

Температурный диапазон

От -60°C до +125°C

Надёжность

Наработка до отказа
140 000 часов

Тип корпуса

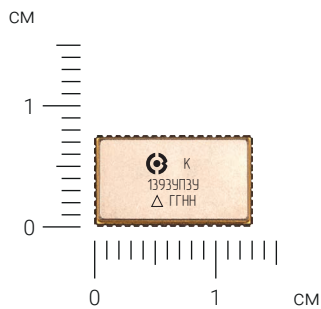
МК 5191.42-1

Статус микросхемы

Перспективная разработка
Опытные образцы – 4 квартал 2025 г.

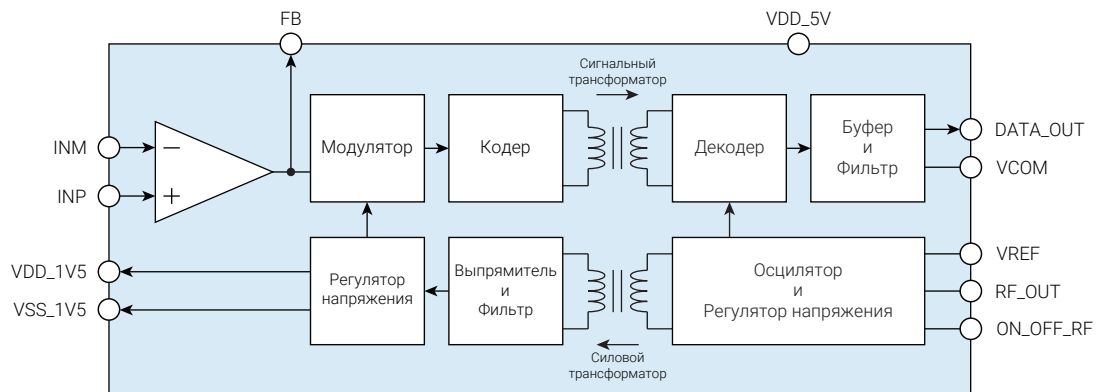
Стойкость к СВВФ

Будет определена
после испытаний



ХАРАКТЕРИСТИКИ МИКРОСХЕМЫ (предварительно)

- Напряжение изоляции 500 В
- Напряжение смещения ОУ не более 15 мВ
- Выходной ток до 2,5 мА
- Выходное напряжение от 0 В до 4,0 В
- Коэффициент усиления 4 В/В – 400 В/В
- Полоса пропускания 5,0 кГц
- Максимальная нелинейность 0,3%
- Напряжение питания 5,0 В ± 10%
- Ток потребления 30 мА



Схемы с гальванической развязкой

Аналоговый усилитель с внешней гальванической развязкой 5400TP045A-069 (перспективная разработка)

Микросхема 5400TP045A-069 – гальванически развязанные ОУ. Входная и выходная цепи, а также источники питания изолированы друг от друга с помощью внешнего трансформатора.

Номер ТУ

АЕНВ.431260.237ТУ
карта заказа КФС.431260.003-069Д16

Температурный диапазон

От -60°C до $+125^{\circ}\text{C}$

Надёжность

Наработка до отказа
140 000 часов

Тип корпуса

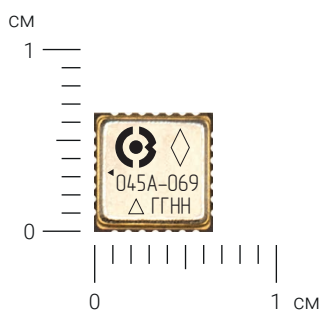
МК 5123.28-1.01

Статус микросхемы

Перспективная разработка
Опытные образцы – 4 квартал 2025 г.

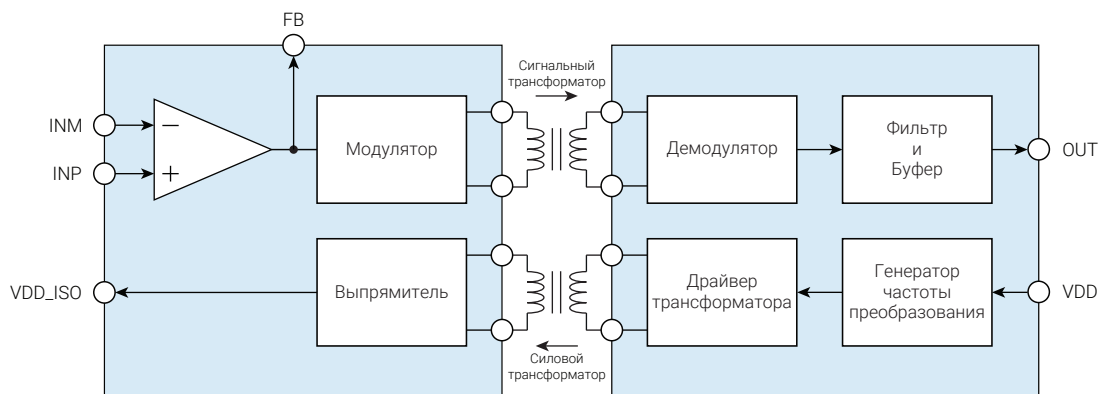
Стойкость к СВВФ

Будет определена
после испытаний

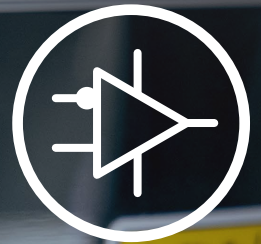


ХАРАКТЕРИСТИКИ МИКРОСХЕМЫ (предварительно)

- Напряжение изоляции 1 500 В
- Напряжение питания VDD 5,0 В
- Напряжение смещения ОУ не более 10 мВ
- Входное напряжение от VDD_ISO/2 – 1,5 В до VDD_ISO/2 + 1,5 В
- Выходное напряжение от 0,5 В до 4,5 В
- Выходной ток до 3,0 мА
- Коэффициент усиления от 1 В/В до 10 В/В
- Погрешность усиления $\pm 5\%$
- Полоса пропускания 120 кГц
- Ток потребления 35 мА



УСИЛИТЕЛИ КОМПАРАТОРЫ



Программируемая аналоговая интегральная схема (ПАИС) 5400TP035

Микросхема 5400TP035 предназначена для реализации аналоговых схем путем электрического программирования пользователем коммутации между встроенными блоками. Микросхема работает как в отладочном режиме с возможностью многократного перезаписывания конфигурационных данных (режим SOFT), так и в основном режиме после записи информации в однократно программируемые ячейки постоянной памяти (режим HARD). После программирования микросхема готова к работе при включении питания, времени на загрузку не требуется.

Программируемое ядро микросхемы содержит усилительные блоки, компараторы, мультиплексор, пассивные компоненты и блоки свободной конфигурации для проектирования схем на уровне отдельных транзисторов. Для связи ядра микросхемы с контактными площадками по периферии кристалла расположены 24 порта ввода/вывода. В состав схемы входит источник опорного напряжения с выходным напряжением 1,0 В или 2,5 В.

Номер ТУ

АЕНВ.431260.163ТУ

Температурный диапазон

От -60°C до +85°C

Надёжность

Наработка до отказа
150 000 часов

Тип корпуса

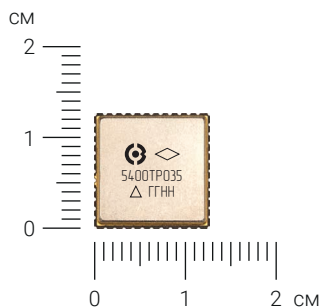
5142.48-A

Статус микросхемы

Серийно освоена
Включена в Перечень ЭКБ

Стойкость к СВВФ

4Ус | 1К | ТЗЧ



ХАРАКТЕРИСТИКИ МИКРОСХЕМЫ

- Диапазон напряжения питания от 3,3 В до 5,0 В
- Ток потребления 10 мА + 2,0 мА/блок

Прецизионный усилительный блок:

- Диапазон входного синфазного напряжения от 0,5 В до 3,0 В
- Диапазон выходного напряжения от 0,1 В до 4,9 В
- Коэффициент усиления 100 дБ
- Напряжение смещения нуля 1,2 мВ (0,1 мВ в режиме чоппер-стабилизации)
- Задержка переключения компаратора 0,14 мкс

Усилительный блок:

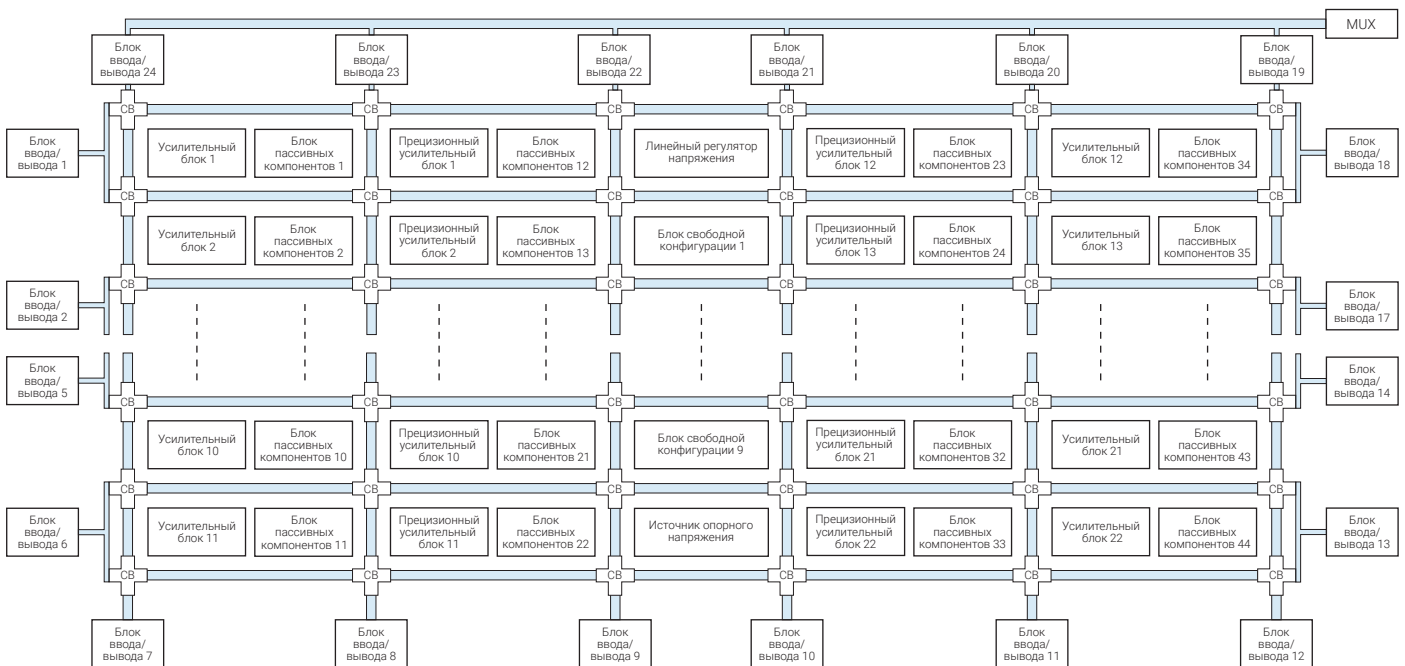
- Диапазон входного синфазного напряжения от 0,1 В до 4,9 В
- Диапазон выходного напряжения от 0,1 В до 4,9 В
- Коэффициент усиления 90 дБ
- Напряжение смещения нуля 1,5 мВ
- Задержка переключения компаратора 0,125 мкс

Мультиплексор:

- Диапазон коммутируемого напряжения от VSSA до VDDA
- Сопротивление открытого ключа 1 кОм
- Сопротивление закрытого ключа 100 МОм
- Время открытия ключа 500 нс

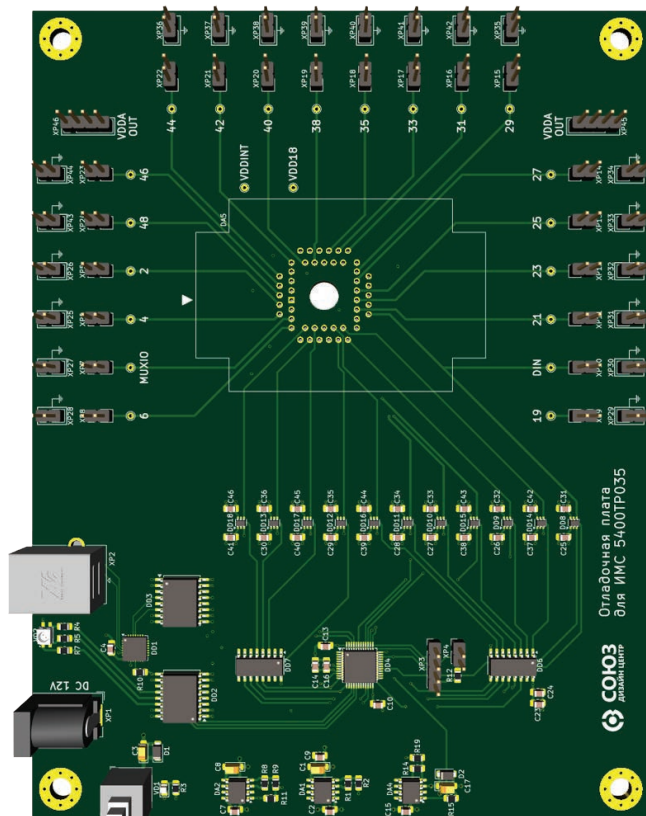
Источник опорного напряжения:

- Выходное напряжение 1,0 В
- Температурный дрейф 100 ppm/°C



ОТЛАДОЧНЫЙ КОМПЛЕКТ КФЦС.441461.280

Для демонстрации функциональных возможностей микросхемы 5400TP035 разработан отладочный комплект, состоящий из отладочной платы с программатором, комплекта интерфейсных проводов и блока питания. Программирование микросхемы осуществляется через последовательный интерфейс.



СОСТАВ КОМПЛЕКТА

- отладочная плата с программатором
- интерфейсные провода
- блок питания

ПРОГРАММНОЕ ОБЕСПЕЧЕНИЕ

ПО для программирования микросхемы DCSProg
IDE DCS_Electric

Программируемая аналоговая микросхема (ПАМС) 5400TP045A-031

5400TP045A-031 – программируемая аналоговая микросхема с возможностью настройки характеристик и конфигурации схемы на стороне пользователя.

Микросхема работает как в отладочном режиме с возможностью многократного перезаписывания конфигурационной последовательности (режим SOFT), так и в основном режиме после записи информации в однократно программируемые ячейки постоянной памяти (режим HARD). После программирования микросхема готова к работе при включении питания, времени на загрузку не требуется.

В основе микросхемы лежат три универсальных усилительных модуля, каждый из которых может быть независимо сконфигурирован в операционный усилитель с программируемыми частотной коррекцией и током потребления, компаратор или усилитель с программируемым усилением.

Варианты реализуемых схем:

- малощумящий инструментальный усилитель с настраиваемым коэффициентом усиления;
- усилительные каскады с настраиваемым усилением (инвертирующий, неинвертирующий);
- операционные усилители с низким смещением нуля и высоким коэффициентом усиления;
- rail-to-rail компаратор;
- компаратор с программируемым гистерезисом;
- компаратор с встроенным опорным уровнем;
- источник опорного напряжения с высокой нагрузочной способностью;
- линейный регулятор с программируемым выходным напряжением;
- комбинации указанных схем.

Номер ТУ

АЕНВ.431260.237ТУ
карта заказа КФЦС.431260.003-031Д16

Температурный диапазон

От -60°C до $+125^{\circ}\text{C}$

Надёжность

Наработка до отказа
140 000 часов

Тип корпуса

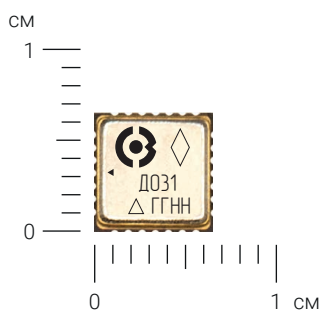
МК 5123.28-1.01

Статус микросхемы

Серийно освоена
Включена в Перечень ЭКБ

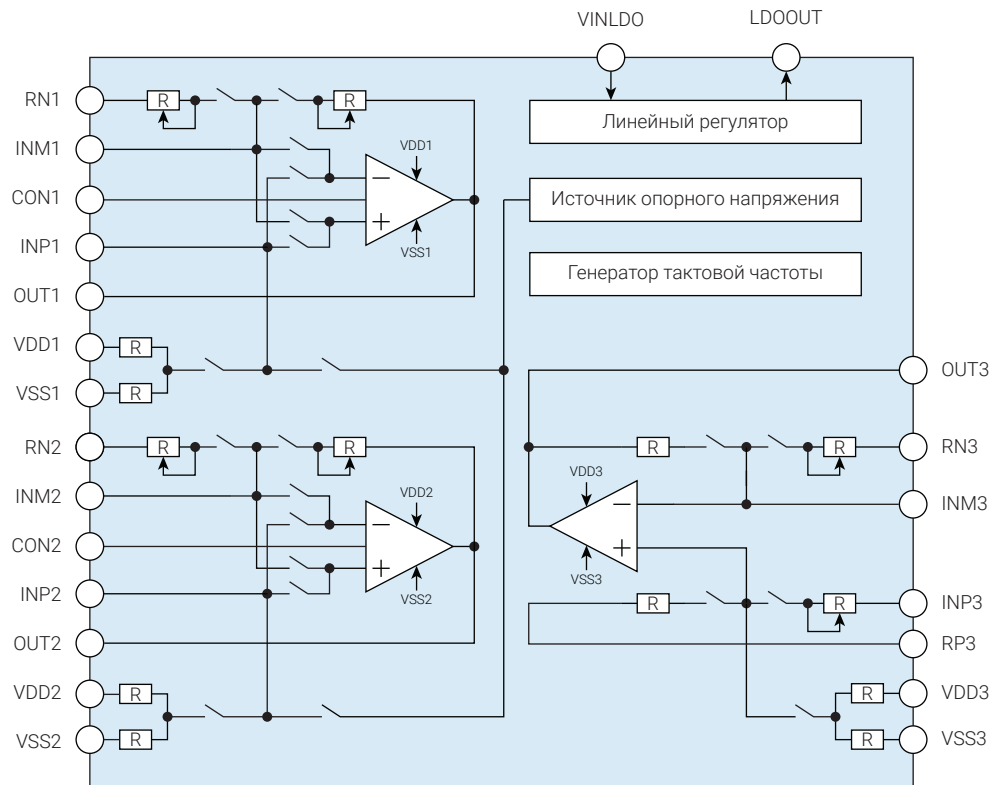
Стойкость к СВВФ

4Ус | 1К | ТЗЧ



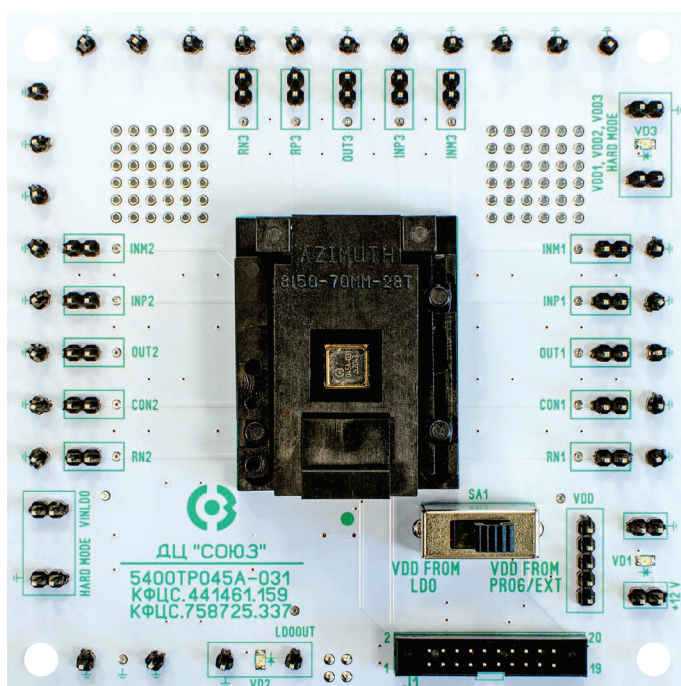
ХАРАКТЕРИСТИКИ МИКРОСХЕМЫ

- Диапазон напряжения питания от 4,0 В до 5,25 В
- Усилительный блок:**
- Диапазон входного синфазного напряжения от VSS до VDD
 - Диапазон выходного напряжения от VSS до VDD
 - Коэффициент усиления 90 дБ
 - Напряжение смещения нуля 0,16 мВ
 - Частота единичного усиления от 1,0 МГц до 15 МГц (настраивается)
 - Задержка переключения компаратора 50 нс
 - Ток потребления от 0,5 мА до 5,0 мА (настраивается)
- Источник опорного напряжения:**
- Выходное напряжение 1,0 В
 - Температурный дрейф 100 ppm/ $^{\circ}\text{C}$
- Линейный регулятор напряжения:**
- Выходное напряжение от 1,0 В до 5,0 В (настраивается)
 - Нагрузочная способность 80 мА



ОТЛАДОЧНЫЙ КОМПЛЕКТ КФЦС.441461.095

Для демонстрации функциональных возможностей микросхемы 5400TP045A-031 разработан отладочный комплект, состоящий из программатора, отладочной платы и комплекта интерфейсных проводов. Программирование микросхемы осуществляется через последовательный интерфейс.



СОСТАВ КОМПЛЕКТА

- отладочная плата
- программатор
- интерфейсные провода

ПРОГРАММНОЕ ОБЕСПЕЧЕНИЕ

ПО для программирования микросхемы DCSProg
IDE DCS_Electric

Счетверенный ОУ общего применения 5400TP045A-003

Микросхема 5400TP045A-003 – счетверенный ОУ общего применения с программируемым током покоя. Каждый ОУ имеет собственные выводы положительного и отрицательного напряжения питания, что позволяет задействовать только необходимое количество ОУ. Ток покоя каждого ОУ программируется с помощью внешних выводов, обеспечивая требуемое соотношение потребляемого тока и динамических характеристик.

Номер ТУ

АЕНВ.431260.237ТУ
карта заказа КФС.431260.003-003Д16

Температурный диапазон

От -60°C до $+125^{\circ}\text{C}$

Надёжность

Наработка до отказа
140 000 часов

Тип корпуса

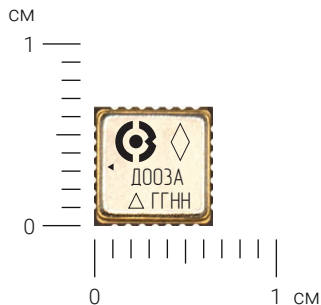
МК 5123.28-1.01

Статус микросхемы

Серийно освоена
Включена в Перечень ЭКБ

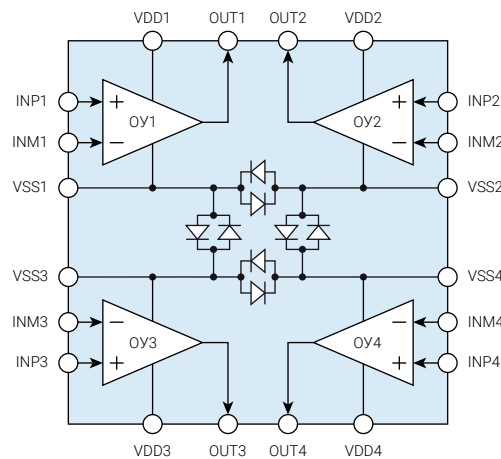
Стойкость к СВВФ

4Ус | 1К | ТЗЧ



ХАРАКТЕРИСТИКИ МИКРОСХЕМЫ

- Диапазон напряжения питания от 3,0 В до 5,25 В
- Диапазон входного/выходного синфазного напряжения от VSS до VDD
- Коэффициент усиления 90 дБ
- Напряжение смещения нуля, 0,9 мВ
- Частота единичного усиления:
6,3 МГц (при VDD от 3,0 В до 3,8 В)
16 МГц (при VDD от 3,8 В до 5,25 В)
- Скорость нарастания выходного сигнала:
10 В/мкс (при VDD от 3,0 В до 3,8 В)
11 В/мкс (при VDD от 3,8 В до 5,25 В)



— номинальный ток покоя

— повышенный ток покоя

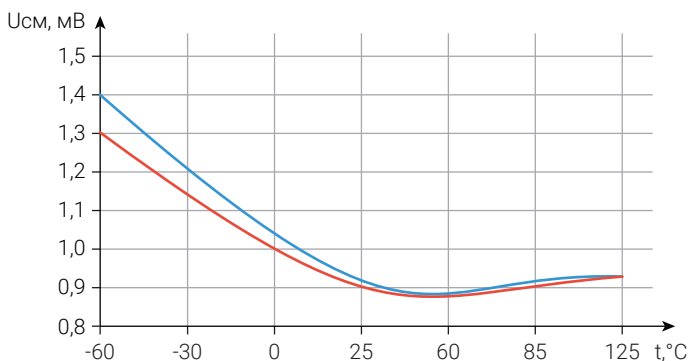


График зависимости напряжения смещения от температуры

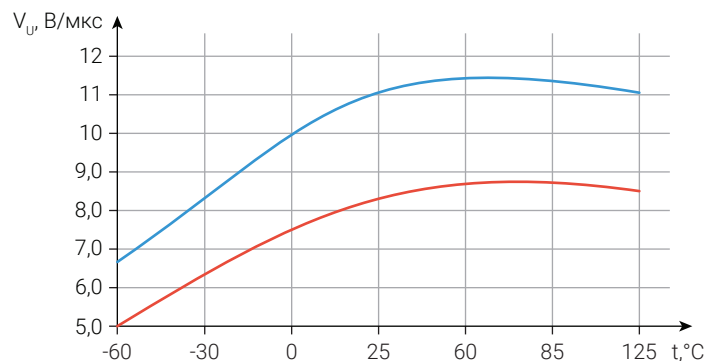


График зависимости скорости нарастания выходного напряжения от температуры

Сдвоенный ОУ общего применения и компаратор 5400TP045A-031(1)

Микросхема 5400TP045A-031(1) – сдвоенный операционный усилитель общего применения и компаратор. ИМС является запрограммированной версией микросхемы 5400TP045A-031 (ПАМС).

Диапазон входного и выходного напряжения от VSS до VDD.

В состав микросхемы входит линейный регулятор напряжения, который позволяет запитать микросхему от импульсных источников.

Номер ТУ

АЕНВ.431260.237ТУ
карта заказа КФЦС.431260.003-031Д16
дополнение №1 КФЦС.431260.003-031Д16-Д1

Температурный диапазон

От -60°C до $+125^{\circ}\text{C}$

Надёжность

Наработка до отказа
140 000 часов

Тип корпуса

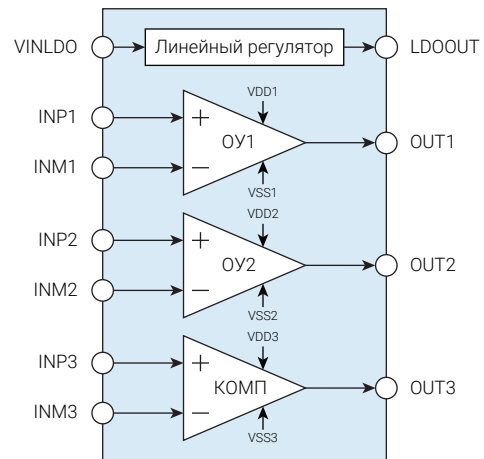
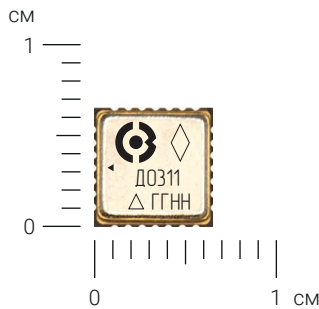
МК 5123.28-1.01

Статус микросхемы

Серийно освоена

Стойкость к СВВФ

4Ус | 1К | ТЗЧ



ХАРАКТЕРИСТИКИ МИКРОСХЕМЫ

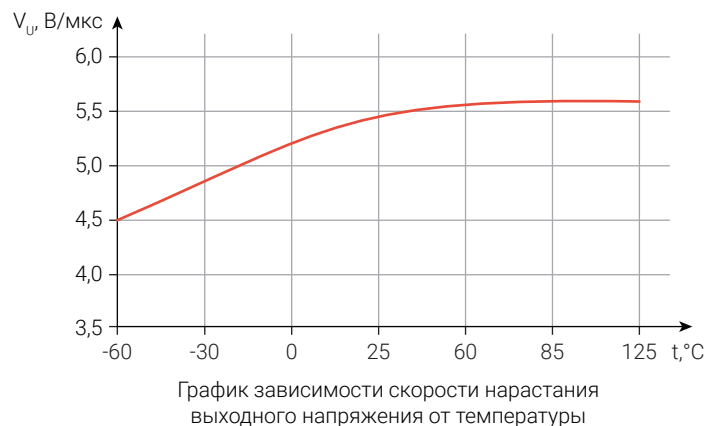
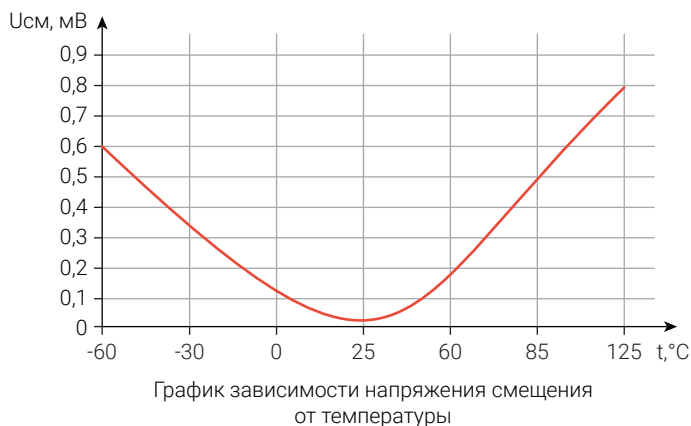
- Диапазон напряжения питания от 4,0 В до 5,25 В
- Ток потребления 23 мА

Компаратор:

- Диапазон входного напряжения от $-0,1$ В до $VDD+0,1$ В
- Задержка переключения 280 нс
- Напряжение смещения 1,0 мВ
- Максимальный выходной ток 10 мА

Операционный усилитель:

- Диапазон входного напряжения от 0 В до VDD В
- Коэффициент усиления 110 дБ
- Напряжение смещения 0,2 мВ
- Максимальный выходной ток 20 мА
- Частота единичного усиления не более 6,0 МГц
- Скорость нарастания вых. напряжения 5,0 В/мкс
- Запас по фазе 60 град



Сдвоенный прецизионный ОУ 5400TP045A-031(4)

Микросхема 5400TP045A-031(4) – сдвоенный прецизионный операционный усилитель и ОУ общего применения. ИМС является запрограммированной версией микросхемы 5400TP045A-031 (ПАМС).

Диапазон входного напряжения от VSS до VDD – 1,0 В.

В состав микросхемы входит линейный регулятор напряжения, который позволяет запитать микросхему от импульсных источников.

Номер ТУ

АЕНВ.431260.237ТУ
карта заказа КФЦС.431260.003-031Д16
дополнение №4 КФЦС.431260.003-031Д16-Д4

Температурный диапазон

От -60°C до $+125^{\circ}\text{C}$

Надёжность

Наработка до отказа
140 000 часов

Тип корпуса

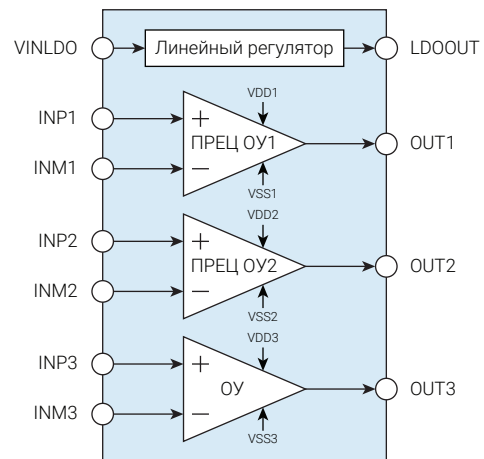
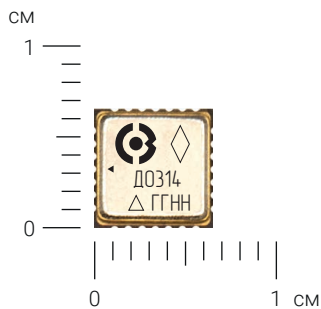
МК 5123.28-1.01

Статус микросхемы

Серийно освоена

Стойкость к СВВФ

4Ус | 1К | ТЗЧ



ХАРАКТЕРИСТИКИ МИКРОСХЕМЫ

Прецизионный операционный усилитель:

- Диапазон входного напряжения от 0 В до VDD – 1,0 В
- Коэффициент усиления 110 дБ
- Напряжение смещения 20 мкВ
- Максимальный выходной ток 30 мА
- Частота единичного усиления не более 6,0 МГц
- Скорость нарастания вых. напряжения 6,0 В/мкс
- Запас по фазе 60 град

Операционный усилитель:

- Диапазон входного напряжения от 0 В до VDD В
- Коэффициент усиления 110 дБ
- Напряжение смещения 0,2 мВ
- Максимальный выходной ток 20 мА
- Частота единичного усиления не более 6,0 МГц
- Скорость нарастания вых. напряжения 5,0 В/мкс
- Запас по фазе 60 град

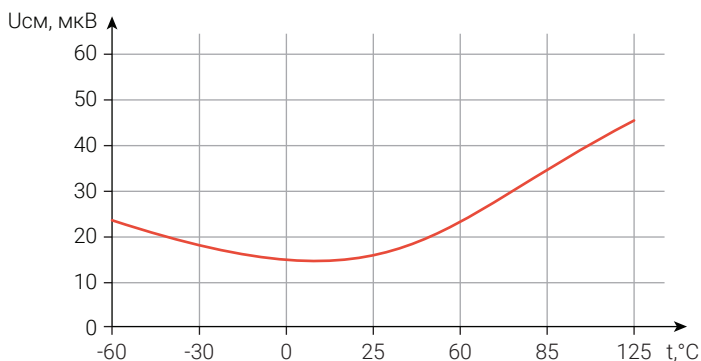


График зависимости напряжения смещения прецизионного ОУ от температуры

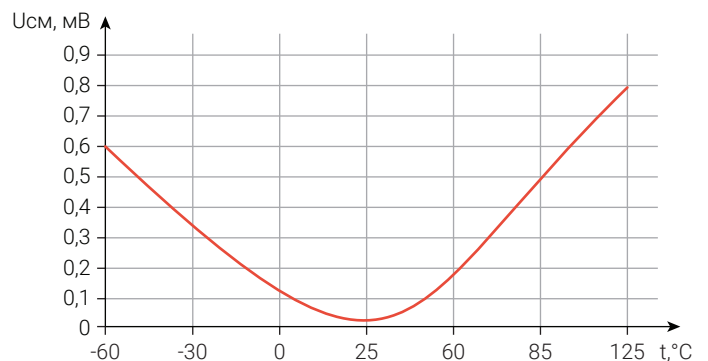


График зависимости напряжения смещения ОУ общего применения от температуры

Инструментальный усилитель 5400TP045A-031(6)

Микросхема 5400TP045A-031(6) – инструментальный усилитель с фиксированным коэффициентом усиления. ИМС является запрограммированной версией микросхемы 5400TP045A-031 (ПАМС).

Коэффициент усиления выбирается при заказе из ряда 10 В/В; 20 В/В; 40 В/В; 80 В/В; 100 В/В; 120 В/В.

В состав микросхемы входит линейный регулятор напряжения, который позволяет запитать микросхему от импульсных источников.

Номер ТУ

АЕНВ.431260.237ТУ
карта заказа КФЦС.431260.003-031Д16
дополнение №1 КФЦС.431260.003-031Д16-Д6

Температурный диапазон

От -60°C до $+125^{\circ}\text{C}$

Надёжность

Наработка до отказа
140 000 часов

Тип корпуса

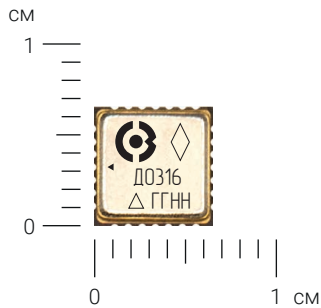
МК 5123.28-1.01

Статус микросхемы

Опытные образцы
Серийное освоение – 2 квартал 2025 г.

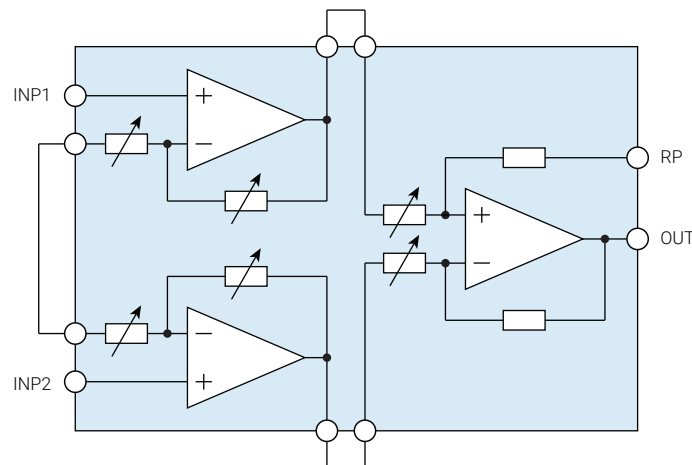
Стойкость к СВВФ

4Ус | 1К | ТЗЧ



ХАРАКТЕРИСТИКИ МИКРОСХЕМЫ

- Диапазон напряжения питания от 4,0 В до 5,25 В
- Диапазон входного напряжения от 0 В до VDD В
- Коэффициент усиления: 10 В/В; 20 В/В; 40 В/В; 80 В/В; 100 В/В; 120 В/В
- Напряжение смещения 0,2 мВ
- Максимальный выходной ток 20 мА
- Полоса пропускания (при усилении 10 В/В) 1,0 МГц
- Скорость нарастания вых. напряжения 6,0 В/мкс



Операционный усилитель общего применения 5400TP125-022

Микросхема 5400TP125-022 – операционный усилитель общего применения.

ОУ имеет возможность выступать в качестве драйвера для низкоомных нагрузок (до 500 Ом) без ухудшения характеристик.

Номер ТУ

АЕНВ.431260.659ТУ
карта заказа КФЦС.431260.015-022Д16

Температурный диапазон

От -60°C до $+125^{\circ}\text{C}$

Надёжность

Наработка до отказа
140 000 часов

Тип корпуса

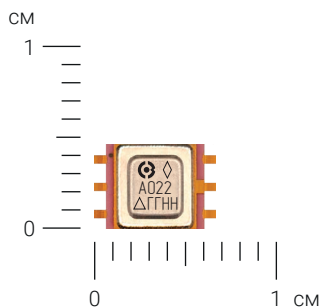
5221.6-1

Статус микросхемы

Корректировка микросхемы
Опытные образцы – 4 квартал 2025 г.

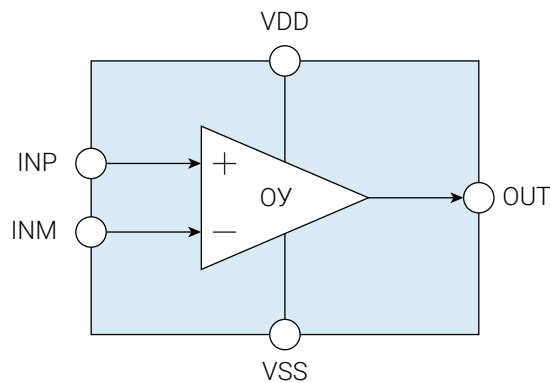
Стойкость к СВВФ

4Ус | 1К | ТЗЧ



ХАРАКТЕРИСТИКИ МИКРОСХЕМЫ

- Напряжение питания 3,3 В
- Номинальный ток покоя 700 мкА
- Диапазон входного/выходного синфазного напряжения от VSS до VDD
- Коэффициент усиления 120 дБ
- Напряжение смещения нуля 0,9 мВ
- Частота единичного усиления 4,0 МГц
- Скорость нарастания выходного сигнала 2,0 В/мкс
- Плотность напряжения шума $60 \text{ нВ/Гц}^{0,5}$



Счетверенный операционный усилитель общего применения K1393UA1Y (перспективная разработка)

Микросхема K1393UA1Y – счетверенный ОУ общего применения.

В микросхеме реализовано два сигнала включения (EN1 и EN2), что позволяет задействовать только необходимое количество ОУ (2 или 4).

Номер ТУ

КФЦС.431000.001ТУ
КФЦС.431130.001.01СП

Температурный диапазон

От -60°C до $+85^{\circ}\text{C}$

Надёжность

Будет определена после испытаний

Тип корпуса

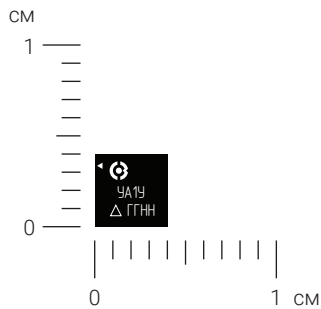
QFN16

Статус микросхемы

Перспективная разработка
Опытные образцы – 2 квартал 2025 г.

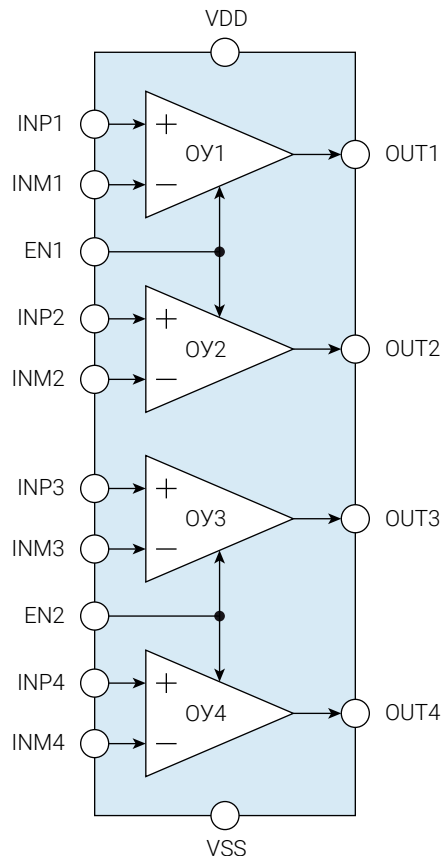
Стойкость к СВВФ

Будет определена после испытаний



ХАРАКТЕРИСТИКИ МИКРОСХЕМЫ (предварительно)

- Коэффициент усиления не менее 90 дБ
- Уровень синфазной составляющей входного сигнала от 0,5 В до $V_{DD}-0,5$ В
- Размах входного и выходного напряжения от 0,5 В до $V_{DD}-0,5$ В
- Напряжение смещения нуля не более 5,0 мВ
- Частота единичного усиления 1 МГц
- Скорость нарастания выходного сигнала 2 В/мкс
- Диапазон напряжения питания от 3,3 В до 5,0 В
- Ток потребления (один ОУ) не более 1 мА



Высоковольтный операционный усилитель общего применения **K1393УА2У**

Микросхема K1393УА2У – высоковольтный операционный усилитель общего применения в миниатюрном корпусе.

Номер ТУ

КФЦС.431000.001ТУ
КФЦС.431130.001.01СП

Температурный диапазон

От -60°C до $+85^{\circ}\text{C}$

Надёжность

Будет определена после испытаний

Тип корпуса

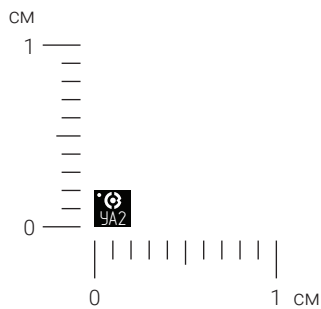
uDFN-8

Статус микросхемы

Корректировка микросхемы
Опытные образцы – 2 квартал 2025 г.

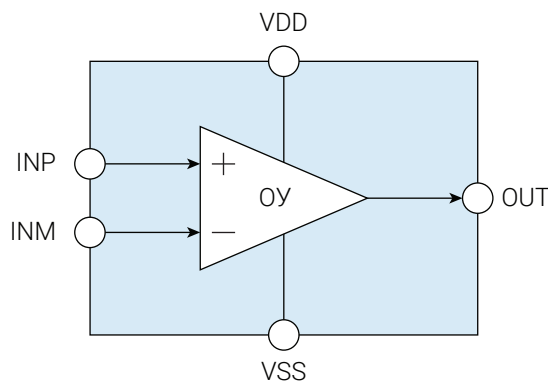
Стойкость к СВВФ

Будет определена после испытаний



ХАРАКТЕРИСТИКИ МИКРОСХЕМЫ

- Коэффициент усиления 120 дБ
- Диапазон входного синфазного напряжения от 2,5 В до $V_{DD}-2,0$ В
- Диапазон выходного напряжения:
 - от 3,0 В до 16 В (при $V_{DD} = 18$ В)
 - от 8,5 В до 27,5 В (при $V_{DD} = 30$ В)
- Напряжение смещения нуля не более 5,0 мВ
- Частота единичного усиления 1,0 МГц
- Скорость нарастания выходного сигнала 500 В/мкс
- Запас по фазе 78 град
- Подавление синфазной составляющей входного сигнала (CMRR) 105 дБ
- Подавление помех по питанию (PSRR) 102 дБ
- Диапазон напряжения питания от 18 В до 30 В
- Ток потребления не более 900 мкА



Сдвоенный высоковольтный операционный усилитель K1393UA3T (перспективная разработка)

Микросхема K1393UA3T – сдвоенный операционный усилитель.

Номер ТУ

КФЦС.431000.001ТУ
КФЦС.431130.001.01СП

Температурный диапазон

От -60°C до $+85^{\circ}\text{C}$

Надёжность

Будет определена после испытаний

Тип корпуса

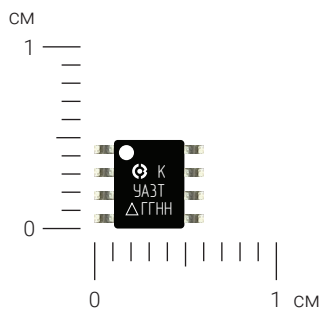
SOIC-8

Статус микросхемы

Перспективная разработка
Опытные образцы – 4 квартал 2025 г.

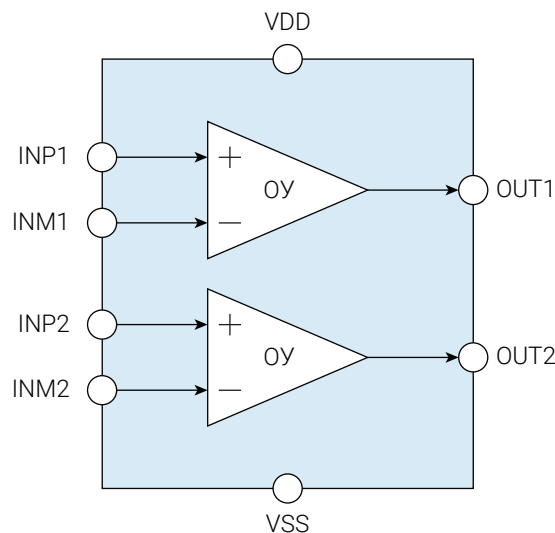
Стойкость к СВВФ

Будет определена после испытаний



ХАРАКТЕРИСТИКИ МИКРОСХЕМЫ (предварительно)

- Коэффициент усиления не менее 110 дБ
- Уровень синфазной составляющей входного сигнала от 3,0 В до $V_{DD}-3,0$ В
- Размах входного и выходного напряжения от 3,0 В до $V_{DD}-3,0$ В
- Напряжение смещения нуля не более 6,0 мВ
- Частота единичного усиления 8 МГц
- Скорость нарастания выходного сигнала 500 В/мкс
- Диапазон напряжения питания V_{DD} :
от 18 В до 30 В (однополярное питание)
от ± 9 В до ± 15 В (двухполярное питание)
- Ток потребления не более 10 мА



Счетверенный быстродействующий компаратор 5400TP045A-015

Микросхема 5400TP045A-015 – счетверенный быстродействующий компаратор со встроенным гистерезисом. Каждый компаратор имеет собственные выводы положительного и отрицательного напряжения питания, что позволяет задействовать только необходимое количество компараторов. Напряжение питания выходных буферов в диапазоне от 1,8 В до 5,0 В.

Каждый компаратор – функциональный аналог LMV7219 (Texas Instruments).

Номер ТУ

АЕНВ.431260.237ТУ
карта заказа КФЦС.431260.003-015Д16

Температурный диапазон

От -60°C до $+125^{\circ}\text{C}$

Надёжность

Наработка до отказа
140 000 часов

Тип корпуса

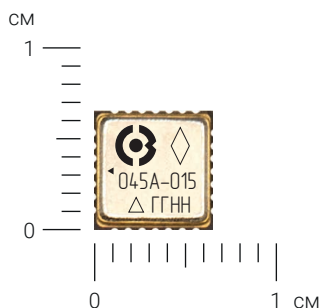
МК 5123.28-1.01

Статус микросхемы

Серийно освоена
Включена в Перечень ЭКБ

Стойкость к СВВФ

4Ус | 1К | ТЗЧ



ХАРАКТЕРИСТИКИ МИКРОСХЕМЫ

- Диапазон входных синфазных напряжений от минус 0,1 В до 2,75 В
- Задержка переключения 17 нс
- Напряжение смещения 10 мВ
- Встроенный гистерезис 16 мВ
- Максимальный выходной ток 20 мА
- Напряжение питания 5,0 В \pm 5%
- Ток потребления (один компаратор) 1,5 мА
- Напряжение питания выходных буферов от 1,8 В до 5,0 В

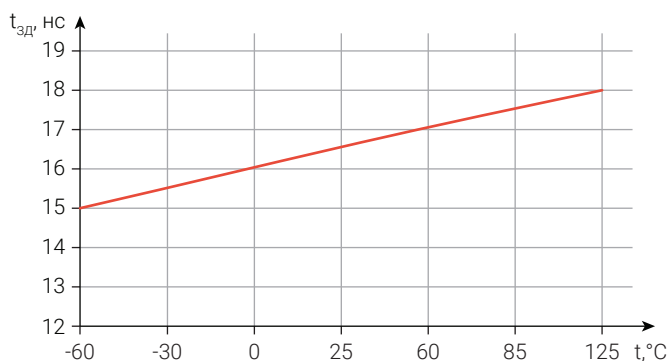
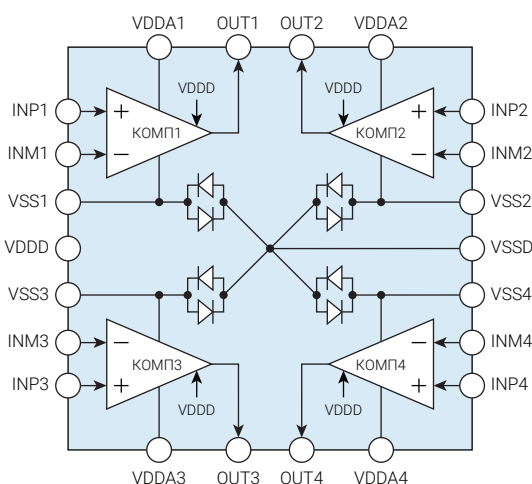


График зависимости задержки переключения от температуры

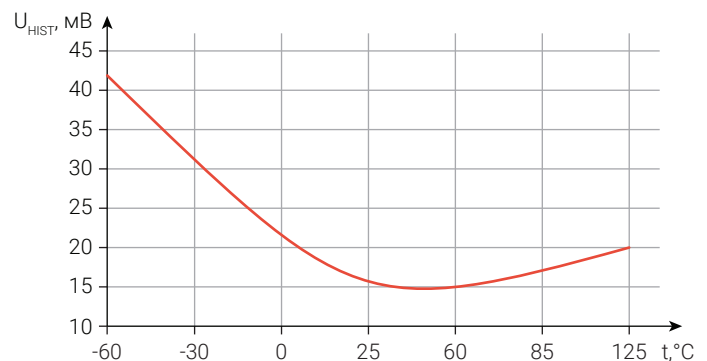


График зависимости напряжения гистерезиса от температуры

Высоковольтный компаратор общего применения **K1397CA1Y**

Микросхема K1397CA1Y – высоковольтный компаратор общего применения в миниатюрном корпусе.
Тип выхода компаратора – открытый коллектор.

Номер ТУ

КФЦС.431000.001ТУ
КФЦС.431350.001.01СП

Температурный диапазон

От -60°C до $+85^{\circ}\text{C}$

Надёжность

Будет определена
после испытаний

Тип корпуса

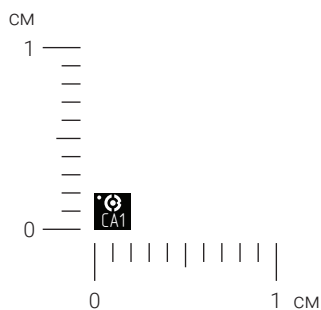
uDFN-8

Статус микросхемы

Корректировка микросхемы
Опытные образцы – 2 квартал 2025 г.

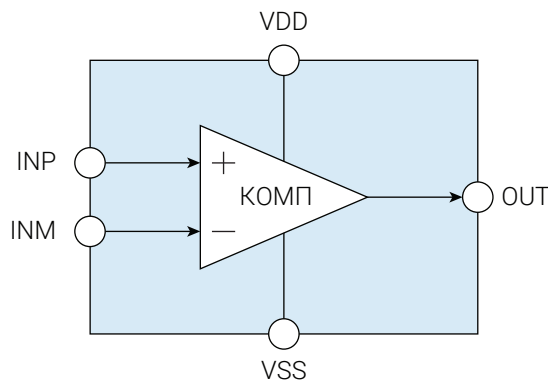
Стойкость к СВВФ

Будет определена
после испытаний



ХАРАКТЕРИСТИКИ МИКРОСХЕМЫ

- Коэффициент усиления входного дифференциального сигнала 1700 В/мВ
- Диапазон входного синфазного напряжения от $V_{SS}-0,1\text{ В}$ до $V_{DD}+0,1\text{ В}$
- Уровень синфазной составляющей входного сигнала от $0,7\text{ В}$ до $V_{DD}-3,5\text{ В}$
- Напряжение смещения нуля не более $5,0\text{ мВ}$
- Задержка переключения не более $4,0\text{ мкс}$
- Выходной ток не более 20 мА
- Диапазон напряжения питания от 15 В до 30 В
- Ток потребления не более 75 мкА



Сдвоенный высоковольтный компаратор **K1397CA2T** (перспективная разработка)

Микросхема K1397CA2T – сдвоенный высоковольтный компаратор общего применения.

Тип выхода компаратора – открытый коллектор.

Номер ТУ

КФЦС.431000.001ТУ
КФЦС.431350.001.01СП

Температурный диапазон

От -60°C до $+85^{\circ}\text{C}$

Надёжность

Будет определена
после испытаний

Тип корпуса

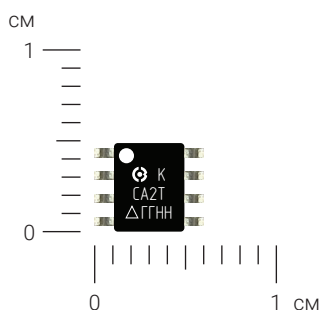
SOIC-8

Статус микросхемы

Перспективная разработка
Опытные образцы – 4 квартал 2025 г.

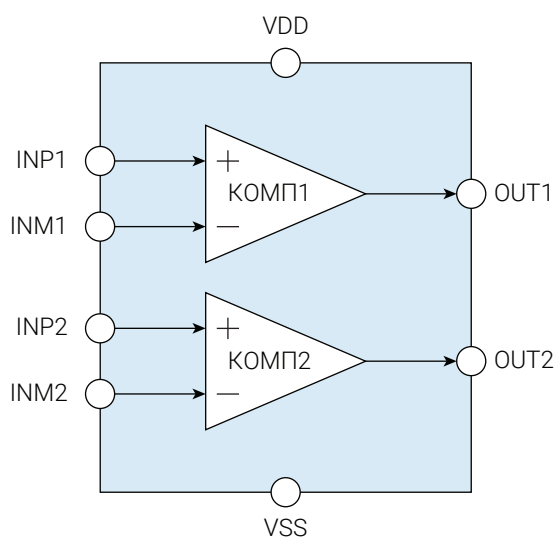
Стойкость к СВВФ

Будет определена
после испытаний

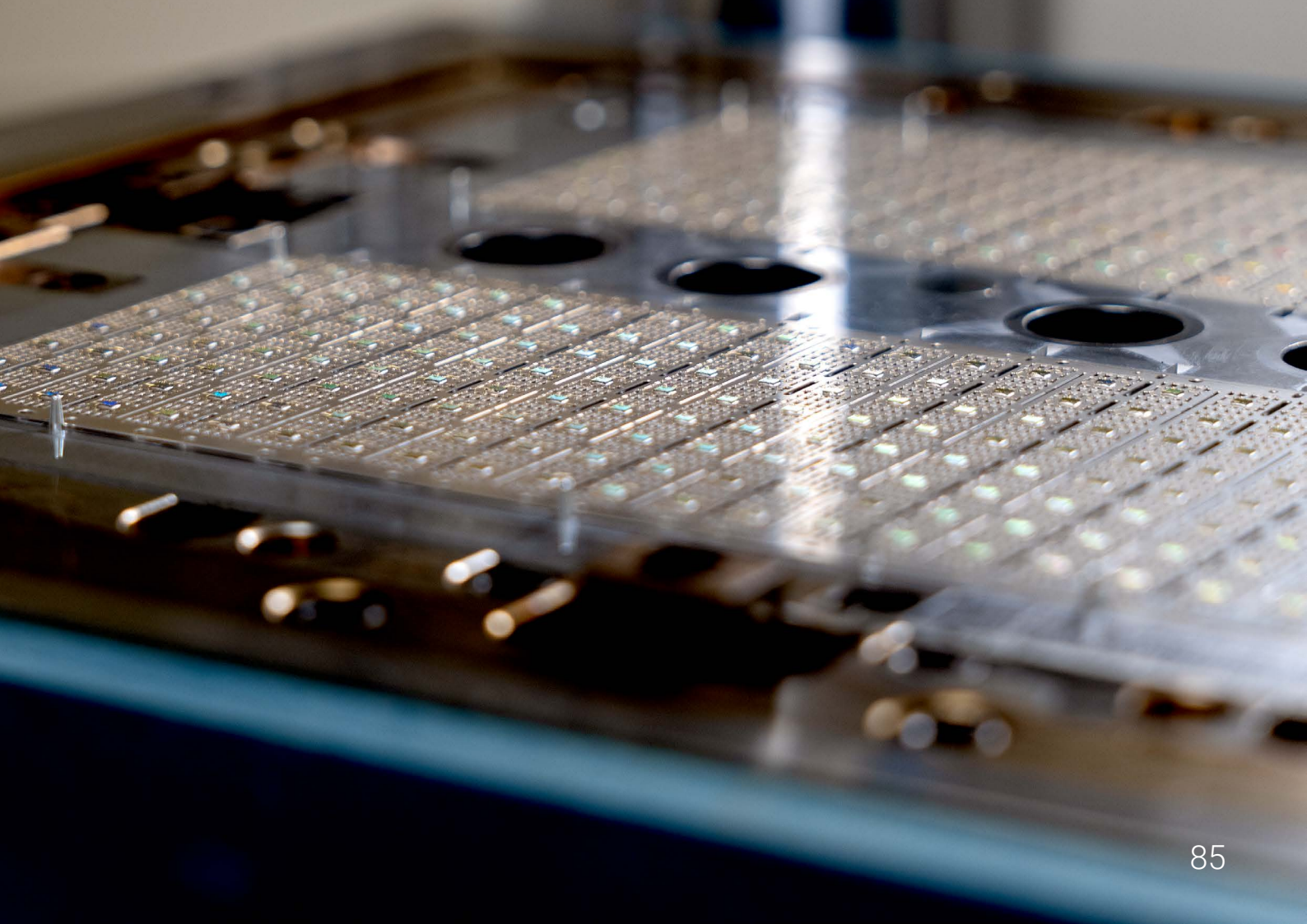


ХАРАКТЕРИСТИКИ МИКРОСХЕМЫ (предварительно)

- Диапазон входных синфазных напряжений от 0,7 В до 26,5 В
- Диапазон входного дифференциального напряжения от минус 30 В до 30 В
- Задержка переключения 200 нс
- Напряжение смещения 20 мВ
- Максимальный выходной ток 20 мА
- Напряжение питания от 15 В до 30 В
- Ток потребления (общий, 2 канала) 1,3 мА



СХЕМЫ УПРАВЛЕНИЯ ПИТАНИЕМ



Импульсные преобразователи напряжения

9,0 В ... 20 В; 2,5 А; 260 кГц импульсный преобразователь напряжения 1393EY014

Микросхема 1393EY014 – контроллер понижающего импульсного преобразователя напряжения с интегрированным силовым ключом. Диапазон входного напряжения от 9,0 В до 20 В. Выходное напряжение настраивается внешним резистивным делителем в диапазоне от 1,0 В до 16 В. Допустимый ток нагрузки до 2,5 А. Выходной каскад имеет тепловую защиту и ограничитель тока для защиты ИМС от некорректной работы. В микросхеме реализован переход в режим работы с низким энергопотреблением (режим «shutdown»).

Номер ТУ

АЕНВ.431420.153ТУ

Температурный диапазон

От -60°C до +85°C

Надёжность

Наработка до отказа
140 000 часов

Тип корпуса

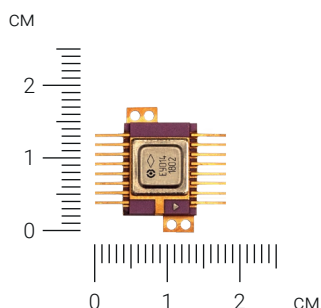
4112.16-15.01

Статус микросхемы

Серийно освоена
Включена в Перечень ЭКБ

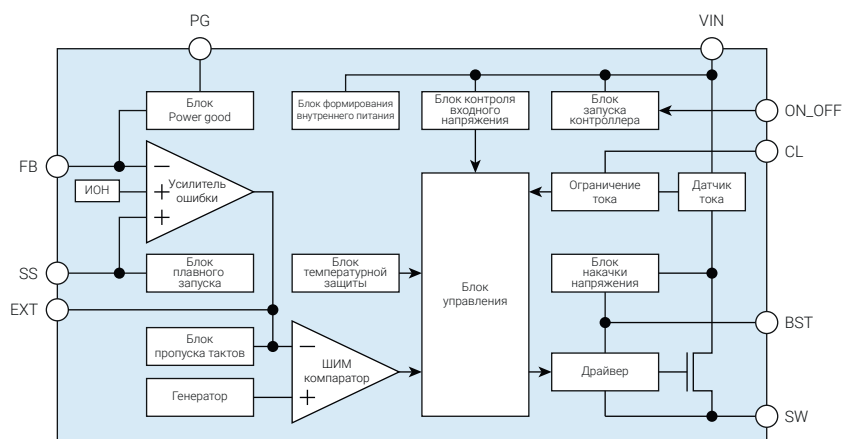
Стойкость к СВВФ

1Ус | 1К | ТЗЧ



ХАРАКТЕРИСТИКИ МИКРОСХЕМЫ

- Диапазон входного напряжения от 9,0 В до 20 В
- Ток потребления 4,8 мА
- Диапазон выходного напряжения от 1,0 В до 16 В
- Ток нагрузки 2,5 А
- Сопротивление открытого ключа 0,3 Ом
- Частота внутреннего генератора 260 кГц
- Режим ожидания («shutdown»)
- Функция плавного запуска
- Сигнал установки выходного напряжения
- Настраиваемый уровень ограничиваемого тока
- Контроль уровня входного напряжения
- Защита от перегрева



— I_{out} = 0,45 А — I_{out} = 1,2 А — I_{out} = 1,9 А

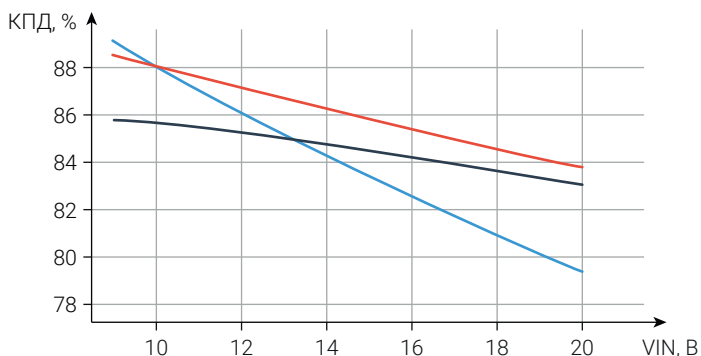


График зависимости КПД преобразователя от входного напряжения при выходном напряжении 5,0 В

— V_{IN} = 12 В — V_{IN} = 15 В — V_{IN} = 20 В

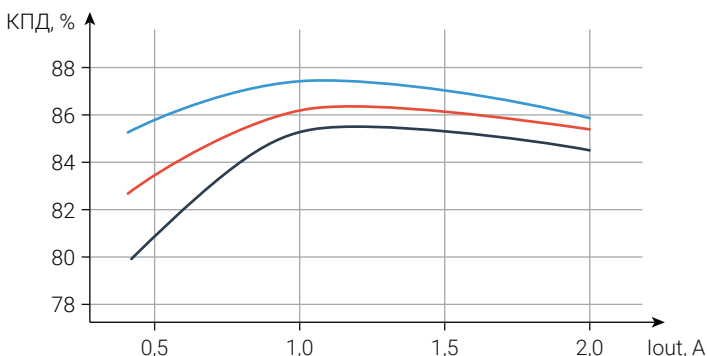


График зависимости КПД преобразователя от тока нагрузки при выходном напряжении 5,0 В

6,0 В ... 20 В; 3,0 А; 450 кГц понижающий импульсный преобразователь напряжения **1393EY054** (перспективная разработка)

Микросхема 1393EY054 – асинхронный понижающий импульсный преобразователь напряжения с интегрированным силовым ключом. Диапазон входного напряжения от 6,0 В до 20 В. Выходное напряжение настраивается внешним резистивным делителем в диапазоне от 0,9 В до 10 В. Допустимый ток нагрузки до 3,0 А. В микросхеме реализован переход в режим работы с низким энергопотреблением (режим «shutdown»).

Номер ТУ

АЕНВ.431420.906ТУ

Температурный диапазон

От -60°C до +85°C

Надёжность

Будет определена после испытаний

Тип корпуса

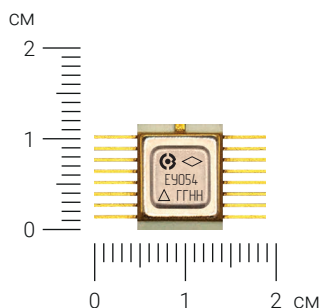
4112.16-3.04

Статус микросхемы

Перспективная разработка
Опытные образцы – 2 квартал 2026 г.

Стойкость к СВВФ

Будет определена после испытаний



ХАРАКТЕРИСТИКИ МИКРОСХЕМЫ (предварительно)

- Диапазон входного напряжения от 6,0 В до 20 В
- Ток потребления 6,0 мА
- Диапазон выходного напряжения от 0,9 В до 10 В
- Ток нагрузки 3,0 А
- Частота внутреннего генератора 450 кГц
- Режим ожидания («shutdown»)
- Ток потребления в режиме «shutdown» 20 мкА
- Функция плавного запуска
- Контроль уровня входного напряжения
- Защита от перегрева

8,0 В ... 20 В; 5,0 А; 200 кГц понижающий импульсный преобразователь напряжения **1393EY05B4** (перспективная разработка)

Микросхема 1393EY05B4 – асинхронный понижающий импульсный преобразователь напряжения с интегрированным силовым ключом. Диапазон входного напряжения от 8,0 В до 20 В. Выходное напряжение настраивается внешним резистивным делителем в диапазоне от 3,3 В до 10 В. Допустимый ток нагрузки до 5,0 А. В микросхеме реализован переход в режим работы с низким энергопотреблением (режим «shutdown»).

Номер ТУ

АЕНВ.431420.906ТУ

Температурный диапазон

От -60°C до +85°C

Надёжность

Будет определена после испытаний

Тип корпуса

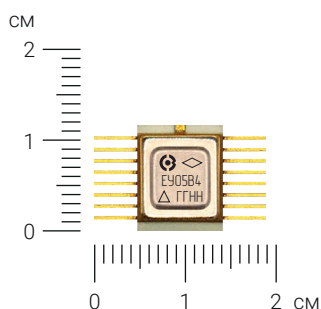
4112.16-3.04

Статус микросхемы

Перспективная разработка
Опытные образцы – 2 квартал 2026 г.

Стойкость к СВВФ

Будет определена после испытаний



ХАРАКТЕРИСТИКИ МИКРОСХЕМЫ (предварительно)

- Диапазон входного напряжения от 8,0 В до 20 В
- Ток потребления 6,0 мА
- Диапазон выходного напряжения от 3,3 В до 10 В
- Ток нагрузки 5,0 А
- Частота внутреннего генератора 200 кГц
- Режим ожидания («shutdown»)
- Ток потребления в режиме «shutdown» 20 мкА
- Функция плавного запуска
- Контроль уровня входного напряжения
- Защита от перегрева

Импульсные преобразователи напряжения

2-х канальный повышающий импульсный преобразователь напряжения 1397НН015 (перспективная разработка)

Микросхема 1397НН015 включает в себя два независимых повышающих емкостных преобразователя. Допустимый ток нагрузки до 40 мА.

В микросхеме реализован переход в режим работы с низким энергопотреблением (режим «shutdown»).

Номер ТУ

АЕНВ.431321.882ТУ

Температурный диапазон

От -60°C до $+85^{\circ}\text{C}$

Надёжность

Будет определена после испытаний

Тип корпуса

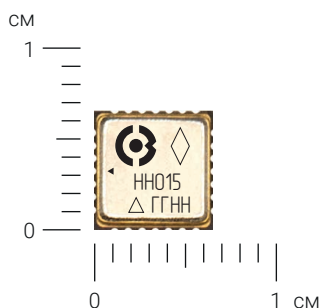
МК 5123.28-1.01

Статус микросхемы

Перспективная разработка
Опытные образцы – 2 квартал 2025 г.

Стойкость к СВВФ

Будет определена после испытаний



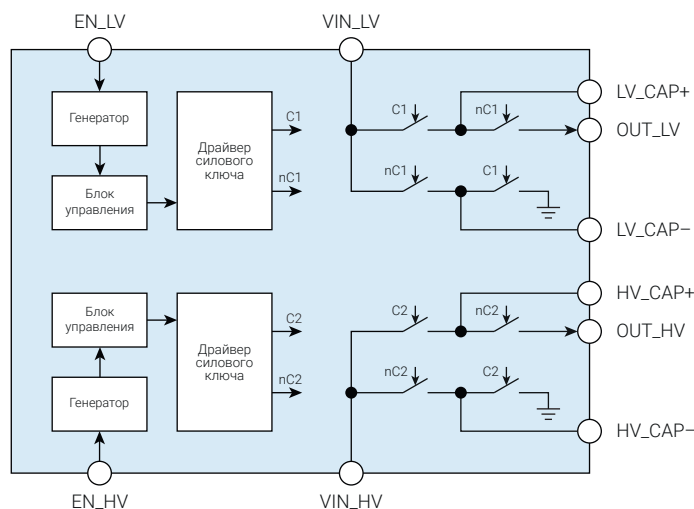
ХАРАКТЕРИСТИКИ МИКРОСХЕМЫ (предварительно)

1 канал (низковольтный):

- Диапазон входного напряжения от 1,4 В до 2,0 В
- Диапазон выходного напряжения до 5,0 В
- Ток потребления 1,5 мА
- Ток потребления в режиме «shutdown» 30 мкА
- Ток нагрузки 40 мА
- Частота внутреннего генератора 200 кГц

2 канал (высоковольтный):

- Диапазон входного напряжения от 2,5 В до 5,5 В
- Диапазон выходного напряжения до 11 В
- Ток потребления 3,0 мА
- Ток потребления в режиме «shutdown» 30 мкА
- Ток нагрузки 40 мА
- Частота внутреннего генератора 200 кГц



Импульсные преобразователи напряжения

3,0 В ... 5,5 В; 100 мА; 1,0 МГц повышающий импульсный преобразователь напряжения **1397НН025** (перспективная разработка)

Микросхема 1397НН025 – повышающий импульсный преобразователь напряжения с интегрированным силовым ключом. Диапазон входного напряжения от 1,0 В до 5,5 В. Выходное напряжение настраивается внешним резистивным делителем в диапазоне от 3,0 В до 5,5 В. Допустимый ток нагрузки до 100 мА. Выходной каскад имеет тепловую защиту для защиты ИМС от некорректной работы. В микросхеме реализован переход в режим работы с низким энергопотреблением (режим «shutdown»).

Номер ТУ

АЕНВ.431321.881ТУ

Температурный диапазон

От -60°C до +85°C

Надёжность

Будет определена после испытаний

Тип корпуса

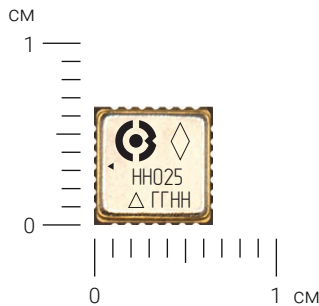
МК 5123.28-1.01

Статус микросхемы

Перспективная разработка
Опытные образцы – 2 квартал 2025 г.

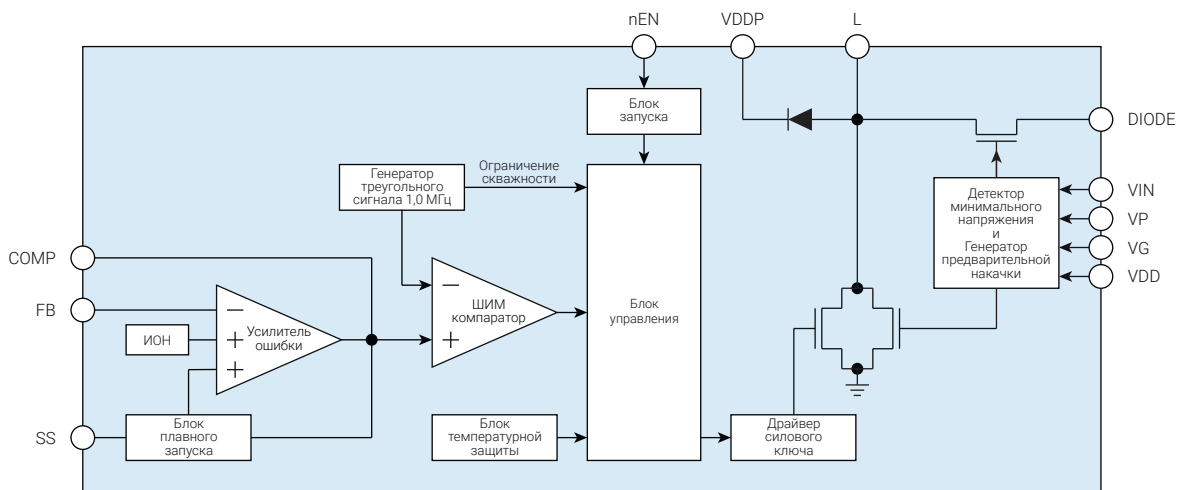
Стойкость к СВВФ

Будет определена после испытаний



ХАРАКТЕРИСТИКИ МИКРОСХЕМЫ (предварительно)

- Диапазон входного напряжения от 1,0 В до 5,5 В
- Ток потребления 0,6 мА
- Диапазон выходного напряжения от 3,0 В до 5,5 В
- Ток нагрузки 100 мА
- Частота внутреннего генератора 1,0 МГц
- Режим ожидания («shutdown»)
- Функция плавного запуска
- Контроль уровня входного напряжения
- Защита от перегрева



Импульсные преобразователи напряжения

3,0 В ... 15 В; 50 мА; 1,0 МГц повышающий импульсный преобразователь напряжения **1397НН035** (перспективная разработка)

Микросхема 1397НН035 – повышающий импульсный преобразователь напряжения с интегрированным силовым ключом. Диапазон входного напряжения от 2,5 В до 5,5 В. Выходное напряжение настраивается внешним резистивным делителем в диапазоне от 3,0 В до 15 В. Допустимый ток нагрузки до 50 мА. Выходной каскад имеет тепловую защиту для защиты ИМС от некорректной работы. В микросхеме реализован переход в режим работы с низким энергопотреблением (режим «shutdown»).

Номер ТУ

АЕНВ.431321.881ТУ

Температурный диапазон

От -60°C до +85°C

Надёжность

Будет определена после испытаний

Тип корпуса

МК 5123.28-1.01

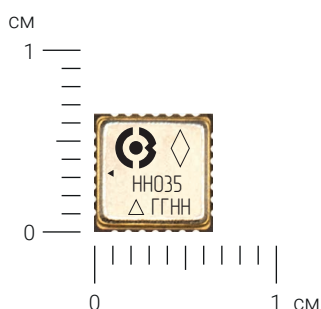
Статус микросхемы

Перспективная разработка
Опытные образцы – 2 квартал 2025 г.

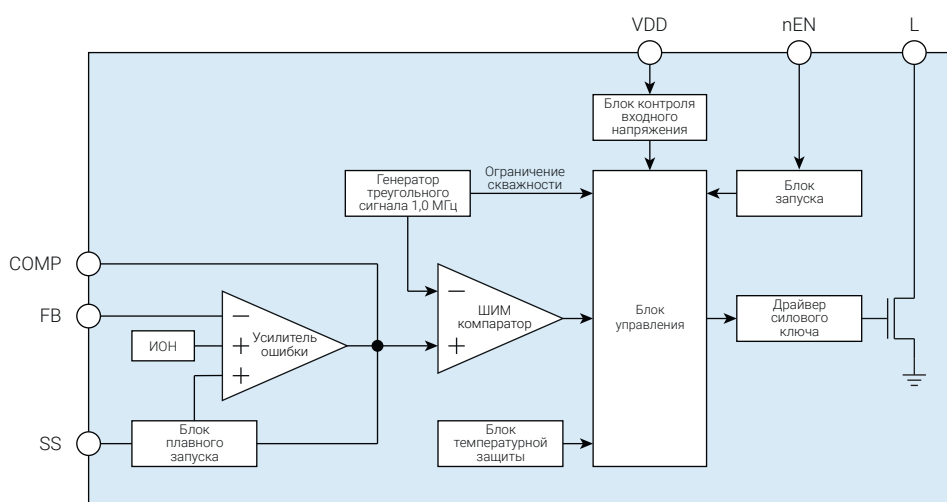
Стойкость к СВВФ

Будет определена после испытаний

ХАРАКТЕРИСТИКИ МИКРОСХЕМЫ (предварительно)



- Диапазон входного напряжения от 2,5 В до 5,5 В
- Ток потребления 0,6 мА
- Диапазон выходного напряжения от 3,0 В до 15 В
- Ток нагрузки 50 мА
- Сопротивление открытого ключа 0,3 Ом
- Частота внутреннего генератора 1,0 МГц
- Режим ожидания («shutdown»)
- Функция плавного запуска
- Контроль уровня входного напряжения
- Защита от перегрева



Синхронный ШИМ-контроллер с обратной связью по току **5400TP045-054** (перспективная разработка)

Микросхема 5400TP045-054 – ШИМ-контроллер для управления внешними силовыми ключами в импульсных преобразователях напряжения.

Микросхема работает при входных напряжениях от 3,0 В до 5,25 В. Выходной ток драйверов силовых ключей не менее 1,0 А. Частота внутреннего генератора настраивается в диапазоне от 500 кГц до 1000 кГц.

Номер ТУ

АЕНВ.431260.237ТУ
карта заказа КФЦС.431260.001-054Д16

Температурный диапазон

От -60°C до +85°C

Надёжность

Будет определена
после испытаний

Тип корпуса

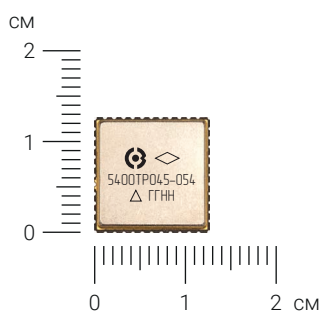
5142.48-А

Статус микросхемы

Перспективная разработка
Опытные образцы – 2 квартал 2026 г.

Стойкость к СВВФ

Будет определена
после испытаний



ХАРАКТЕРИСТИКИ МИКРОСХЕМЫ (предварительно)

- Диапазон входных напряжений от 3,0 В до 5,25 В
- Выходной ток драйверов до 1,0 А
- Частота внутреннего генератора от 500 кГц до 1,0 МГц
- Режим ожидания («shutdown»)
- Ток потребления 5 мА
- Ток потребления в режиме покоя 10мкА
- Функция плавного запуска
- Ограничение выходного тока
- Возможность параллельной работы для увеличения нагрузочной способности
- Температурная защита
- Внешняя настройка dead-time
- Синхронизация по внешнему сигналу

Линейные регуляторы напряжения

4,5 В ... 5,5 В; 100 мА линейный регулятор напряжения 5400TP125-001

Микросхема 5400TP125-001 – линейный регулятор напряжения положительной полярности. Микросхема работает при входных напряжениях от 4,5 В до 5,5 В с фиксированным набором выходных напряжений: 1,2 В; 1,8 В; 2,5 В; 3,3 В и током нагрузки до 100 мА. Настройка выходного напряжения осуществляется на этапе производства. Выходной каскад имеет тепловую защиту и ограничитель тока для защиты ИМС от некорректных условий работы.

Микросхема 5400TP125-001 – функциональный аналог ADP150 (Analog Devices).

5400TP125-001-1.2 – микросхема с выходным напряжением 1,2 В.

5400TP125-001-1.8 – микросхема с выходным напряжением 1,8 В.

5400TP125-001-2.5 – микросхема с выходным напряжением 2,5 В.

5400TP125-001-3.3 – микросхема с выходным напряжением 3,3 В.

Номер ТУ

АЕНВ.431260.659ТУ
карта заказа КФС.431260.015-001Д16

Температурный диапазон

От -60°C до +125°C

Надёжность

Наработка до отказа
140 000 часов

Тип корпуса

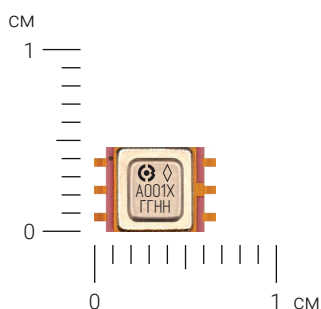
5221.6-1

Статус микросхемы

Серийно освоена
Включена в Перечень ЭКБ

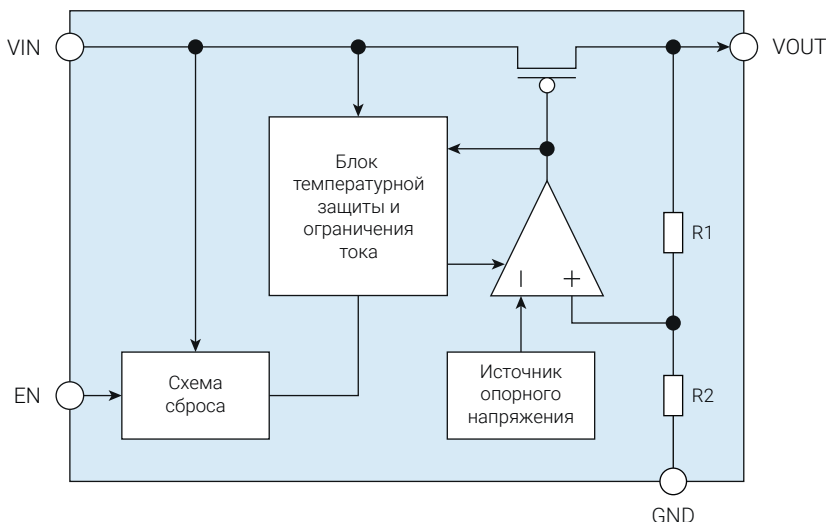
Стойкость к СВВФ

4Ус | 1К | ТЗЧ



ХАРАКТЕРИСТИКИ МИКРОСХЕМЫ

- Диапазон входного напряжения VIN от 4,5 В до 5,5 В
- Ток потребления 1,7 мА
- Выходное напряжение:
 - 1,2 В
 - 1,8 В
 - 2,5 В
 - 3,3 В
- Предельный ток нагрузки 100 мА
- Функция ограничения тока
- Защита от перегрева



3,0 В ... 5,5 В; 150 мА линейный регулятор напряжения 5400TP045A-033

Микросхема 5400TP045A-033 – линейный регулятор напряжения положительной полярности. Микросхема работает при входных напряжениях от 3,0 В до 5,25 В с настраиваемым выходным напряжением от 1,2 В до 5,0 В и током нагрузки до 150 мА. Настройка выходного напряжения осуществляется с помощью внешнего резистивного делителя. Выходной каскад имеет тепловую защиту и ограничитель тока для защиты ИМС от некорректных условий работы. В микросхеме реализована функция защиты от низкого входного напряжения.

Микросхема 5400TP045A-033 – функциональный аналог ADP150 (Analog Devices).

Номер ТУ

АЕНВ.431260.237ТУ
карта заказа КФС.431260.003-033Д16

Температурный диапазон

От -60°C до +125°C

Надёжность

Наработка до отказа
140 000 часов

Тип корпуса

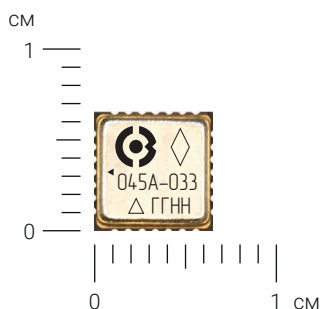
МК 5123.28-1.01

Статус микросхемы

Серийно освоена
Включена в Перечень ЭКБ

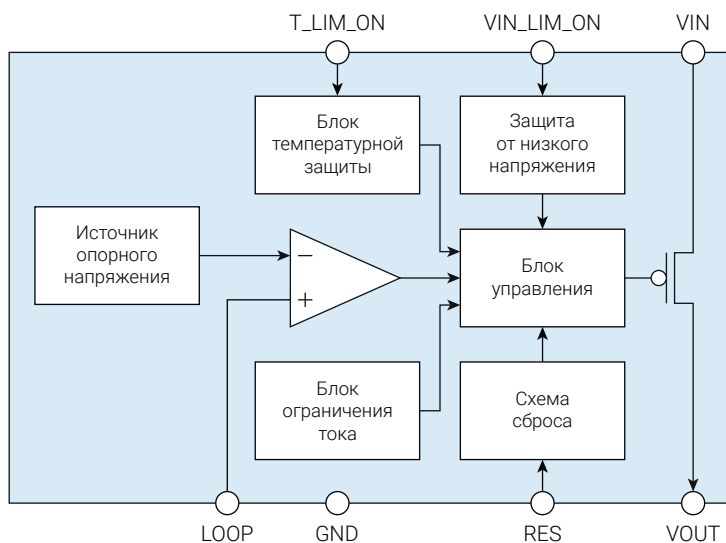
Стойкость к СВВФ

4Ус | 1К | ТЗЧ



ХАРАКТЕРИСТИКИ МИКРОСХЕМЫ

- Диапазон входного напряжения VIN от 3,0 В до 5,25 В
- Ток потребления 3,0 мА
- Диапазон выходного напряжения от 1,2 В до 5,0 В (настраивается внешним резистивным делителем)
- Предельный ток нагрузки 150 мА
- Падение напряжения (Dropout) 0,5 В
- Функция защиты от низкого входного напряжения
- Функция ограничения тока
- Защита от перегрева



Линейные регуляторы напряжения

4,0 В ... 30 В; 100 мА линейный регулятор напряжения с низким током потребления 1393EУ035

Микросхема 1393EУ035 – линейный регулятор напряжения положительной полярности.

Микросхема работает при входных напряжениях от 4,0 В до 30 В с фиксированным набором выходных напряжений: 1,8 В; 2,5 В; 3,3 В; 5,0 В; 9,0 В; 12 В; 14,2 В; 15 В и током нагрузки до 100 мА.

Выходной каскад имеет тепловую защиту и ограничитель тока для защиты ИМС от некорректных условий работы. В микросхеме реализована функция защиты от низкого входного напряжения.

Номер ТУ

АЕНВ.431420.878ТУ

Температурный диапазон

От -60°C до +85°C

Надёжность

Будет определена после испытаний

Тип корпуса

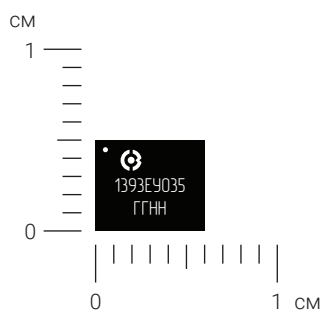
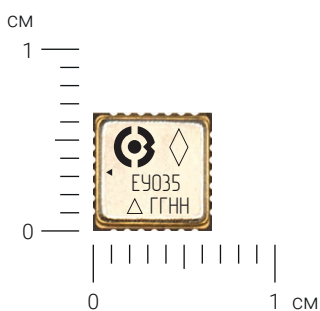
МК 5123.28-1.01
DFN-8

Статус микросхемы

Получены опытные образцы

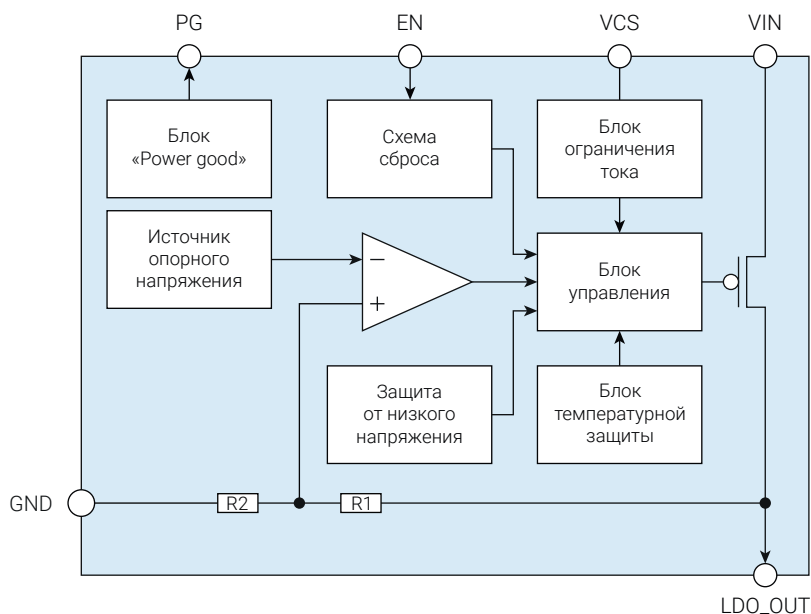
Стойкость к СВВФ

Будет определена после испытаний



ХАРАКТЕРИСТИКИ МИКРОСХЕМЫ

- Диапазон входного напряжения VIN от 4,0 В до 30 В
- Ток потребления не более 10 мкА
- Выходное напряжение:
 - 1,8 В 9,0 В
 - 2,5 В 12 В
 - 3,3 В 14,2 В
 - 5,0 В 15 В
- Предельный ток нагрузки 100 мА
- Падение напряжения (Dropout) 0,5 В
- Функция ограничения тока
- Защита от перегрева
- Защита от низкого входного напряжения



4,0 В ... 36 В; 150 мА линейный регулятор напряжения с низким током потребления **K1393EY6U**

Микросхема K1393EY6U – линейный регулятор напряжения положительной полярности.

Микросхема работает при входных напряжениях от 4,0 В до 36 В с выходным напряжением 3,3 В или 5,0 В (выбирается при заказе) и током нагрузки до 150 мА.

Выходной каскад имеет тепловую защиту и ограничитель тока для защиты ИМС от некорректных условий работы.

K1393EY6U-3.3 – микросхема с выходным напряжением 3,3 В.

K1393EY6U-5 – микросхема с выходным напряжением 5,0 В.

📁 Номер ТУ

КФЦС.431000.001ТУ
КФЦС.431420.012.01СП

🌡 Температурный диапазон

От -45°C до +85°C

🛠 Надёжность

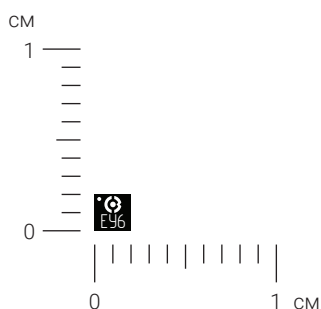
Будет определена после испытаний

🔌 Тип корпуса

uDFN-8

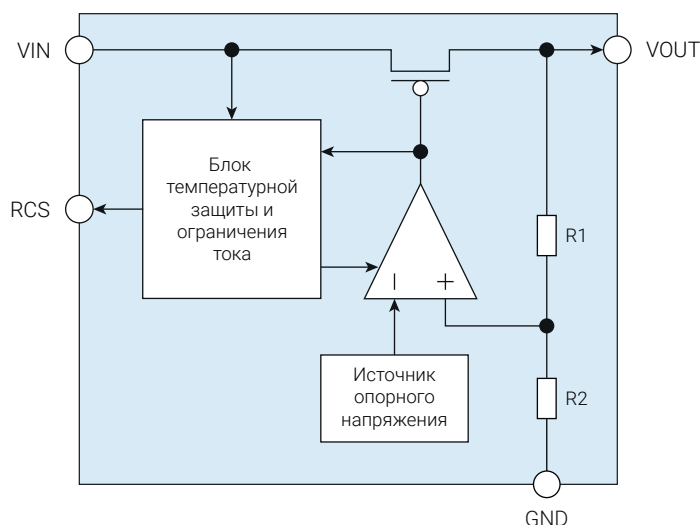
✅ Статус микросхемы

Опытные образцы
Серийное освоение – 4 квартал 2025 г.



ХАРАКТЕРИСТИКИ МИКРОСХЕМЫ

- Диапазон входного напряжения VIN от 4,0 В до 36 В
- Ток потребления 1,2 мкА
- Выходное напряжение:
3,3 В
5,0 В
- Предельный ток нагрузки 150 мА
- Падение напряжения (Dropout) 0,5 В
- Функция ограничения тока
- Защита от перегрева



Линейные регуляторы напряжения

1,8 В ... 5,25 В; 150 мА линейный регулятор напряжения с низким током потребления **K1393EY8Y** (перспективная разработка)

Микросхема K1393EY8Y – линейный регулятор напряжения положительной полярности. Микросхема работает при входных напряжениях от 1,8 В до 5,25 В с фиксированным набором выходных напряжений: 1,2 В; 1,8 В; 2,5 В; 3,3 В (выбирается при заказе) и током нагрузки до 150 мА.

Выходной каскад имеет тепловую защиту и ограничитель тока для защиты ИМС от некорректных условий работы. В микросхеме реализована функция защиты от низкого входного напряжения.

K1393EY8Y-1.2 – микросхема с выходным напряжением 1,2 В.

K1393EY8Y-1.8 – микросхема с выходным напряжением 1,8 В.

K1393EY8Y-2.5 – микросхема с выходным напряжением 2,5 В.

K1393EY8Y-3.3 – микросхема с выходным напряжением 3,3 В.

Номер ТУ

Присваивается

Температурный диапазон

От -45°C до +85°C

Надёжность

Будет определена после испытаний

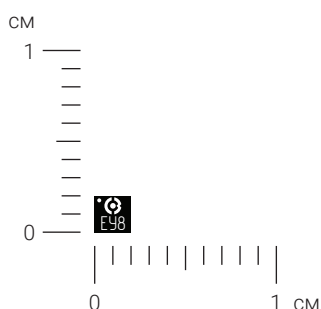
Тип корпуса

uDFN-8

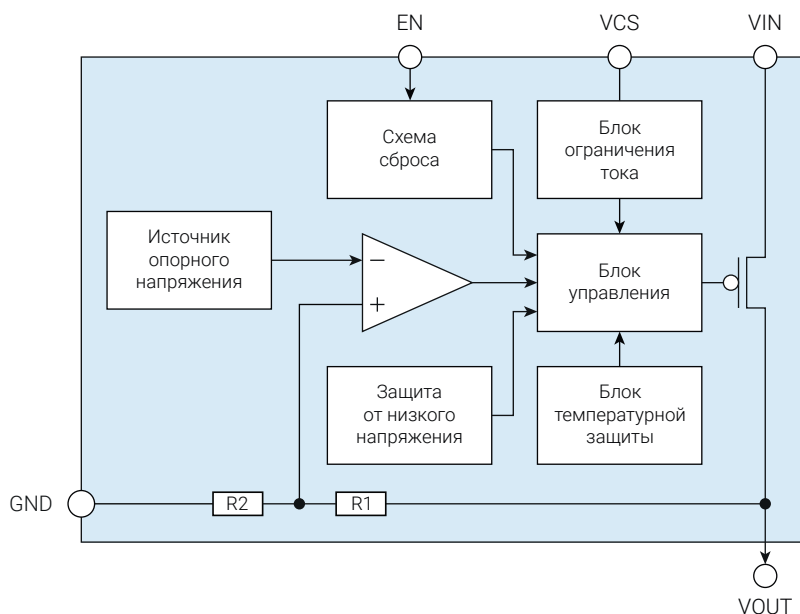
Статус микросхемы

Перспективная разработка
Опытные образцы – 4 квартал 2025 г.

ХАРАКТЕРИСТИКИ МИКРОСХЕМЫ (предварительно)



- Диапазон входного напряжения VIN от 1,8 В до 5,25 В
- Ток потребления 10 мкА
- Выходное напряжение:
 - 1,2 В
 - 1,8 В
 - 2,5 В
 - 3,3 В
- Предельный ток нагрузки 150 мА
- Падение напряжения (Dropout) 0,5 В
- Функция ограничения тока
- Защита от перегрева
- Защита от низкого входного напряжения



Источник опорного напряжения с драйвером **5400TP045A-031(5)**

Микросхема 5400TP045A-031(5) – источник опорного напряжения с драйвером для АЦП и ЦАП. ИМС является запрограммированной версией микросхемы 5400TP045A-031 (ПАМС).

В состав микросхемы входит линейный регулятор напряжения, который позволяет запитать микросхему от импульсных источников.

5400TP045A-031(5)-2 – микросхема с выходным напряжением 2,048 В.

5400TP045A-031(5)-2.5 – микросхема с выходным напряжением 2,5 В.

5400TP045A-031(5)-4 – микросхема с выходным напряжением 4,096 В.

Номер ТУ

АЕНВ.431260.237ТУ
карта заказа КФЦС.431260.003-031Д16
дополнение №5 КФЦС.431260.003-031Д16-Д5

Температурный диапазон

Группа А: от -60°C до $+125^{\circ}\text{C}$
Группа Б: от -45°C до $+85^{\circ}\text{C}$

Надёжность

Наработка до отказа
140 000 часов

Тип корпуса

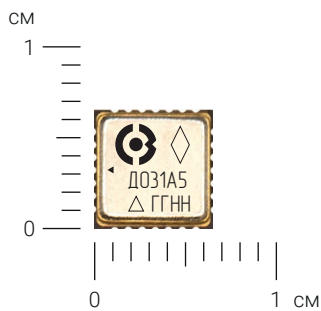
МК 5123.28-1.01

Статус микросхемы

Серийно освоена

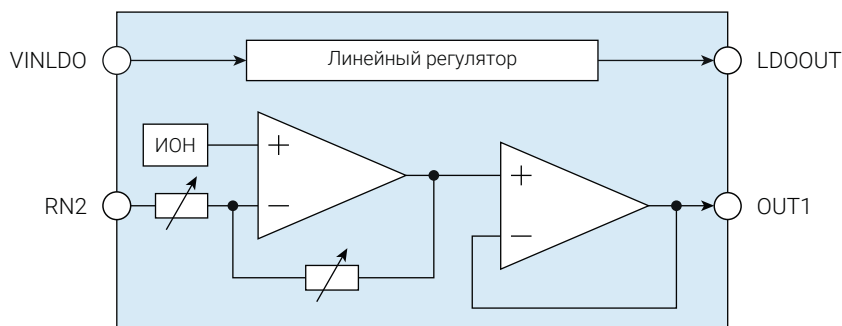
Стойкость к СВВФ

4Ус | 1К | ТЗЧ



ХАРАКТЕРИСТИКИ МИКРОСХЕМЫ

- Диапазон напряжения питания от 4,0 В до 5,25 В
- Выходное напряжение:
2,048 В
2,5 В
4,096 В
- Температурный дрейф выходного напряжения $50 \text{ ppm}/^{\circ}\text{C}$
- Выходной ток 15 мА



Термостабильный малошумящий источник опорного напряжения 1-го порядка **1393EX015** (перспективная разработка)

Микросхема 1393EX015 – термостабильный источник опорного напряжения 1-го порядка с низким уровнем шума в миниатюрном корпусе.

Выходное напряжение 3,0 В. Микросхема предназначена для применения в системах обработки сигналов с датчиков, в качестве опорного напряжения для АЦП/ЦАП, в схемах управления питанием.

Номер ТУ

АЕНВ.431420.879ТУ

Температурный диапазон

От -60°C до $+85^{\circ}\text{C}$

Надёжность

Будет определена после испытаний

Тип корпуса

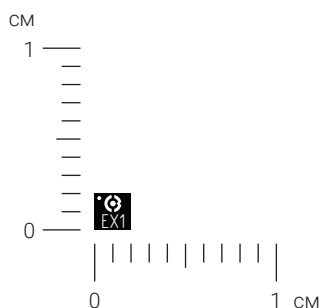
uDFN-8

Статус микросхемы

Перспективная разработка
Опытные образцы – 2 квартал 2025 г.

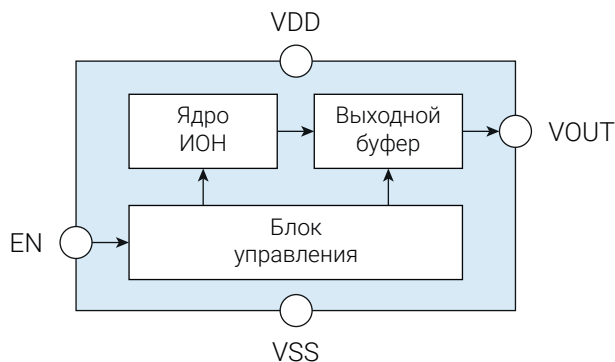
Стойкость к СВВФ

Будет определена после испытаний



ХАРАКТЕРИСТИКИ МИКРОСХЕМЫ (предварительно)

- Выходное напряжение 3,0 В
- Температурный коэффициент 15 ppm/ $^{\circ}\text{C}$
- Подавление помех по питанию не менее 80 дБ
- Нагрузочная способность буфера 5,5 мА
- Напряжение питания $5,0\text{ В} \pm 10\%$
- Ток потребления 435 мкА



Термостабильный малошумящий источник опорного напряжения 2-го порядка 1393EX025 (перспективная разработка)

Микросхема 1393EX025 – термостабильный источник опорного напряжения 2-го порядка с низким уровнем шума.

Выходное напряжение выбирается при заказе из ряда 1,25 В; 2,048 В; 2,5 В; 3,0 В; 3,3 В; 4,096 В.

Микросхема предназначена для применения в системах обработки сигналов с датчиков, в качестве опорного напряжения для АЦП/ЦАП, в схемах управления питанием.

Номер ТУ

АЕНВ.431420.879ТУ

Температурный диапазон

От -60°C до $+85^{\circ}\text{C}$

Надёжность

Будет определена после испытаний

Тип корпуса

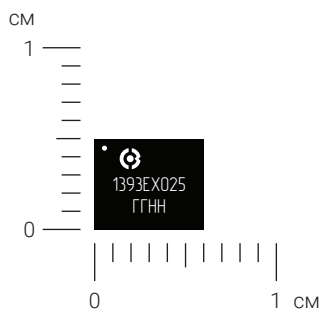
DFN-8

Статус микросхемы

Перспективная разработка
Опытные образцы – 2 квартал 2025 г.

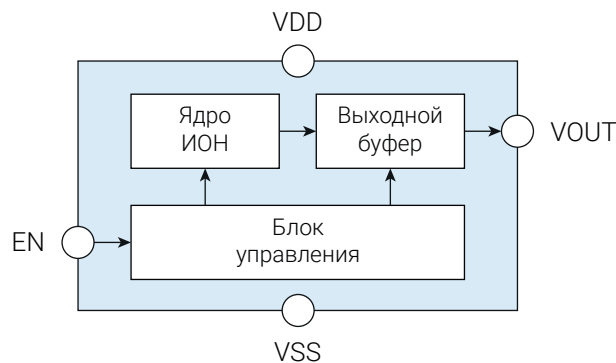
Стойкость к СВВФ

Будет определена после испытаний



ХАРАКТЕРИСТИКИ МИКРОСХЕМЫ (предварительно)

- Выходное напряжение:
 - 1,25 В
 - 2,048 В
 - 2,5 В
 - 3,0 В
 - 3,3 В
 - 4,096 В
- Температурный коэффициент $2,0 \text{ ppm}/^{\circ}\text{C}$
- Подавление помех по питанию не менее 80 дБ
- Нагрузочная способность буфера 20 мА
- Диапазон напряжения питания от 3,3 В до 5,0 В
- Ток потребления:
 - 175 мкА без выходного буфера
 - 0,85 мА с выходным буфером



Супервизор питания с компаратором сбоя питания **5400TP125-002**

Микросхема 5400TP125-002 – супервизор питания (схема сброса) с компаратором сбоя питания. Микросхема предназначена для контроля напряжения питания 3,3 В или 5,0 В (выбирается при заказе). В микросхеме реализован компаратор сбоя питания для контроля произвольного уровня напряжения (настройка контролируемого напряжения срабатывания осуществляется с помощью внешних резисторов). Время сброса (50 мс, 100 мс, 200 мс) выбирается при заказе. Тип выхода – инверсный открытый сток. Микросхема 5400TP125-002 – функциональный аналог ADM707 (Analog Devices).

- 5400TP125-002-3.06-50-1 – микросхема с напряжением срабатывания 3,06 В и временем сброса 50 мс.
- 5400TP125-002-3.06-100-1 – микросхема с напряжением срабатывания 3,06 В и временем сброса 100 мс.
- 5400TP125-002-3.06-200-1 – микросхема с напряжением срабатывания 3,06 В и временем сброса 200 мс.
- 5400TP125-002-4.65-50-1 – микросхема с напряжением срабатывания 4,65 В и временем сброса 50 мс.
- 5400TP125-002-4.65-100-1 – микросхема с напряжением срабатывания 4,65 В и временем сброса 100 мс.
- 5400TP125-002-4.65-200-1 – микросхема с напряжением срабатывания 4,65 В и временем сброса 200 мс.

Номер ТУ

АЕНВ.431260.659ТУ
карта заказа КФЦС.431260.015-002Д16

Температурный диапазон

От -60°C до +125°C

Надёжность

Наработка до отказа
140 000 часов

Тип корпуса

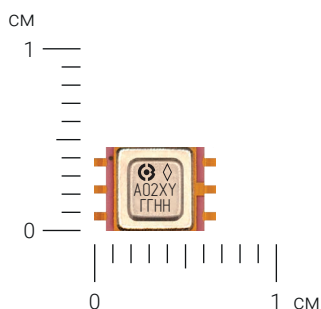
5221.6-1

Статус микросхемы

Серийно освоена
Включена в Перечень ЭКБ

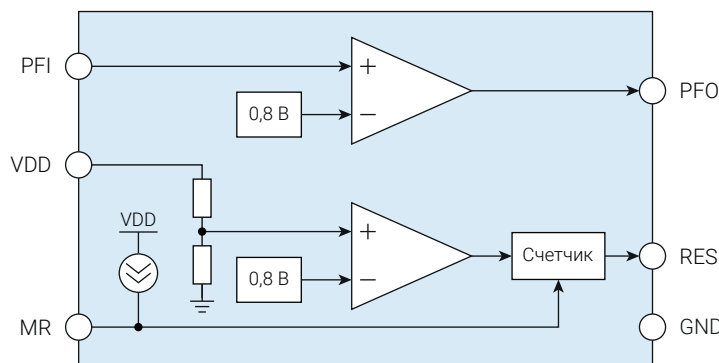
Стойкость к СВВФ

4Ус | 1К | ТЗЧ



ХАРАКТЕРИСТИКИ МИКРОСХЕМЫ

- Диапазон входного напряжения от 2,7 В до 5,5 В
- Напряжение срабатывания:
 - 3,06 В (для напряжения питания 3,3 В)
 - 4,65 В (для напряжения питания 5,0 В)
- Время срабатывания 25 мкс
- Время сброса супервизора питания:
 - 50 мс
 - 100 мс
 - 200 мс



Супервизор питания со сторожевым таймером и компаратором 5400TP125A-016

Микросхема 5400TP125A-016 – супервизор питания (схема сброса) со сторожевым таймером и компаратором. Микросхема предназначена для контроля напряжения питания 3,3 В или 5,0 В (выбирается при заказе). Сторожевой таймер предназначен для контроля наличия активности на шине; компаратор сбоя питания – для контроля произвольного уровня напряжения (настройка контролируемого напряжения срабатывания осуществляется с помощью внешних резисторов).

Время сброса супервизора питания (50 мс; 100 мс; 200 мс) и время ожидания сторожевого таймера (0,4 с; 0,8 с; 1,6 с) выбирается при заказе. Тип выхода: инверсный открытый сток.

Микросхема 5400TP125A-016 – функциональный аналог ADM705 (Analog Devices).

Номер ТУ

АЕНВ.431260.659ТУ
карта заказа КФЦС.431260.016-016Д16

Температурный диапазон

От -60°С до +125°С

Надёжность

Наработка до отказа
140 000 часов

Тип корпуса

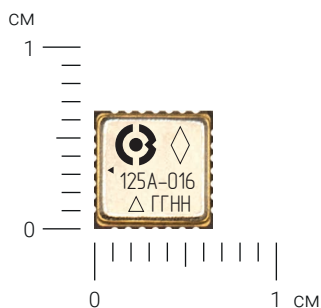
МК 5123.28-1.01

Статус микросхемы

Получены опытные образцы

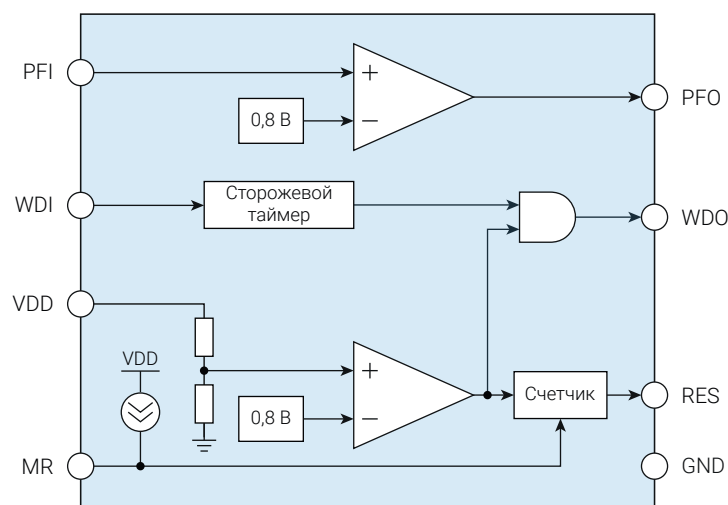
Стойкость к СВВФ

4Ус | 1К | ТЗЧ



ХАРАКТЕРИСТИКИ МИКРОСХЕМЫ

- Диапазон входного напряжения от 2,7 В до 5,5 В
- Напряжение срабатывания:
3,06 В (для напряжения питания 3,3 В)
4,65 В (для напряжения питания 5,0 В)
- Время срабатывания не более 25 мкс
- Время сброса супервизора питания:
50 мс
100 мс
200 мс
- Время ожидания сторожевого таймера:
0,4 с
0,8 с
1,6 с



3-х канальный супервизор питания со сторожевым таймером 5400TP045A-070 (перспективная разработка)

Микросхема 5400TP045A-070 – 3-х канальный супервизор питания со сторожевым таймером.

Микросхема предназначена для контроля напряжения питания 2,5 В, 3,3 В или 5,0 В (настраивается выводами VSET). Сторожевой таймер предназначен для контроля наличия активности на шине.

Время сброса супервизоров питания (5 мс; 50 мс; 100 мс; 200 мс) настраивается выводами TSET.

Тип выхода: инверсный открытый сток.

Номер ТУ

АЕНВ.431260.237ТУ
карта заказа КФС.431260.003-070Д16

Температурный диапазон

От -60°C до +125°C

Надёжность

Будет определена
после испытаний

Тип корпуса

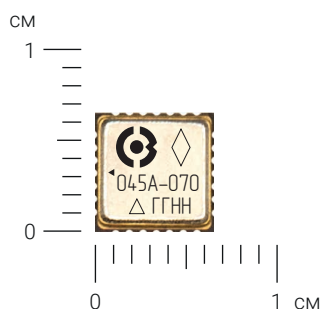
МК 5123.28-1.01

Статус микросхемы

Перспективная разработка
Опытные образцы – 2 квартал 2026 г.

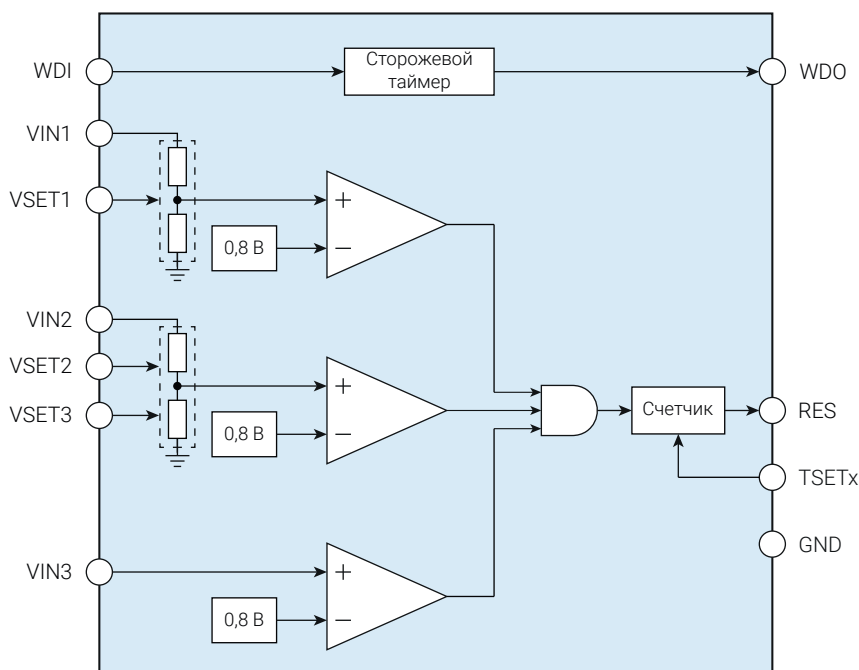
Стойкость к СВВФ

Будет определена
после испытаний

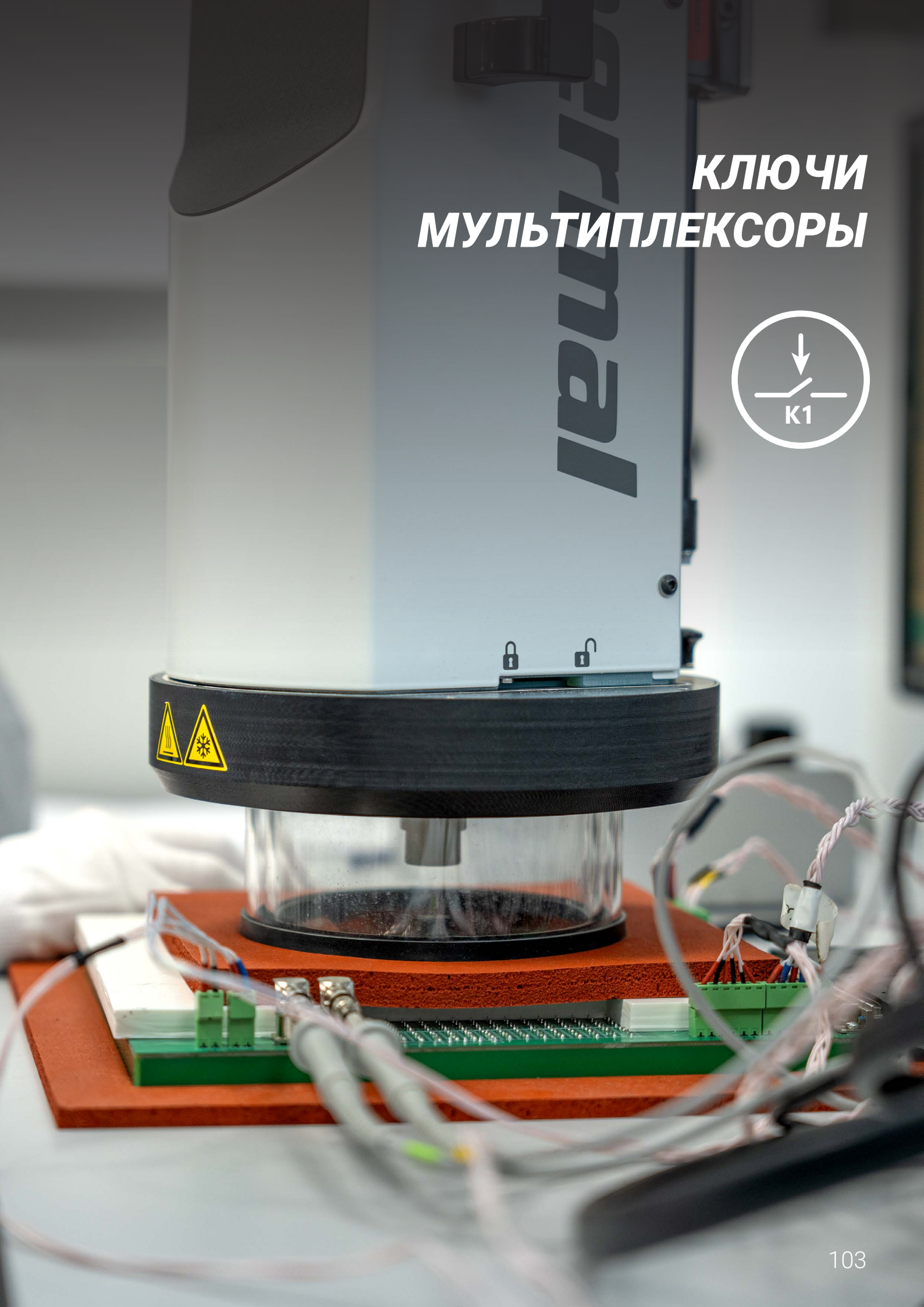


ХАРАКТЕРИСТИКИ МИКРОСХЕМЫ (предварительно)

- Диапазон входного напряжения VIN1 от 2,7 В до 5,5 В
- Диапазон входного напряжения VIN2, VIN3 от 0 В до VIN1 В
- Напряжение срабатывания
2,2 В (для напряжения питания 2,5 В)
2,9 В (для напряжения питания 3,3 В)
4,4 В (для напряжения питания 5,0 В)
- Время сброса
5,0 мс
50 мс
100 мс
200 мс
- Время ожидания сторожевого таймера 1,2 с
- Ток потребления не более 4 мА



КЛЮЧИ МУЛЬТИПЛЕКСОРЫ



18 мОм; $I_D = 0,5 \text{ A}$; $I_{DM} = 5 \text{ A}$ силовой NMOS ключ **K1393КИ1Т, K1393КИ1У**

Микросхема K1393КИ1Т(У) – силовой NMOS ключ с напряжением сток-исток до 40 В и током стока до 5 А.

Номер ТУ

КФЦС.431000.001ТУ
КФЦС.431160.004.01СП

Температурный диапазон

От -45°C до $+85^\circ\text{C}$

Надёжность

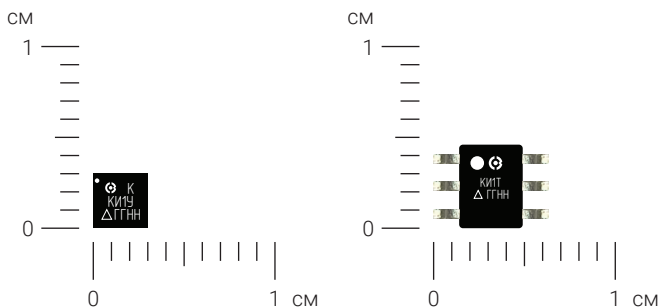
Будет определена
после испытаний

Тип корпуса

SOIC-6
mDFN-8

Статус микросхемы

Опытные образцы
Серийное освоение – 4 квартал 2025 г.



ХАРАКТЕРИСТИКИ МИКРОСХЕМЫ

- Пороговое напряжение затвор-исток $U_{зи}$ 1,5 В
- Напряжение затвор-исток от 0 В до 20 В
- Напряжение сток-исток не более 40 В
- Сопротивление R_{on} :
18 мОм (при $U_{зи} = 10 \text{ В}$)
27 мОм (при $U_{зи} = 4,5 \text{ В}$)
- Постоянный ток стока $I_D = 0,5 \text{ A}$
- Импульсный ток стока $I_{DM} = 5,0 \text{ A}$

Интеллектуальный ключ **5400ТР125-039** (перспективная разработка)

Микросхема 5400ТР125-039 – интеллектуальный ключ для управления и защиты от перегрузки цепей питания.

Номер ТУ

АЕНВ.431260.659ТУ
карта заказа КФЦС.431260.015-039Д16

Температурный диапазон

От -60°C до $+125^\circ\text{C}$

Надёжность

Будет определена
после испытаний

Тип корпуса

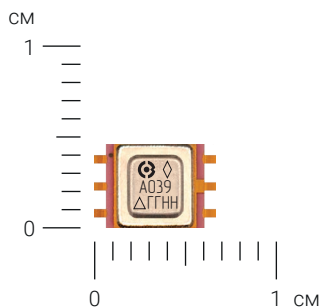
5221.6-1

Статус микросхемы

Перспективная разработка
Опытные образцы – 4 квартал 2025 г.

Стойкость к СВВФ

Будет определена
после испытаний



ХАРАКТЕРИСТИКИ МИКРОСХЕМЫ (предварительно)

- Диапазон входного напряжения от 2,7 В до 5,5 В
- Сопротивление R_{on} 1,0 Ом
- Ток потребления 3,0 мА
- Ток перегрузки при включении 500 мА
- Ток сигнала ошибки 1,0 мА
- Время перегрузки при включении 10 мс
- Время задержки срабатывания 10 мс
- Время цикла выключения 85 мс

Высоковольтный NMOS ключ с драйвером и PMOS ключом 1393KX015

Микросхема 1393KX015 – высоковольтный NMOS-ключ. Дополнительно в микросхеме реализован драйвер силового ключа, PMOS-ключ для коммутации питания и встроенный резистивный делитель.

В целях повышения надежности работы есть возможность открывать NMOS-ключ с помощью драйвера.

Номер ТУ

АЕНВ.431160.880ТУ

Температурный диапазон

От -60°C до +85°C

Надёжность

Будет определена после испытаний

Тип корпуса

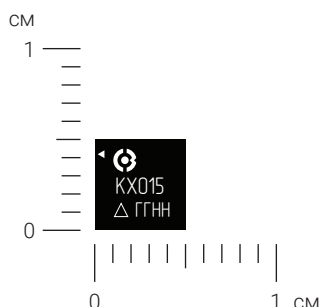
QFN28

Статус микросхемы

Получены опытные образцы

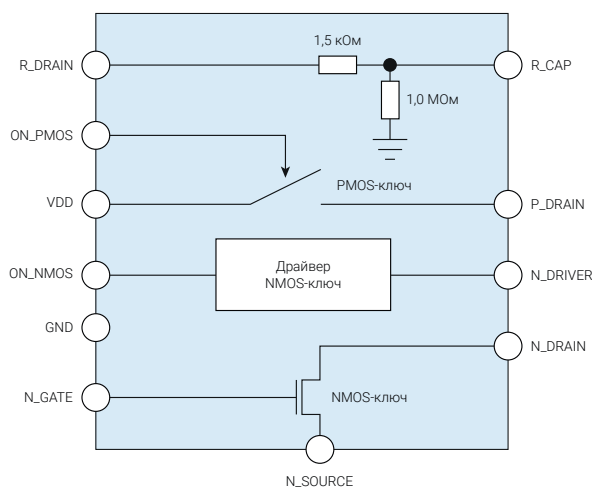
Стойкость к СВВФ

Будет определена после испытаний



ХАРАКТЕРИСТИКИ МИКРОСХЕМЫ

- Диапазон напряжения питания от 4,0 В до 30 В
- Напряжение затвор-исток не более 15 В
- Напряжение сток-исток не более 30 В
- Сопротивление NMOS-ключа 0,3 Ом
- Сопротивление PMOS-ключа 9,0 Ом



2 Ом; $I_D = 0,15$ А; $I_{DM} = 0,5$ А силовой NMOS ключ 1393KX025

Номер ТУ

АЕНВ.431160.880ТУ

Температурный диапазон

От -60°C до +85°C

Надёжность

Будет определена после испытаний

Тип корпуса

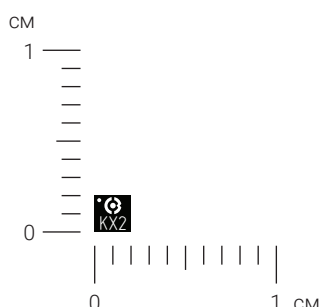
uDFN-8

Статус микросхемы

Получены опытные образцы

Стойкость к СВВФ

Будет определена после испытаний



ХАРАКТЕРИСТИКИ МИКРОСХЕМЫ

- Напряжение затвор-исток не более 15 В
- Напряжение сток-исток не более 24 В
- Сопротивление R_{on} 3,0 Ом
- Постоянный ток стока $I_D = 0,15$ А
- Импульсный ток стока $I_{DM} = 0,5$ А

Высоковольтный аналоговый мультиплексор 32:1 с функцией «холодный резерв» 5400TP055-017

Микросхема 5400TP055-017 осуществляет коммутацию одного из 32-х входов на общий выход в соответствии с управляющими сигналами A4, A3, A2, A1, A0. В микросхеме реализована функция «разрешения»:

при EN = «0» все ключи закрыты вне зависимости от состояния управляющих выводов A4, A3, A2, A1, A0.

Реализована функция «холодный резерв»: при подключении резервные элементы не несут нагрузки и не влияют на работу основных компонентов.

Номер ТУ

АЕНВ.431260.364ТУ
карта заказа КФЦС.431260.004-017Д16

Температурный диапазон

От -60°C до +125°C

Надёжность

Наработка до отказа
140 000 часов

Тип корпуса

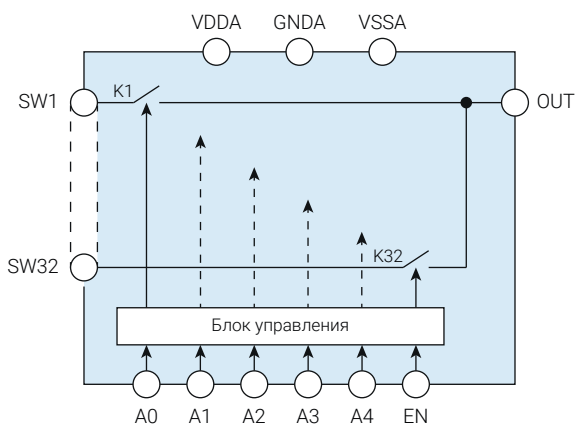
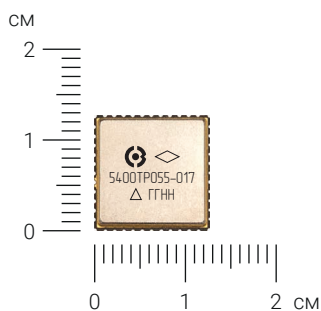
5142.48-A

Статус микросхемы

Серийно освоена
Включена в Перечень ЭКБ

Стойкость к СВВФ

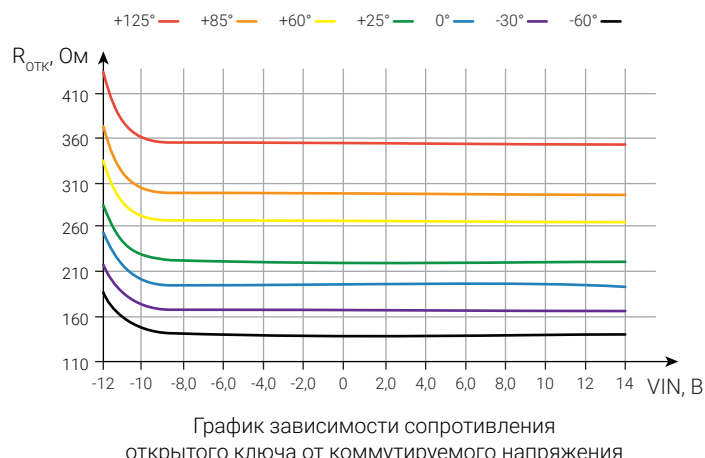
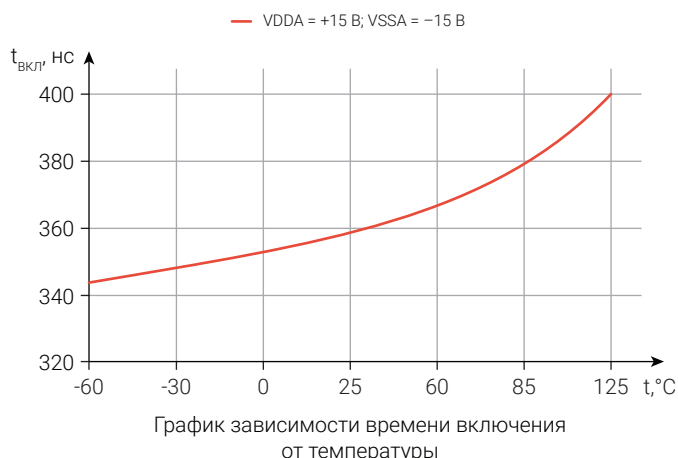
4Ус | 1К | ТЗЧ



ХАРАКТЕРИСТИКИ МИКРОСХЕМЫ

- Диапазон положительного напряжения питания VDDA от +5,0 В до +15 В
- Диапазон отрицательного напряжения питания VSSA от -15 В до -5,0 В
- Коммутируемое напряжение от VSSA+3,0 В до VDDA-1,0 В
- Время открытия ключа 360 нс
- Сопротивление открытого ключа 280 Ом
- Коммутируемый ток 3,0 мА
- Ток утечки закрытого ключа не более 10 нА

A4	A3	A2	A1	A0	EN	Состояние ключа
X	X	X	X	X	0	Все закрыты
0	0	0	0	0	1	К1 открыт
0	0	0	0	1	1	К2 открыт
⋮	⋮	⋮	⋮	⋮	⋮	⋮
1	1	1	1	0	1	К31 открыт
1	1	1	1	1	1	К32 открыт



Высоковольтный аналоговый мультиплексор 32:1 K5400TC02EУ

Микросхема 5400TC02E5 осуществляет коммутацию одного из 32-х входов на общий выход в соответствии с управляющими сигналами A4, A3, A2, A1, A0. В микросхеме реализована функция «разрешения»: при EN = «0» все ключи закрыты вне зависимости от состояния управляющих выводов A4, A3, A2, A1, A0.

Номер ТУ

КФЦС.431000.001ТУ
КФЦС.431260.034.01СП

Температурный диапазон

От -60°C до +125°C

Надёжность

Будет определена после испытаний

Тип корпуса

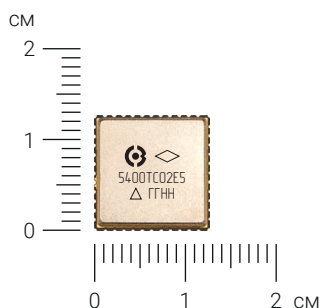
5142.48-A

Статус микросхемы

Получены опытные образцы
Серийное освоение – 2 квартал 2025 г.

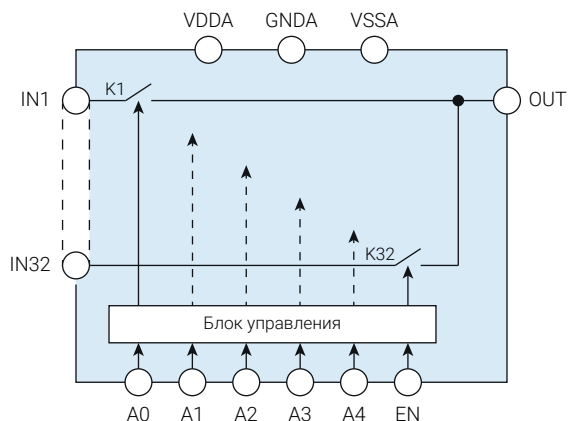
Стойкость к СВВФ

Будет определена после испытаний



ХАРАКТЕРИСТИКИ МИКРОСХЕМЫ

- Диапазон положительного напряжения питания VDDA от +5,0 В до +15 В
- Диапазон отрицательного напряжения питания VSSA от -15 В до -5,0 В
- Коммутируемое напряжение от VSSA до VDDA
- Время открытия ключа 350 нс
- Коммутируемый ток 2,5 мА
- Сопротивление открытого ключа 80 Ом
- Ток утечки закрытого ключа не более 100 нА



A4	A3	A2	A1	A0	EN	Состояние ключа
X	X	X	X	X	0	Все закрыты
0	0	0	0	0	1	K1 открыт
0	0	0	0	1	1	K2 открыт
⋮	⋮	⋮	⋮	⋮	⋮	⋮
1	1	1	1	0	1	K31 открыт
1	1	1	1	1	1	K32 открыт

Низковольтный аналоговый мультиплексор 32:1 **5400TP045-030** Низковольтный аналоговый мультиплексор 16:1 **5400TP045A-030**

Микросхема 5400TP045(A)-030 осуществляет коммутацию одного из 32-х (16-ти) входов на общий выход в соответствии с управляющими сигналами A4, A3, A2, A1, A0. В микросхеме реализована функция «разрешения»: при EN = «0» все ключи закрыты вне зависимости от состояния управляющих выводов A4, A3, A2, A1, A0.

Номер ТУ

АЕНВ.431260.237ТУ
карта заказа КФЦС.431260.001-030Д16
карта заказа КФЦС.431260.003-030Д16

Температурный диапазон

От -60°C до +125°C

Надёжность

Наработка до отказа
140 000 часов

Тип корпуса

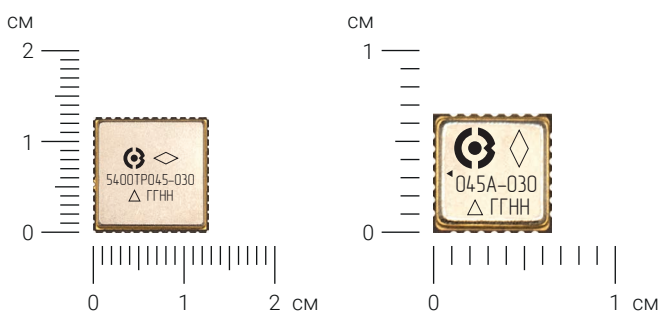
5142.48-A
МК 5123.28-1.01

Статус микросхемы

Серийно освоена
Включена в Перечень ЭКБ

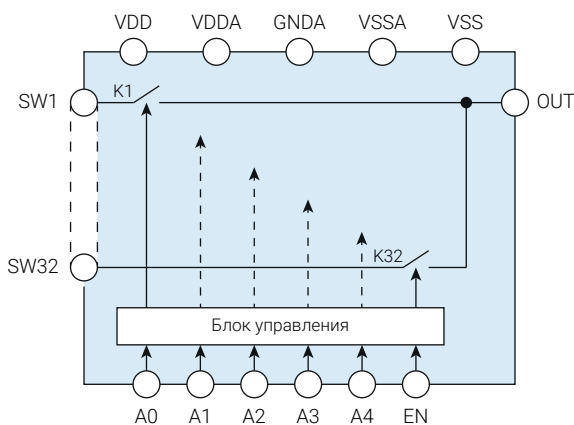
Стойкость к СВВФ

6Ус | 1К | ТЗЧ

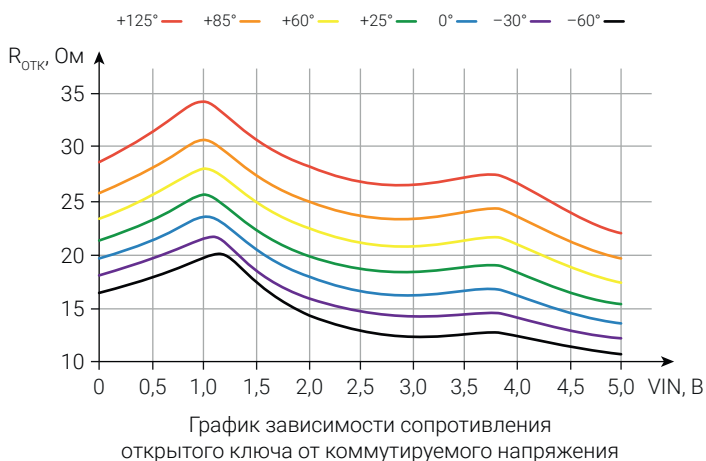
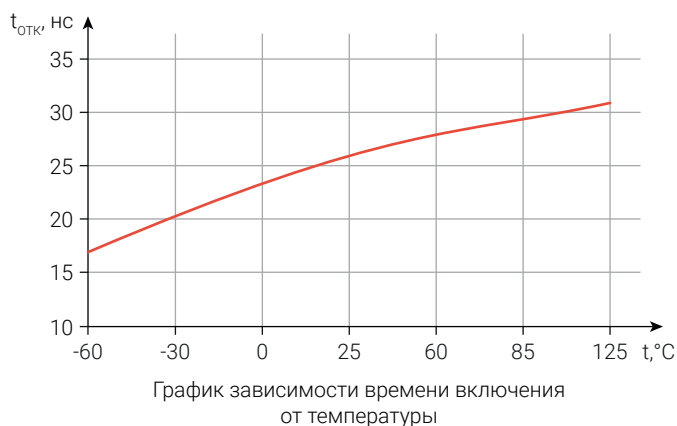


ХАРАКТЕРИСТИКИ МИКРОСХЕМЫ

- Напряжение питания 5,0 В ± 10%
- Коммутируемое напряжение от VSSA – 0,3 В до VDDA + 0,3 В
- Время открытия ключа 30 нс
- Сопротивление открытого ключа 25 Ом
- Коммутируемый ток не более 20 мА
- Ток утечки закрытого ключа:
по входу не более 2,0 нА
по выходу не более 64 нА



A4	A3	A2	A1	A0	EN	Состояние ключа
X	X	X	X	X	0	Все закрыты
0	0	0	0	0	1	K1 открыт
0	0	0	0	1	1	K2 открыт
⋮	⋮	⋮	⋮	⋮	⋮	⋮
1	1	1	1	0	1	K31 открыт
1	1	1	1	1	1	K32 открыт



Низковольтный программируемый интегральный ключ 5400TP045A-055 (перспективная разработка)

Микросхема 5400TP045A-055 – 8 аналоговых ключей с программируемой пользователем схемой управления. После программирования ИМС готова к работе при включении питания, времени на загрузку не требуется.

Варианты реализуемых схем управления: независимое управление ключами с произвольного входа, включая возможность группирования; мультиплексирование 2:1, 4:1, 8:1 с управлением по независимым каналам; инвертированное управление; фильтрация помех; регистр защелка; произвольная логическая функция; комбинации перечисленных возможностей.

Номер ТУ

АЕНВ.431260.237ТУ
карта заказа КФЦС.431260.003-055Д16

Температурный диапазон

От -60°C до $+125^{\circ}\text{C}$

Надёжность

Будет определена после испытаний

Тип корпуса

МК 5123.28-1.01

Статус микросхемы

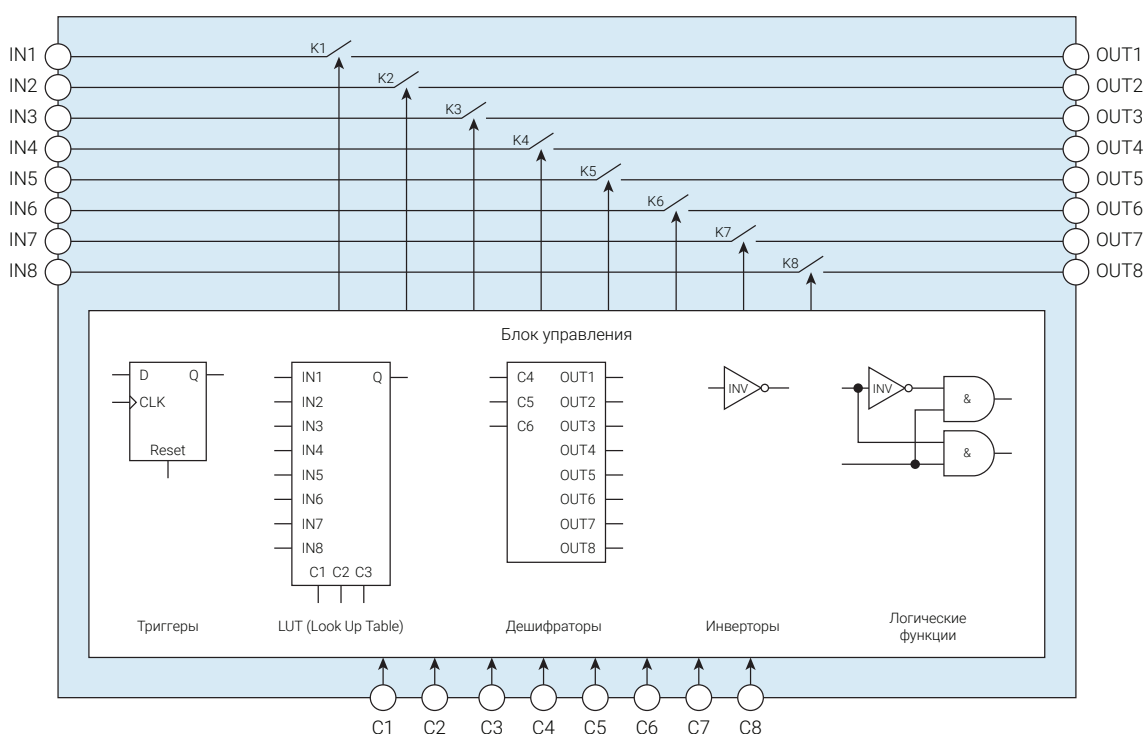
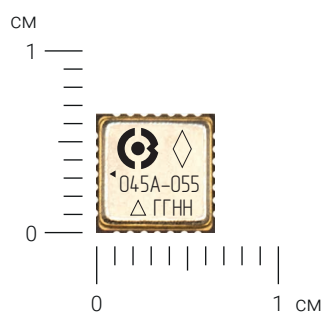
Перспективная разработка
Опытные образцы – 4 квартал 2025 г.

Стойкость к СВВФ

Будет определена после испытаний

ХАРАКТЕРИСТИКИ МИКРОСХЕМЫ (предварительно)

- Напряжение питания:
5,0 В \pm 5%
3,3 В \pm 5%
 \pm 2,5 В \pm 5%
- Коммутируемое напряжение от VSSA до VDDA
- Время открытия ключа 50 нс
- Сопротивление открытого ключа
7,0 Ом (при напряжении питания 5,0 В)
14 Ом (при напряжении питания 3,3 В)
- Коммутируемый ток 40 мА
- Полоса пропускания коммутируемого сигнала 28 МГц
- Ток утечки закрытого ключа не более 6,0 нА
- Ток потребления 100 мкА



Низковольтный программируемый интегральный ключ с функцией «холодный резерв» 5400TP045A-056 (перспективная разработка)

Микросхема 5400TP045A-056 – 8 аналоговых ключей с программируемой пользователем схемой управления. После программирования ИМС готова к работе при включении питания, времени на загрузку не требуется.

Варианты реализуемых схем управления: независимое управление ключами с произвольного входа, включая возможность группирования; мультиплексирование 2:1, 4:1, 8:1 с управлением по независимым каналам; инвертированное управление; фильтрация помех; регистр защелка; произвольная логическая функция; комбинации перечисленных возможностей.

Реализована функция «холодный резерв»: при подключении резервные элементы не несут нагрузки и не влияют на работу основных компонентов.

Номер ТУ

АЕНВ.431260.237ТУ
карта заказа КФС.С.431260.003-056Д16

Температурный диапазон

От -60°C до $+125^{\circ}\text{C}$

Надёжность

Будет определена после испытаний

Тип корпуса

МК 5123.28-1.01

Статус микросхемы

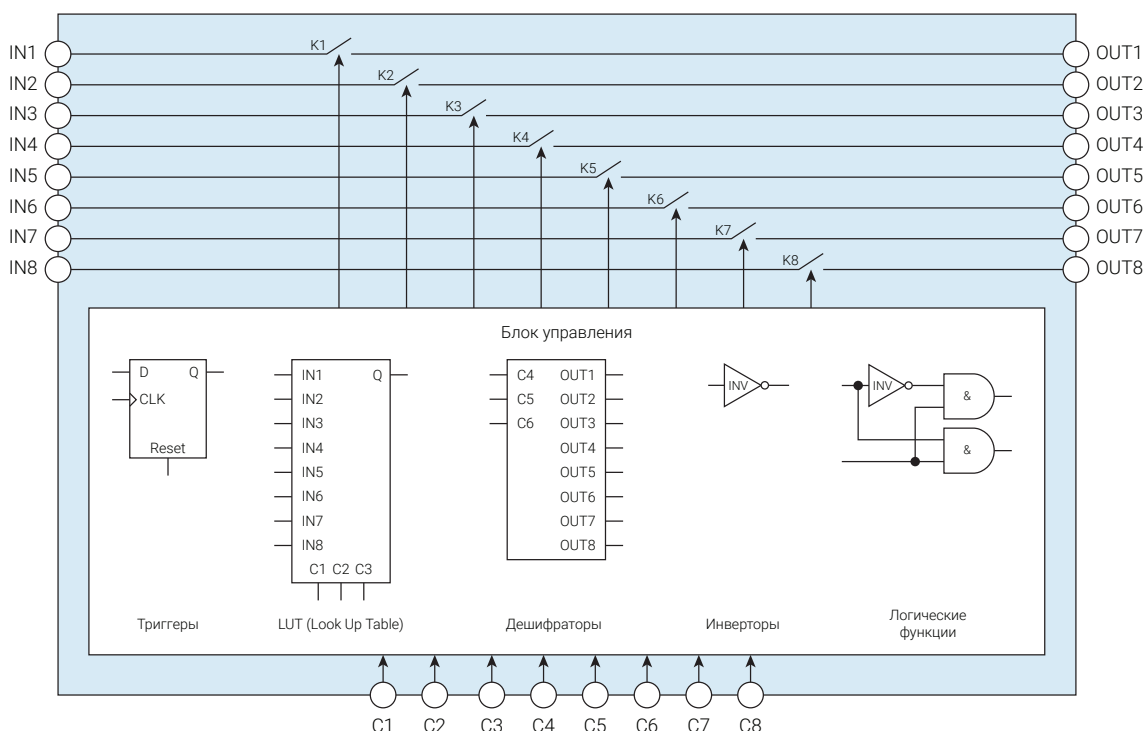
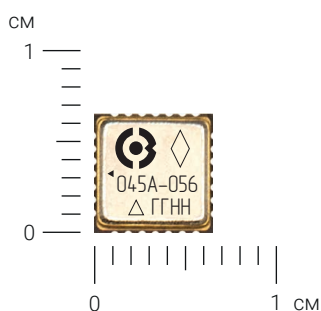
Перспективная разработка
Опытные образцы – 4 квартал 2025 г.

Стойкость к СВВФ

Будет определена после испытаний

ХАРАКТЕРИСТИКИ МИКРОСХЕМЫ (предварительно)

- Напряжение питания:
 $5,0\text{ В} \pm 5\%$
 $3,3\text{ В} \pm 5\%$
- Коммутируемое напряжение от VSSA до VDDA
- Время открытия ключа 50 нс
- Сопротивление открытого ключа
100 Ом (при напряжении питания 5,0 В)
180 Ом (при напряжении питания 3,3 В)
- Коммутируемый ток 10 мА
- Полоса пропускания коммутируемого сигнала 28 МГц
- Ток утечки закрытого ключа не более 6,0 нА
- Ток потребления 100 мкА



Высоковольтный программируемый интегральный ключ 5400TP055A-008

Микросхема 5400TP055A-008 – 8 аналоговых ключей с программируемой пользователем схемой управления. После программирования ИМС готова к работе при включении питания, времени на загрузку не требуется.

Варианты реализуемых схем управления: независимое управление ключами с произвольного входа, включая возможность группирования; мультиплексирование 2:1, 4:1, 8:1 с управлением по независимым каналам; инвертированное управление; фильтрация помех; регистр защелка; произвольная логическая функция; комбинации перечисленных возможностей.

Варианты программирования логики управления идентичны микросхемам 590КН4, 590КН5, 590КН6, ADG408, ADG409 и т.д.

Номер ТУ

АЕНВ.431260.364ТУ
карта заказа КФС.431260.005-008Д16

Температурный диапазон

От -60°C до $+125^{\circ}\text{C}$

Надёжность

Наработка до отказа
140 000 часов

Тип корпуса

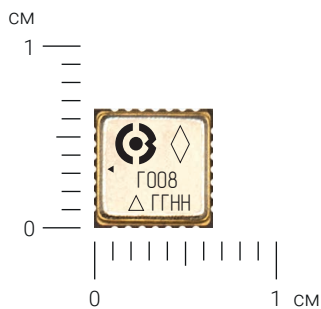
МК 5123.28-1.01

Статус микросхемы

Серийно освоена
Включена в Перечень ЭКБ

Стойкость к СВВФ

6Ус | 1К | ТЗЧ



ХАРАКТЕРИСТИКИ МИКРОСХЕМЫ

- Диапазон положительного напряжения питания VDDA от $+9,0\text{ В}$ до $+15\text{ В}$
- Диапазон отрицательного напряжения питания VSSA от -15 В до $-9,0\text{ В}$
- Коммутируемое напряжение от $VSSA+1,5\text{ В}$ до $VDDA-1,5\text{ В}$
- Время открытия ключа 150 нс
- Сопротивление открытого ключа 100 Ом
- Коммутируемый ток 10 мА
- Ток утечки закрытого ключа не более $6,0\text{ нА}$

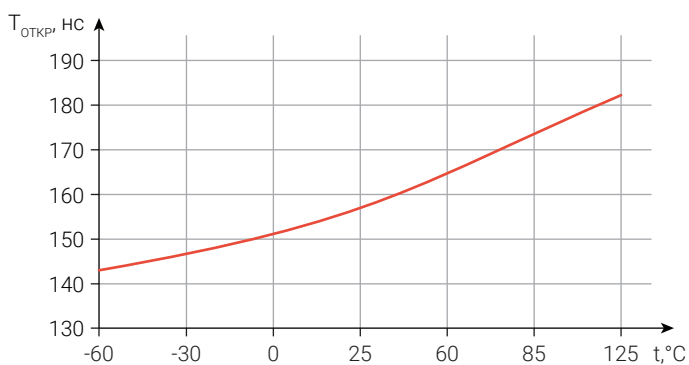


График зависимости времени открытия ключа от температуры

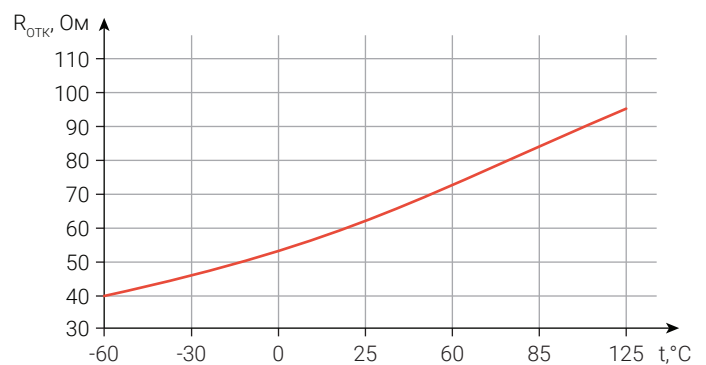


График зависимости сопротивления открытого ключа от температуры

8 высоковольтных аналоговых ключей с индивидуальным управлением K5400TC02У

Микросхема K5400TC02У осуществляет коммутацию одного из ключей в соответствии с управляющими сигналами C1 – C8. Диапазон коммутируемого напряжения от VSSA до VDDA.

Номер ТУ

КФЦС.431000.001ТУ
КФЦС.431260.034.01СП

Температурный диапазон

От -60°C до +125°C

Надёжность

Будет определена после испытаний

Тип корпуса

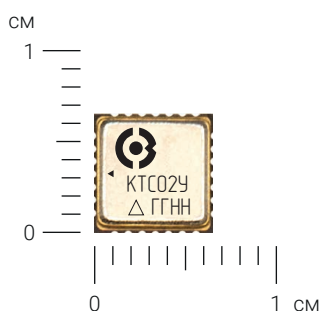
МК 5123.28-1.01

Статус микросхемы

Получены опытные образцы
Серийное освоение – 4 квартал 2025 г.

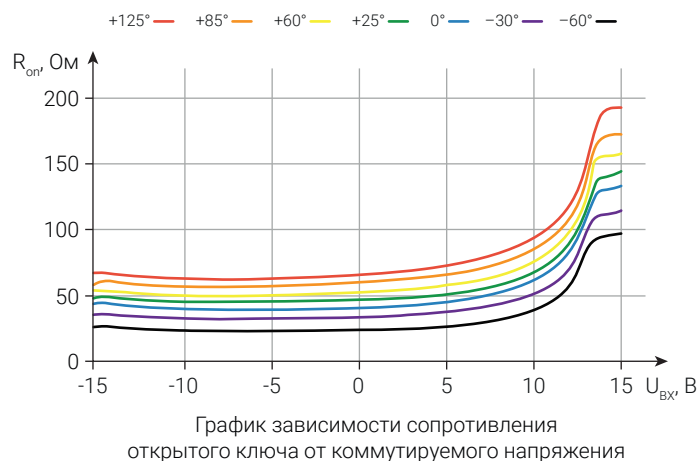
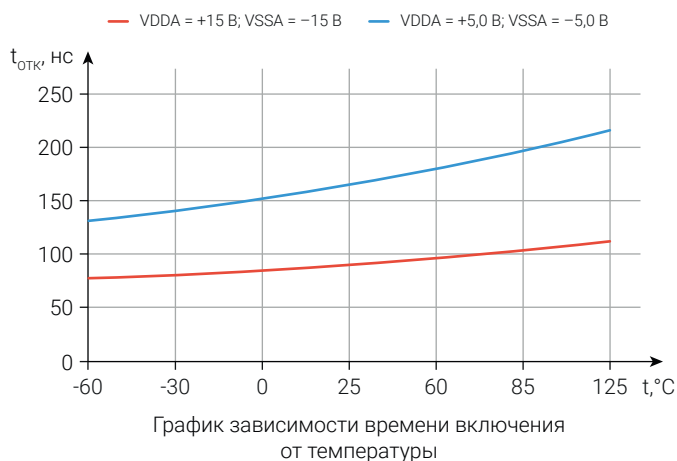
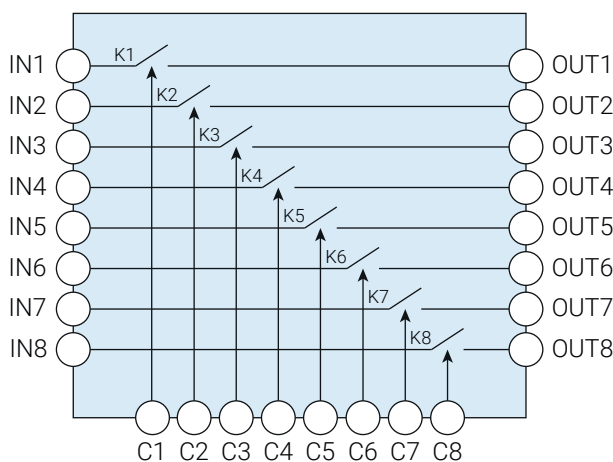
Стойкость к СВВФ

Будет определена после испытаний



ХАРАКТЕРИСТИКИ МИКРОСХЕМЫ

- Диапазон положительного напряжения питания VDDA от +5,0 В до +15 В
- Диапазон отрицательного напряжения питания VSSA от -15 В до -5,0 В
- Коммутируемое напряжение от VSSA до VDDA
- Коммутируемый ток 2,5 мА
- Сопротивление открытого ключа 40 Ом
- Время открытия ключа 90 нс
- Ток утечки закрытого ключа 0,02 нА



Высоковольтный аналоговый мультиплексор 8:1 K5400TC02AY

Микросхема K5400TC02AY осуществляет коммутацию одного из 8-ми входов на общий выход в соответствии с управляющими сигналами C1, C2, C3. В микросхеме реализована функция «разрешения»: при C4 = «0» все ключи закрыты вне зависимости от состояния управляющих выводов C1, C2, C3.

Номер ТУ

КФЦС.431000.001ТУ
КФЦС.431260.034.01СП

Температурный диапазон

От -60°C до +125°C

Надёжность

Будет определена после испытаний

Тип корпуса

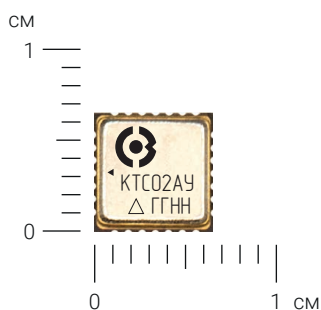
МК 5123.28-1.01

Статус микросхемы

Получены опытные образцы
Серийное освоение – 4 квартал 2025 г.

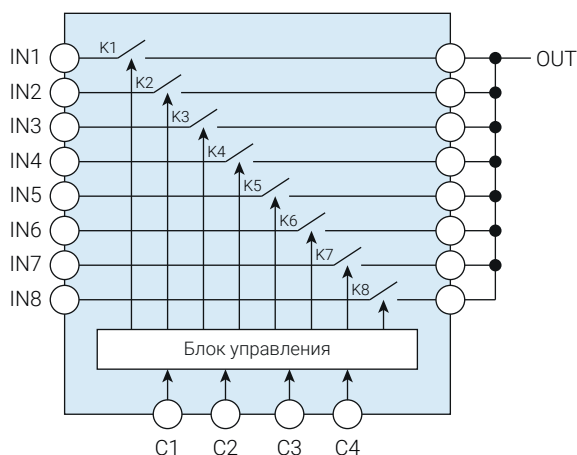
Стойкость к СВВФ

Будет определена после испытаний

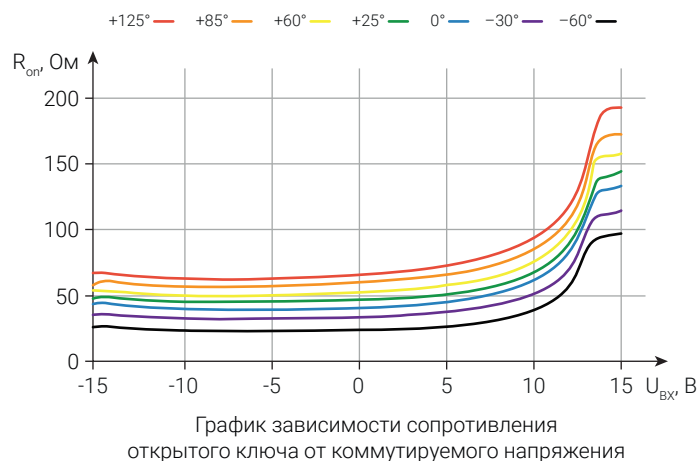
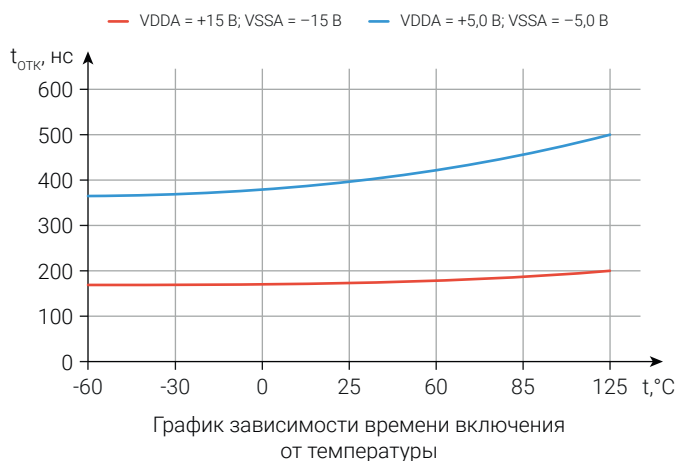


ХАРАКТЕРИСТИКИ МИКРОСХЕМЫ

- Диапазон положительного напряжения питания VDDA от +5,0 В до +15 В
- Диапазон отрицательного напряжения питания VSSA от -15 В до -5,0 В
- Коммутируемое напряжение от VSSA до VDDA
- Коммутируемый ток 2,5 мА
- Сопротивление открытого ключа 40 Ом
- Время открытия ключа 170 нс
- Ток утечки закрытого ключа 0,02 нА



C1	C2	C3	C4	Состояние ключа
X	X	X	0	Все закрыты
0	0	0	1	K1 открыт (замкнут)
1	0	0	1	K2 открыт (замкнут)
0	1	0	1	K3 открыт (замкнут)
1	1	0	1	K4 открыт (замкнут)
0	0	1	1	K5 открыт (замкнут)
1	0	1	1	K6 открыт (замкнут)
0	1	1	1	K7 открыт (замкнут)
1	1	1	1	K8 открыт (замкнут)



Счетверенный высоковольтный аналоговый мультиплексор 2:1 K5400TC02VU

Микросхема K5400TC02VU осуществляет коммутацию одного из 2-х входов на общий выход в соответствии с управляющим сигналом C1.

В микросхеме реализовано 4 мультиплексора 2:1.

Номер ТУ

КФЦС.431000.001ТУ
КФЦС.431260.034.01СП

Температурный диапазон

От -60°C до $+125^{\circ}\text{C}$

Надёжность

Будет определена после испытаний

Тип корпуса

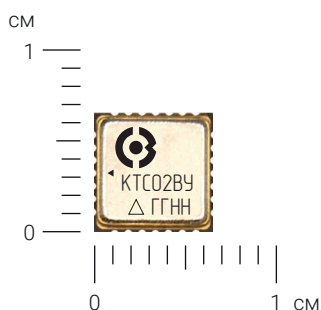
МК 5123.28-1.01

Статус микросхемы

Получены опытные образцы
Серийное освоение – 4 квартал 2025 г.

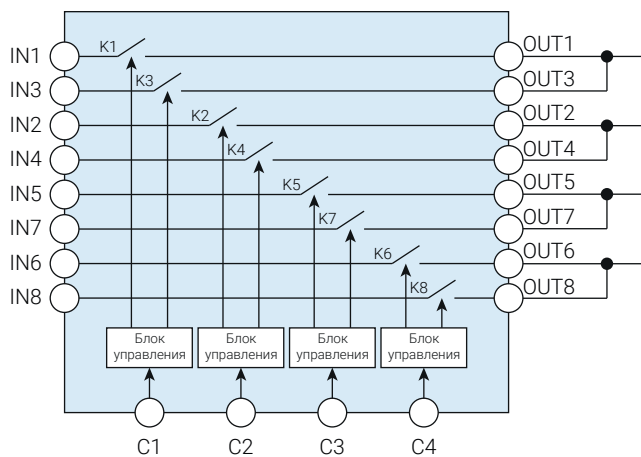
Стойкость к СВВФ

Будет определена после испытаний



ХАРАКТЕРИСТИКИ МИКРОСХЕМЫ

- Диапазон положительного напряжения питания VDDA от +5,0 В до +15 В
- Диапазон отрицательного напряжения питания VSSA от -15 В до $-5,0$ В
- Коммутируемое напряжение от VSSA до VDDA
- Коммутируемый ток 2,5 мА
- Сопротивление открытого ключа 40 Ом
- Время открытия ключа 170 нс
- Ток утечки закрытого ключа 0,02 нА



C1	C2	C3	C4	Состояние ключа
0	X	X	X	K3 открыт/K1 закрыт
1	X	X	X	K1 открыт/K3 закрыт
X	0	X	X	K4 открыт/K2 закрыт
X	1	X	X	K2 открыт/K4 закрыт
X	X	0	X	K7 открыт/K5 закрыт
X	X	1	X	K5 открыт/K7 закрыт
X	X	X	0	K8 открыт/K6 закрыт
X	X	X	1	K6 открыт/K8 закрыт

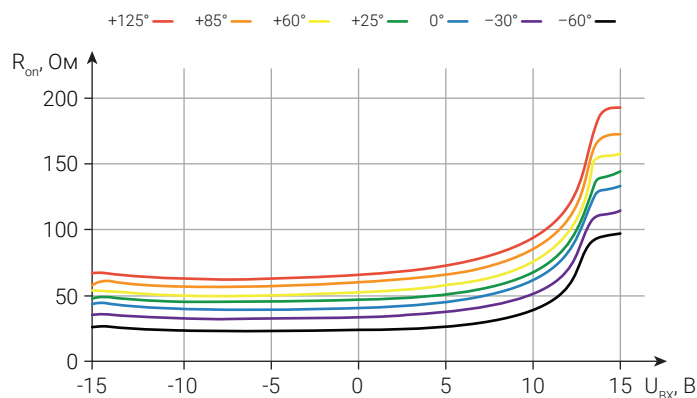


График зависимости сопротивления открытого ключа от коммутируемого напряжения

Сдвоенный высоковольтный аналоговый мультиплексор 4:1 K5400TC02СУ

Микросхема K5400TC02СУ осуществляет коммутацию одного из 4-х входов на общий выход в соответствии с управляющими сигналами C1, C2. В микросхеме реализована функция «разрешения»: при C3 = «0» все ключи закрыты вне зависимости от состояния управляющих выводов C1, C2.

В микросхеме реализовано 2 мультиплексора 4:1.

Номер ТУ

КФЦС.431000.001ТУ
КФЦС.431260.034.01СП

Температурный диапазон

От -60°C до +125°C

Надёжность

Будет определена после испытаний

Тип корпуса

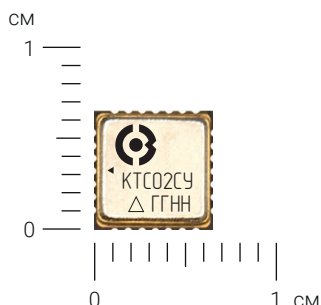
МК 5123.28-1.01

Статус микросхемы

Получены опытные образцы
Серийное освоение – 4 квартал 2025 г.

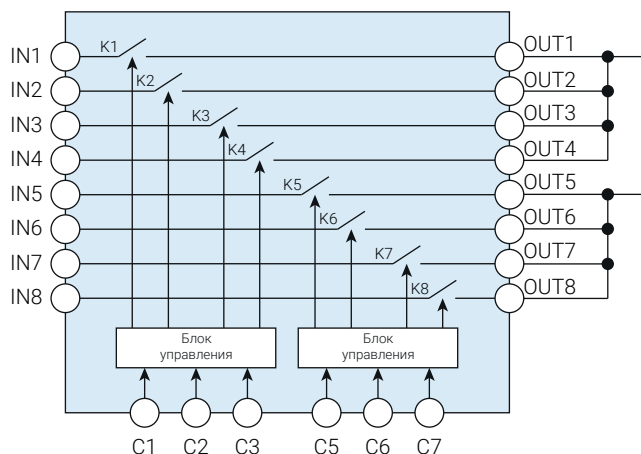
Стойкость к СВВФ

Будет определена после испытаний



ХАРАКТЕРИСТИКИ МИКРОСХЕМЫ

- Диапазон положительного напряжения питания VDDA от +5,0 В до +15 В
- Диапазон отрицательного напряжения питания VSSA от -15 В до -5,0 В
- Коммутируемое напряжение от VSSA до VDDA
- Коммутируемый ток 2,5 мА
- Сопротивление открытого ключа 40 Ом
- Время открытия ключа 170 нс
- Ток утечки закрытого ключа 0,02 нА



C7	C6	C5	C3	C2	C1	Состояние ключа
X	X	X	0	X	X	K1–K4 закрыты
X	X	X	1	0	0	K1 открыт
X	X	X	1	0	1	K2 открыт
X	X	X	1	1	0	K3 открыт
X	X	X	1	1	1	K4 открыт
0	X	X	X	X	X	K5–K8 закрыты
1	0	0	X	X	X	K5 открыт
1	0	1	X	X	X	K6 открыт
1	1	0	X	X	X	K7 открыт
1	1	1	X	X	X	K8 открыт

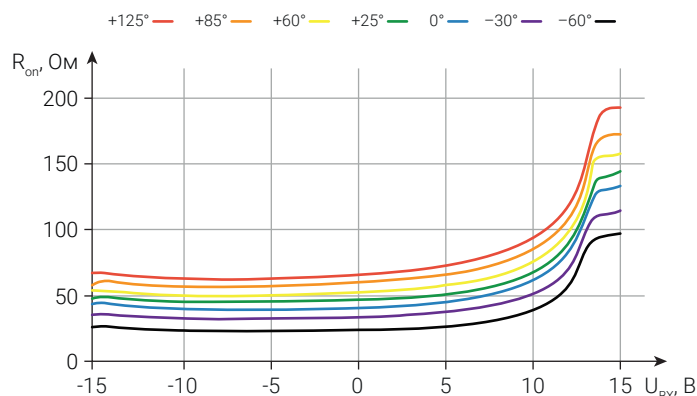




График зависимости сопротивления открытого ключа от коммутируемого напряжения



**РАЗРАБОТКА И ПРОИЗВОДСТВО
ИНТЕГРАЛЬНЫХ МИКРОСХЕМ**


 124482, г. Москва, г. Зеленоград,
ул. Конструктора Лукина, д.14, стр.1

 8 (499) 995-25-18

 mail@dcsoyuz.ru

 <https://dcsoyuz.ru>

ТЕХНИЧЕСКАЯ ПОДДЕРЖКА

 8 (499) 995-25-18 доб. 5403

 support@dcsoyuz.ru

